

CK-35V/38V
CK-45V/48V
CA-3V/CA-4V
KE-5V/KE-8V



Cortadora de hortalizas - cutter
Vegetable preparation machine - cutter
Gemüseschneidemaschine-Kutter
Coupe-légumes-cutter
Tagliatrice di ortaggi-cutter
Cortadora de hortaliças-cutter
Krajarka do warzyw

INSTRUCCIONES **ES**

USERS MANUAL **EN**

GEBRAUCHSANWEISUNG **DE**

MODE D'EMPLOI **FR**

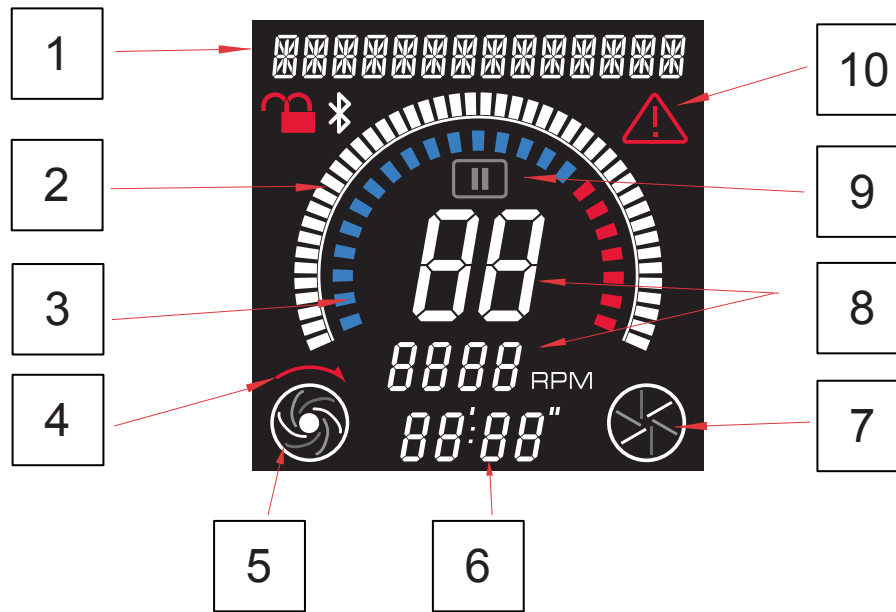
ISTRUZIONI PER L'USO **IT**

MANUAL DE INSTRUÇÕES **PT**

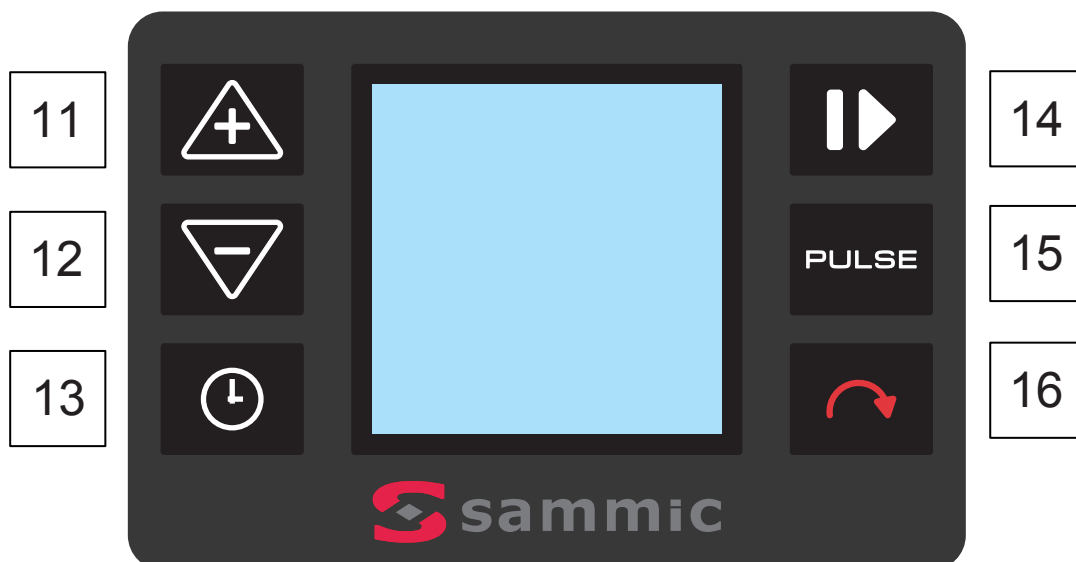
INSTRUKCJA OBSŁUGI **PL**



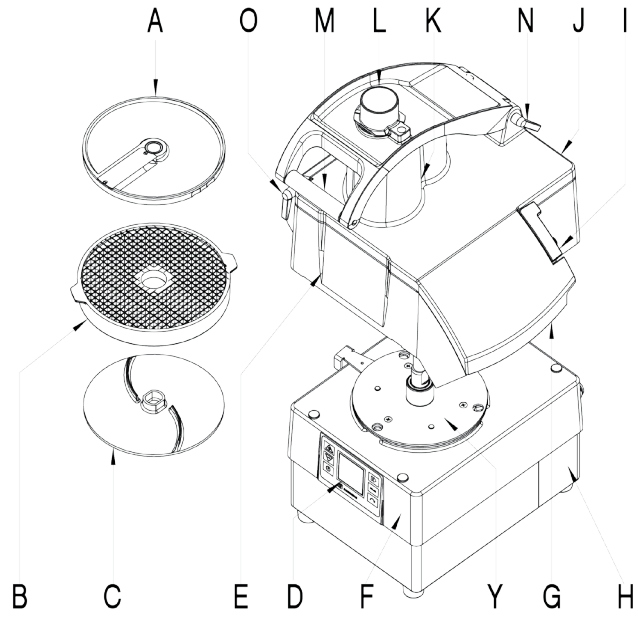
(FIG 1)



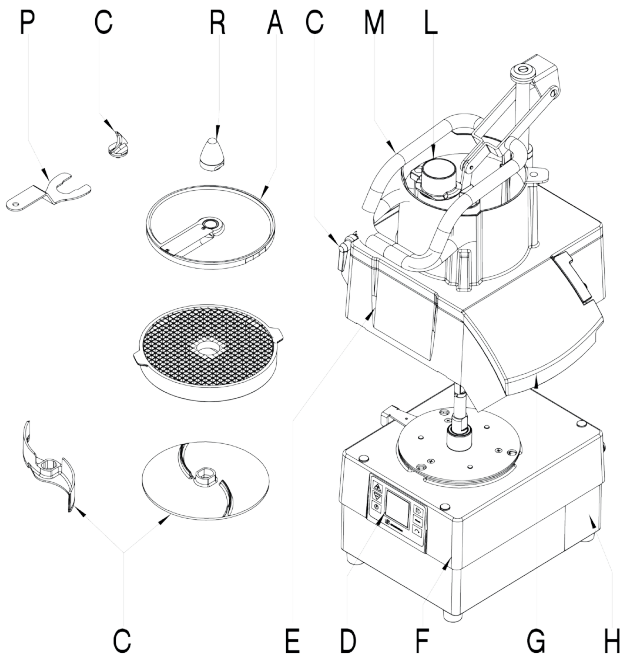
(FIG 2)



(FIG 3) CK-35V/CK-38V/CA-3V



(FIG 4) CK-45V/CK-48V/CA-4V



(FIG 5) CK-35V/CK-45V/KE-5V/CK-38V/CK-48V/KE-8V

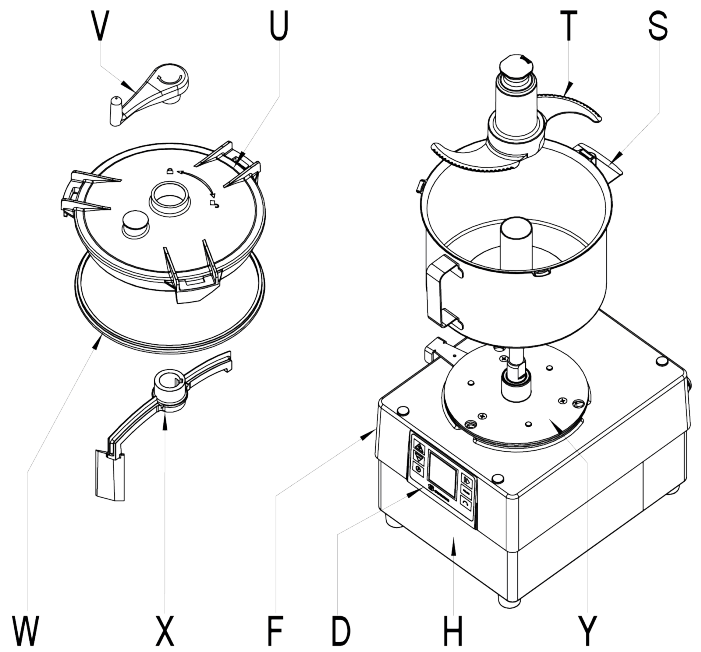


FIG 1

- 1 - Texto informativo
- 2 - Representación tiempo. Solo modo cutter.
- 3 - Representación SensoForce motor.
- 4 - Giro inverso activado. Solo modo cutter.
- 5 - Detección cabezal cutter y giro eje. Solo modo cutter.
- 6 - Tiempo. Solo modo cutter.
- 7 - Detección cabezal cortadora y giro eje. Solo modo cortadora.
- 8 - Nivel de velocidad y RPM asociado.
- 9 - Pausa.
- 10 - Indicador avisos y errores.

FIG 2

	Función	Ajuste inicial
11	Modo cutter. Activación temporizador	Visualización pantalla
12+13	Visualización parámetros en tiempo real.	
14	Motor ON / Motor OFF	-----
15	Modo cutter. Motor ON mientras se pulsa.	Selección idioma
16	Modo cutter. Activación giro inverso motor. Modo cortadora. Pulsando 3 sg acceso a función SensoForce.	Visualización contadores

FIG 3 - Descripción técnica

- A - Disco.
- B - Rejilla.
- C - Expulsor.
- D - Teclado.
- E - Tapa.
- F - Tapa inferior.
- G - Boca de evacuación.
- H - Base.
- I - Cierre de la tapa.
- J - Tapa articulada y desmontable.
- K - Tolva normal.
- L - Tolva cilíndrica y mazo redondo.
- M - Pisador.
- N - Pasador desmontable.
- O - Pasador desmontable.
- Y - Bayoneta.
- Z - Bayoneta cerrada.
- AA - Bayoneta abierta.

FIG 4 - Descripción técnica

- A - Disco.
- B - Rejilla.
- C - Expulsor.
- D - Teclado.
- E - Tapa.
- F - Tapa inferior.
- G - Boca de evacuación.
- H - Base.
- I - Cierre de la tapa.
- J - Tapa articulada y desmontable.
- K - Tolva normal.
- L - Tolva cilíndrica y mazo redondo.
- M - Pisador.
- O - Pasador desmontable.
- P - Llave broca y protector disco.
- Q - Broca.
- R - Protector disco.

FIG 5 - Descripción técnica

- D - Teclado.
- F - Tapa inferior.
- H - Base.
- S - Olla.
- T - Cuchilla.
- U - Tapa olla.
- V - Manivela revolvedor.
- W - Junta tapa olla.
- X - Revolvedor
- Y - Bayoneta.
- Z - Bayoneta cerrada.
- AA - Bayoneta abierta.



Cada máquina lleva las siguientes indicaciones:

- Nombre y dirección del fabricante: SAMMIC S.L - Basarte 1 Azkoitia. Gipuzkoa (SPAIN)
- El número de serie se indica en la hoja de garantía y en la declaración de conformidad.

MODELOS

Este manual describe la instalación, funcionamiento y mantenimiento de la CK-35/38V y CK- 45/48V, CA-3V/4V y KE-5V/8V. La referencia del modelo y sus características se indican en la placa de identificación colocada en la máquina. Esta cortadora está diseñada y fabricada de acuerdo con las directivas Europeas:

- Directiva de máquinas 2006/42/CE.
- Directiva de baja tensión 2014/35/CE.
- Directiva de compatibilidad electromagnética 2014/30/CE.
- Reglamento (CE) n° 1935/2004, sobre los materiales y objetos destinados a entrar en contacto con alimentos
- Norma de aleaciones de aluminio moldeadas en contacto con alimentos EN601-2005.
- Norma de higiene y materiales alimentarios: ANSI-NSF 8.
- Norma Cortadoras de Hortalizas: UNE-EN 1678.
- Norma Procesadores de alimentos y mezcla- doras: UNE-EN12852.
- Índice de protección según la norma UNE-EN 60529: Mandos IP-55 y el resto de máquina IP- 23.
- Los modelos de 120V/60Hz/1~ cumplen con las normas UL-763 y CSAC22.2.

OBSERVACIONES IMPORTANTES

- Para reducir la posibilidad de accidentes (cortocircuitos, heridas o incendios, etc.), obtener las mejores prestaciones y una buena conservación de la máquina, es necesario leer y seguir atentamente estas instrucciones. Conserve las instrucciones y haga que todos los usuarios de la maquina las lean antes de su utilización.
- Los discos (A), rejillas (B), y el conjunto cuchillas (T) están provistos de cuchillas muy afiladas, por tanto, hay que manipularlas cuidadosamente tanto durante el desembalaje, como durante el uso y limpieza de las mismas y de la maquina. Se recomienda utilizar guantes resistentes.
- Esta máquina es de uso vigilado. No dejar nunca la máquina en marcha sin que alguien esté a su cargo.
- Antes de utilizar la máquina por primera vez, limpiar la zona de contacto con alimentos con agua jabonosa (templada), aclarar y dejarla secar.
- Al término de cada operación y antes de cualquier intervención para cambio de herramientas o cabezales, limpieza, revisión o reparación de la máquina, es obligatorio desconectar la máquina de la red.
- Este aparato no está destinado para ser usado por personas (incluidos niños) cuyas capacidades físicas, sensoriales o mentales estén reducidas, o carezcan de experiencia o conocimiento, salvo si han tenido supervisión o instrucciones relativas al uso del aparato por una persona responsable de su seguridad.

- Los modelos citados en el manual han sido diseñados para el uso en hostelería, restauración catering y comercial, pero nunca para una fabricación industrial continuada.

-El fabricante no se responsabilizará en aquellos casos en el que el uso haya sido incorrecto o distinta al citado anteriormente. Tales como, el uso sanitario, uso químico, uso en atmosferas explosivas...

EMPLAZAMIENTO

Se recomienda colocar la máquina sobre una superficie estable que no actúe como caja de resonancia, a una altura que sea cómoda y no produzca fatiga. Colocar el recipiente de recuperación por debajo de la boca de salida de los alimentos. La máquina no está sujeta y es fácilmente desplazable.

CONEXIÓN ELÉCTRICA

¡ATENCIÓN! ES OBLIGATORIA LA CONEXIÓN A TIERRA. PELIGRO DE ELECTROCUCIÓN.

Comprobar que las características eléctricas del equipo coinciden con el de la red.

El equipo se suministra para tensión de 230V 50-60 Hz monofásica o 120V50-60Hz monofásica.

Preparar una toma de corriente mural, con interruptor general de seccionamiento, y protección diferencial y magneto-térmica de 2P (de 13A a 20A) con su clavija correspondiente. Colocar un interruptor general o la clavija de forma accesible para la desconexión de la máquina.

El variador está provisto de un filtro que conduce las perturbaciones existentes a tierra. Por este motivo puede ocurrir que el diferencial de la instalación actúe de forma intempestiva. Se recomienda utilizar un diferencial propio para la máquina o uno del tipo "súper inmunizado". Además, la máquina está provista de un tornillo externo para la conexión a un sistema equipotencial de tierra.

UTILIZACIÓN

- No dejar que la comodidad o la familiaridad con el producto (a base de utilizarlo repetidamente) sustituya la estricta observancia de las normas de seguridad, manténgase alerta, ponga atención a lo que hace y use el sentido común al operar el equipo.
- No utilizar el equipo mientras esté cansado o bajo la influencia de las drogas, alcohol o medicamentos. Si utiliza la herramienta de forma no segura o incorrecta, puede sufrir daños corporales o materiales.
- NUNCA abrir la tapa antes de que el motor se haya parado por completo.
- NUNCA suprimir los sistemas de bloqueo y de seguridad.
- NUNCA introducir la mano en la boca de salida o en las tolvas de introducción de alimentos.
- Sólo introduzca alimentos (nunca objetos) en las tolvas.
- NUNCA usar objetos externos para guiar los ingredientes en las tolvas de entrada o de bocas de salida.
- No se debe sobrecargar la máquina.
- No ejercer excesiva presión con los pisadores, puede deteriorar el producto y forzar el motor en exceso.
- Se recomienda hacer periodos de marcha de 30 minutos con descansos de 10 minutos.

LIMPIEZA

- Es necesario desmontar y limpiar la máquina al término de cada día o cada vez que se cambie de producto o de accesorio.
- Todos los elementos que están en contacto con los alimentos se deben limpiar inmediatamente después de su utilización, con agua caliente y un detergente admitido en alimentación. Después, aclarar con abundante agua caliente y desinfectar con un paño suave impregnado en alcohol etílico (90 °).
- NO SE DEBEN utilizar detergentes abrasivos (agua-fuerte, lejía concentrada etc...) ni estropajos o rasquetas que contengan acero común. Pueden causar la oxidación de la máquina.
- Se aconseja que los elementos desmontables de la CK y CA no sean introducidos en un lavavajillas para su limpieza. Los detergentes pueden producir deterioro del aspecto superficial.
- NO SE DEBE limpiar el exterior de la máquina con un chorro directo de agua. Emplear para su limpieza un paño húmedo y cualquier detergente habitual.

MANTENIMIENTO

- Verificar periódicamente el funcionamiento de las seguridades de la máquina. En caso de detectar alguna anomalía llamar al servicio técnico reconocido por SAMMIC.
- Verificar periódicamente el estado del retén del eje de arrastre para preservar la estanqueidad de esta zona. Cada vez que se suelte el eje de arrastre para el mantenimiento se recomienda colocar un retén nuevo.
- Si el cable de alimentación se deteriora es preciso instalar uno nuevo antes de volver a utilizar la máquina. Dicho recambio sólo podrá ser realizado por un servicio técnico reconocido por SAMMIC.
- El nivel de ruido de la máquina, en marcha y colocada a 1,6m de altura y a 1 m de distancia, es inferior a 70dB(A). Ruido de fondo:32dB(A).

FUNCIONES DEL CONTROL ELECTRÓNICO Y SU FUNCIONAMIENTO

MARCHA/PARADA (14):

Pone en marcha el motor si todas las seguridades lo permiten. Una segunda pulsación para el motor.

PULSE (15):

Solo en modo Cutter. El motor se pone en marcha mientras está pulsado esta tecla y se para al soltarlo.
En los 3 primeros segundos al pulsarlo se accede al menú de selección de idiomas.

FECHA INVERSA (16):

En modo cortadora pulsándolo durante 3 segundos accedemos a la función SENSO FORCE. En él es posible ajustar el nivel donde tendremos la señal acústica indicadora de que hemos llegado al nivel de fuerza con el pisador. En modo Cutter pulsando la tecla cambiamos el sentido de giro del motor. Se puede hacer con el motor en marcha o parado.
En los 3 primeros segundos al pulsarlo se accede a los contadores que registran el nivel de trabajo de la maquina.

SUBIR (11)

Cada pulsación incrementa el valor seleccionado en el visor. En los 3 primeros

segundos al pulsarlo aparece la versión del programa de la placa de potencia.

BAJAR (12)

Cada pulsación disminuye el valor seleccionado en el visor. En los 3 primeros segundos aparece la versión del programa de la placa de mandos.

TEMPORIZADOR (13)

Solo en modo cutter. Pulsando activamos la función de cuenta atrás. Tras seleccionar el tiempo, una segunda pulsación confirma el valor.

FUNCIONAMIENTO

Al conectar la máquina el "Visor" (1) visualiza dos rayas centrales (espera). Si montamos el accesorio "Cortadora de Hortalizas" el visor visualiza el icono N°7 (representado un disco de corte) y si montamos el accesorio "Cutter" el visor visualiza el icono N°5 (representado el rotor). Nos indica que la placa de control ha identificado cada accesorio. También se visualiza la velocidad en nivel y RPM asociado.

Se pueden seleccionar de 1 a 10 velocidades distintas en el modo de funcionamiento "Cutter" y de 1 a 5 velocidades en el modo de funcionamiento "Cortadora de Hortalizas".

- Control de Tiempo: Solo es posible en modo de funcionamiento "Cutter". Es posible programar el tiempo para la cuenta atrás y la parada automática del equipo.

- Si se pulsa marcha y alguna de las seguridades no esta en posición, en la pantalla aparecerá el texto indicativo asociado.

PUESTA EN MARCHA FUNCIONAMIENTO GENERAL

Modo de funcionamiento "Cortadora de Hortalizas" (CK-35V/38V, CA-3V/8V).

Con la máquina desconectada de red:

- Con el mecanismo de bayoneta (Y) abierto (AA), colocar el accesorio "Cortadora Hortalizas" sobre el bloque motor de forma que los tres tetones del accesorio se introduzcan dentro de los agujeros del mecanismo de fijación rápida. Cerrar (Z) el mecanismo de bayoneta (Y) para bloquear el accesorio sobre el bloque motor.

- En la CK-35V/38V, CK-45V/48V es necesario colocar la tapa articulada (J) según se indica en los dibujos, fijándolos con el pasador(O).

- En la CK-35V/38V es necesario colocar el pisador (M) según se indica en los dibujos fijándolos con el pasador (N).

- En la CK-35V/38V, CK-45V/48V si se quiere utilizar el cabezal de tubos es necesario colocarlo según se indica en los dibujos, fijándolos con el pasador (O).

Colocación de discos (A) y rejillas (B).

- Desbloquear el cierre (I), y abrir la tapa articulada (J).

- Colocar el expulsor (C) en su alojamiento del eje de arrastre.

- La rejilla (B) se inserta en la cavidad de la tapa inferior (D) cuando el proceso lo requiera.

- Colocar un disco (A) en el eje de arrastre. Para ello introducir el disco (A) en el eje de arrastre y girarlo en sentido horario hasta que quede encajado en el eje de arrastre.

- En la CK-45V/48V y CA-4V roscar en el eje de arrastre la broca (Q) o el revolvedor (R) según el producto a cortar.

- Bajar la tapa articulada (J) y bloquear el cierre(I).

Conectar la máquina, y el visor visualizará el icono N°7 (representado un disco de corte) y la velocidad en nivel y RPM asociado. Es posible modificar la velocidad con el motor en marcha o parado.

Con la tapa articulada (J) cerrada y el pisador (M) abajo, si pulsamos "Marcha" (7) el motor arranca. El icono N°7 empieza a girar indicando el movimiento del motor.

Con el motor parado, la tapa articulada (J) cerrada y el pisador (M) arriba, si pulsamos "Marcha"(7), aparece el icono "Pause" y el texto indicativo de que es necesario bajar el pisador. Al bajar el pisador (M) el motor arranca.

Con el motor en marcha si subimos el pisador (M) el motor se para. Al bajar el pisador (M) el motor vuelve a arrancar automáticamente. Si en 30s no se ha bajado el pisador (M) es necesario volver a pulsar el pulsador de "Marcha" (7) para poder arrancar la máquina.

Con el motor en marcha si se abre la tapa articulada (J), el motor se para. Al cerrar la tapa articulada (J) es necesario volver a pulsar el pulsador de "Marcha" (7) para poder arrancar la máquina.

Si se deja la máquina en marcha con el pisador (M) abajo, a los 30 minutos la máquina se para automáticamente.

Si se pulsa marcha y alguna de las seguridades no esta en posición, en la pantalla aparecerá el texto indicativo asociado.

Función FORCE CONTROL:

- Cuando el motor está en marcha mediante el aro 3 de la pantalla se representa el nivel de fuerza que esta haciendo el motor. Cuando el nivel se acerca a las posiciones rojas indica que el motor va forzado. Este nivel varía según las características del producto que se está procesando y la intensidad que se pisa el pisador.

- Es posible programar una señal acústica para que el usuario sepa que se ha llegado a un nivel de fuerza determinado. Esto es útil para hacer siempre la misma fuerza y conseguir una calidad de corte homogénea.

- Al bajar el pisador hacer fuerza hasta oír la señal acústica que indica que hemos alcanzado el nivel de fuerza deseado. No superar este nivel de fuerza para tener el mismo corte durante todo el proceso.

- Para determinar la señal acústica mantener pulsado durante 3s la tecla de giro inverso C. Así se accede al menú donde se programa el nivel a la cual el control nos dará la señal acústica indicativa. Pulsar de nuevo la misma tecla D para salir del menú.

Funcionamiento con la tolva normal (J) y pisador (M). CK-35V/38V y CA-3V.

- Es necesario que el mazo (L) esté alojado y bloqueado en su orificio. Esto se hace girándolo en el sentido antihorario.

- Poner en marcha la cortadora.

- Levantar el pisador (M). El motor separa.

- Introducir los productos en la tolva normal(J).

- Al empezar a bajar el pisador (M) el motor arranca y empieza el proceso de corte. Empujar el producto bajando suavemente el pisador (M). Repetir la operación una y otra vez.

- Pulsar "Parada" (A) al terminar la producción.

Funcionamiento con la tolva normal (K) de entrada y pisador (M). CK-45V/48V y CA-4V.

- Es necesario que el mazo (L) esté alojado y bloqueado en su orificio. Esto se hace girándolo en el sentido antihorario.

- Poner en marcha la cortadora.

- Levantar el pisador (M) y girarlo en sentido antihorario para liberar la zona de introducción de alimentos de la tolva normal (K). El pisador (M) se puede dejar apoyado sobre el soporte pisador (M). El motor se para.

- Introducir los productos en la tolva normal (K).

- Al girar el pisador (M) en sentido horario el motor arranca y empieza el

proceso de corte. Empujar el producto bajando suavemente el pisador (M). Repetir la operación una y otra vez.

- Pulsar "Parada" (4) al terminar la producción.

Funcionamiento con tolva cilíndrica (L). CK- 35V/38V, CK-45V/48V, CA-3V/4V.

Esta tolva de Ø55mm se utiliza para el corte de productos cilíndricos y alargados, como las zanahorias, endivias, pepinos, etc.

- Poner en marcha la cortadora.

- Desbloquear el mazo (L) girándolo en el sentido horario.

- Introducir los productos por el orificio y empujarlos suavemente con el "Mazo"(L). Repetir la operación una y otra vez.

- Pulsar "Parada" (A) al terminar la producción.

IMPORTANTE: Cuando no se utiliza la tolva cilíndrica, dejar el mazo (L) dentro de la tolva.

Funcionamiento de la CK-35V/38V, CK- 45V/48V y CA-3V/4V con cabezal de tubos.

- Es necesario que el cabezal de tubos esté montado y bloqueado.

- Poner en marcha la cortadora.

- Ir introduciendo los productos por los agujeros superiores del cabezal de tubos. A los 30 minutos la cortadora automáticamente se para. Si se quiere seguir trabajando volver a pulsar macha.

- Pulsar "Parada" (4) al terminar la producción.

Modo de funcionamiento "Cutter". (CK-35V/38V, CK- 45V/48V y KE-5V/8V):

Con la maquina desconectada de red:

Con el mecanismo de bayoneta (Y) abierto (AA), colocar el accesorio "Cutter" sobre el bloque motor de forma que los tres tetones del accesorio se introduzcan dentro de los agujeros del mecanismo de fijación rápida. Para que la máquina funcione el asa tiene que colocarse justo encima del teclado. Cerrar (Z) el mecanismo de bayoneta (Y) para bloquear el accesorio sobre el bloque motor.

Colocar el "Conjunto de cuchillas" (T) y cerrar la tapa (U) girándola en sentido antihorario hasta que quede encajada y bloqueada. La tapa (U) va provista de un orificio para la incorporación de producto mientras la máquina está funcionando y de un conjunto rascador que girándolo revuelve el contenido de la olla (S) para que el procesado sea más homogéneo.

Al conectar la máquina, la pantalla visualiza el icono N°5 (representado el rotor) junto con el nivel de velocidad y la RPM asociada. Es posible modificar la velocidad del motor en marcha o parado.

El motor se pone en marcha al pulsar la tecla de marcha A, y está en marcha hasta volver a pulsar la misma tecla o la tecla PULSE B. También arranca y está en marcha mientras se mantenga pulsada la tecla de PULSE B. Con el motor en marcha el icono gira.

Es posible cambiar el sentido de giro del motor pulsando la tecla C, tanto con el motor en marcha como parado. En la pantalla aparece el icono asociado y el nivel de velocidad se representa con el signo "-" indicando inverso. Con el motor en marcha el icono gira en sentido inverso.

Cada vez que se coloca el caldero (cada elaboración nueva) y el motor se pone en marcha aparece un contador que cuenta el tiempo que dura dicha elaboración. Este tiempo se resetea únicamente al retirar el caldero.

Si al colocar el caldero se pulsa la tecla RELOJ "D" se puede programar el tiempo de cuenta atrás. Se acepta pulsando de nuevo la misma tecla o poniendo en marcha el motor empezando así la cuenta atrás. El temporizador tiene el aro indicativo (2) asociado para tener una referencia visual de cuánto falta para el fin del proceso. Cuando el tiempo llega a cero el motor se para y se escucha un pitido indicativo.

Función FORCE CONTROL:

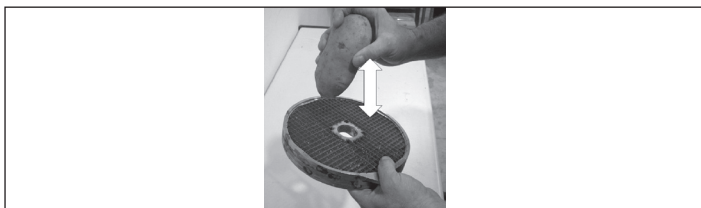
Cuando el motor esta en marcha mediante el aro 3 de la pantalla se representa el nivel de fuerza que esta haciendo el motor. Cuando se el nivel se acerca a las posiciones rojas indica que el motor va forzado. Este nivel varia según las características del producto que se esta procesando.

LIMPIEZA

Limpieza de accesorio "Cortadora Hortalizas" CK-35V/38V, CK-45V/48V y CA-3V/4V:

- Desbloquear el cierre (I) y abrir la tapa articulada(J).
- En la CK-45V/48V y CA-4V, sujetando el disco (A) con la mano sin tocar las cuchillas, utilizar la llave (P) suministrada junto con la máquina para desmontar la broca (Q) o el revolvedor (R), desenroscándolo en sentido antihorario.
- Retirar el disco (A) girándolo en sentido horario y tirando de él hacia arriba cuidadosamente. Retirar la rejilla (B) y el expulsor (C).
- En la CK-35V/38V y CA-3V es posible desmontar el pisador (M) y la tapa articulada (J) para facilitar su limpieza. Para ello hay que desmontar los pasadores (N y O).

ATENCIÓN: Para poder retirar los productos encajados en las rejillas (B) basta con golpearlas con una patata alargada o una zanahoria entera en el sentido de corte. De esta forma no se daña la rejilla (B). Tener precaución con el filo de la rejilla (B). Nunca utilizar objetos duros para golpear la rejilla(B).



También existe en el catalogo de Sammic un limpiador de rejillas para las rejillas FMC-8D y FMC-10D.

Los discos ralladores SH están diseñados de tal forma que la chapa se puede separar del armazón para su limpieza.

Limpieza de accesorio "Cutter" (CK-35V/38V, CK- 45V/48V y KE-5V/8V):

- Si la suciedad esta seca, adherida a la olla y a las cuchillas, poner agua caliente y detergente en la olla y hacer funcionar a la máquina para que los residuos se ablanden.
- Para evitar salpicaduras, una vez procesado el producto, quitar la tapa (U), colocar la seguridad de la bayoneta (Y) en posición abierta (AA) y quitar la olla (S) con la cuchilla dentro(T).
- Es posible desmontar el revolvedor (V+X) de la tapa (U). Para ello, manteniendo fijo el revolvedor (X), apretar y girar la manivela revolvedor (V). Una vez realizadas estas operaciones se puede separar el revolvedor y la manivela revolvedor. Para montar de nuevo el revolvedor, introducir de nuevo el revolvedor (X) en la tapa (U) y la manivela revolvedor (V) en el revolvedor (X). Empujar el revolvedor (X) y la manivela revolvedor (V) contra la tapa y girar la manivela revolvedor (X) hasta llegar al tope. Una vez ejecutadas estas acciones separar el revolvedor (X) y la manivela revolvedor (V).

Limpieza del bloque motor CK:

El exterior de la máquina NO SE DEBE limpiar con un chorro directo de agua. Emplear para su limpieza un paño húmedo y cualquier detergente habitual. NO SE DEBEN utilizar detergentes abrasivos (agua fuerte, lejía

concentrada etc...) ni estropajos o rasquetas que contengan acero común, pueden causar la oxidación de la máquina.

Accesorio "Cortadora Hortalizas": Funcionamiento de discos (A) y rejillas (B).

- Discos (A):
 - Discos (A) FC-1+ y FC-2+ para cortar patatas "chips" o rodajas finas de 1 y 2mm.
 - Discos (A) de FC-3D a FC-25+ para obtener rodajas de 3 a 25mm de patatas, zanahorias, remolachas, coles, pepinos, calabacines, cebollas, rábanos, etc.
 - Discos (A) con cuchilla curva, para productos blandos, FCC-2+, FCC-3+ y FCC-5+ para cortar en rodajas toma1te, naranja, limón, plátano, manzana, etc.
 - Discos (A) ralladores tipo SH, desde 2 a 7mm, para deshilar verduras y rallar queso, pan, nueces, almendras, etc.
- Para cortar patatas del tipo "paja" y "cerilla", tiras de zanahorias, apio, remolacha, etc., discos (A) FCE-2+ , FCE-4+ y FCE-8+
- Discos (A) SH-1 y SH-8 para rallar el pan, queso, chocolate, etc.
 - Discos (A) y rejillas (B). Combinaciones posibles:
 - Los discos(A) FC-6D, FC-8D, FC-10D combinadas con las rejillas(B), FFC-8+ y FFC-10+ se obtienen patatas del tipo "fritas".
 - Los discos (A) FC-3D, FC-6D, FC-8D, FC-10D y FC-14D combinados con las rejillas (B) FMC-8D, FMC- 10D y FMC-14D, se obtienen dados y/o cubos de 3 a 14 mm de patatas para tortillas, de hortalizas y frutas para macedonia, ensalada rusa, etc.
 - Los discos (A) FC-20+ y FC-25+ combinados con las rejillas (B) FMC-20+ y FMC-25+ se obtienen dados y/o cubos de 20x20 y 25x25.
 - Existe en el catalogo de Sammic un limpiador de rejillas para las rejillas FMC-8D y FMC-10D.

Broca (Q) y Revolvedor (R). CK-45V/48V y CA-4V.

- Broca (Q): Es utilizada exclusivamente para trabajos en col o similares. Gracias a ella es posible cortar piezas enteras.
- Eje revolvedor(R): Hay que utilizarlo con todos los productos menos la col y similares.

Expulsor alto y normal (C).

- Expulsor alto: Para corte de productos voluminosos como la col, la coliflor, el apio y para el rallado de productos como queso, zanahorias...
- Expulsor normal: Resto de cortes.

Accesorio "Cutter".

Mediante el accesorio "Cutter" se puede:

- PICAR: Perejil, ajo, cebolla, queso, jamón cocido, carne cocinada, etc...
- SALSAS: Tomate, mayonesa, tártara, alioli, verde, gazpacho, etc...
- PURES: Legumbres, verduras, compotas, etc... PASTAS: Gambas, mejillones, ostras, carne, embutidos, etc...
- SOPAS / CREMAS: Marisco, ajo, verduras, legumbres, carne, etc...
- MANTEQUILLAS DE SABORES: Ajo, perejil, finas hierbas, anchoas, etc...
- En repostería:
- PICAR: Almendras, avellanas, chocolate, pasas, frutas para macedonia, etc...
- PREPARAR: Azúcar glass, pasta de almendras, batir nata; crema de chocolate, vainilla, café, fresas y frutas en general, etc...

AFILADO DE CUCHILLAS

ATENCIÓN: Los discos (A), rejillas (B) y el conjunto cuchillas (T) están provistos de cuchillas muy afiladas, por tanto hay que manipularlas cuidadosamente.

Las cuchillas de los discos (A) y del Conjunto Cuchillas (T) se desmontan fácilmente para poder afilarse. Para su afilado emplear siempre piedras blandas conservando el ángulo de corte de la cuchilla.

INCIDENCIAS DE FUNCIONAMIENTO

Estando la máquina preparada para su funcionamiento al pulsar "Marcha" (A) la máquina no arranca y en el display aparece el mensaje indicativo de la acción a realizar. Puede que el sensor asociado no se detecte.

- Verificar que todos los componentes están en posición.
- Si tras verificar el punto anterior el error persiste, hay algún problema en alguna de las seguridades. Llamar a un servicio técnico autorizado por Sammic,S.L.
- No se enciende la pantalla: El cable plano que une la placa de potencia y la de control se a soltado o dañado o la placa electrónica de control está estropeada.
- Para verificar que el teclado funciona correctamente con algún accesorio montado, pulsar las teclas y verificar que la placa emite un pitido y el display reacciona. Si no es así cambiar el teclado.
- La máquina estaba en marcha y se ha parado sin pulsar ninguna tecla. Si estando la máquina en marcha sin actuar sobre ningún dispositivo se para automáticamente a los 30 minutos.

En modo Cortadora de Hortalizas al bajar el pisador (M) el motor no arranca:

- Si se deja el pisador (M) abierto más de 30 sg es necesario volver a pulsar "Marcha" (7) para rearmar la cortadora.
- En la CK-35V/38V/45V/48V y CA-3V/4V puede que la tolva esté demasiado llena y el pisador (M) no actúe sobre el micro. Vaciar parte de la tolva he intentarlo de nuevo.
- Si el ruido de la CK es excesivo, el disco (A) o el Conjunto Cuchillas (C) roza en alguna parte. Es probable que los rodamientos del eje principal se haya deteriorado.

El equipo cuenta con protecciones propias que actúan para protegerse y no dañar partes importantes del mismo. Estas protecciones se representan con el triangulo rojo (1) y el aro (2) encendidos junto con el texto indicativo. Que aparezcan esas protecciones no indica que el equipo esté dañado, sino que ha detectado un estado que ha sido programado para que se proteja. Para resetear la protección pulsar de nuevo marcha (A). Si el aviso persiste y no permite funcionar correctamente al equipo, contactar con el servicio autorizado por SAMMIC. Los avisos que se dan son registrados para poder ser consultados.

Además de la función FORCE CONTROL que nos permite controlar el estado del motor, es posible visualizar algunos parámetros de la máquina mientras esta funcionando. Si mantenemos pulsados a la vez las teclas de subir y bajar, en la parte superior de la pantalla aparecen 4 números que de izquierda a derecha nos indican: Intensidad del motor, potencia del motor, temperatura del modulo de IGBTs y la temperatura en el interior de la máquina.

Intensidad motor: Decimas de Amperio.

Potencia motor: W

Temperature IGBT: °C

Temperatura interior: °C

Si alguna de las alarmas persiste o se sobrepasan los valores indicados en el manual, verificar y valorar si el trabajo que se está realizando es proporcionado e intentar adecuarlo en fuerza y periodo de reposo para tener los parámetros dentro de márgenes y no hacer saltar las protecciones. Si se

estima que es una anomalía de la máquina contactar con el servicio técnico autorizado por Sammic.

AJUSTES INICIALES

Conectar la máquina y en los primeros tres segundos si pulsamos:

PULSE (B): Es posible seleccionar el idioma para los mensajes que da la máquina. Seleccionar el idioma mediante las teclas subir (D) o bajar (E) y pulsar marcha (A) o desconectar la máquina para salir.

FLECHA INVERSA (C): Accedemos a los contadores que van registrando el nivel de uso de la máquina. Pulsando subir (D) y bajar (E) vamos viendo:
0 HPOW: Horas conectado a alimentación.

1 HCUT: Horas motor en marcha modo Cutter.

2 HCOR: Horas motor en marcha modo Cortadora Hortalizas.

3 NARR: Número de arranques del motor.

4 NMTERM: Número de maniobras térmicos del motor.

5 NMCIER: Número de maniobras de cierre de bayoneta.

6 NMTAPA: Número de maniobras de la tapa cortadora de hortalizas.

7 NMPCA: Número de maniobras del pisador de la cortadora de hortalizas y la tapa del Cutter.

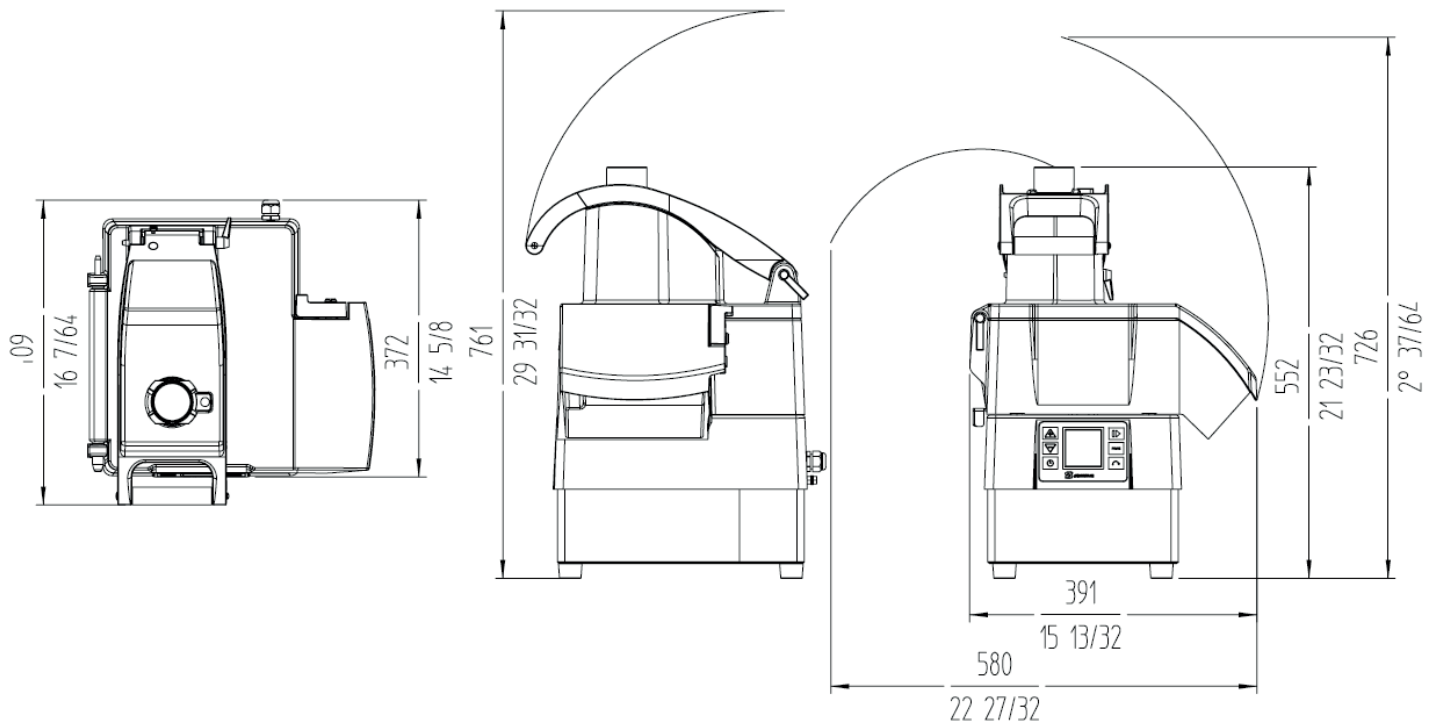
Para resetear los contadores mantener pulsado el pulsador de Marcha/ Parada durante 3 segundos.

TEMPORIZADOR (F): Enciende todos los iconos de la pantalla.

BAJAR (E): Aparece la versión de la placa.

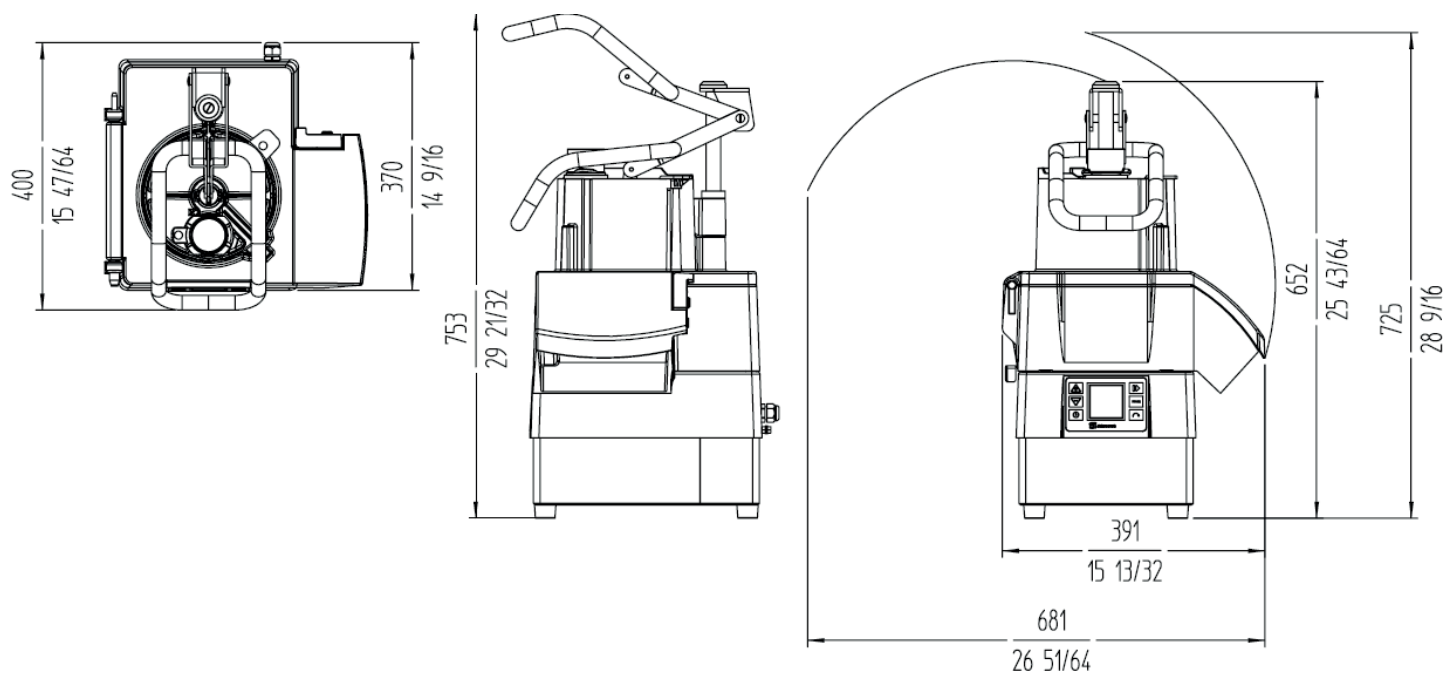
SUBIR (D): Aparece la versión del programa.

CK-35V / CK-38V / CA-3V

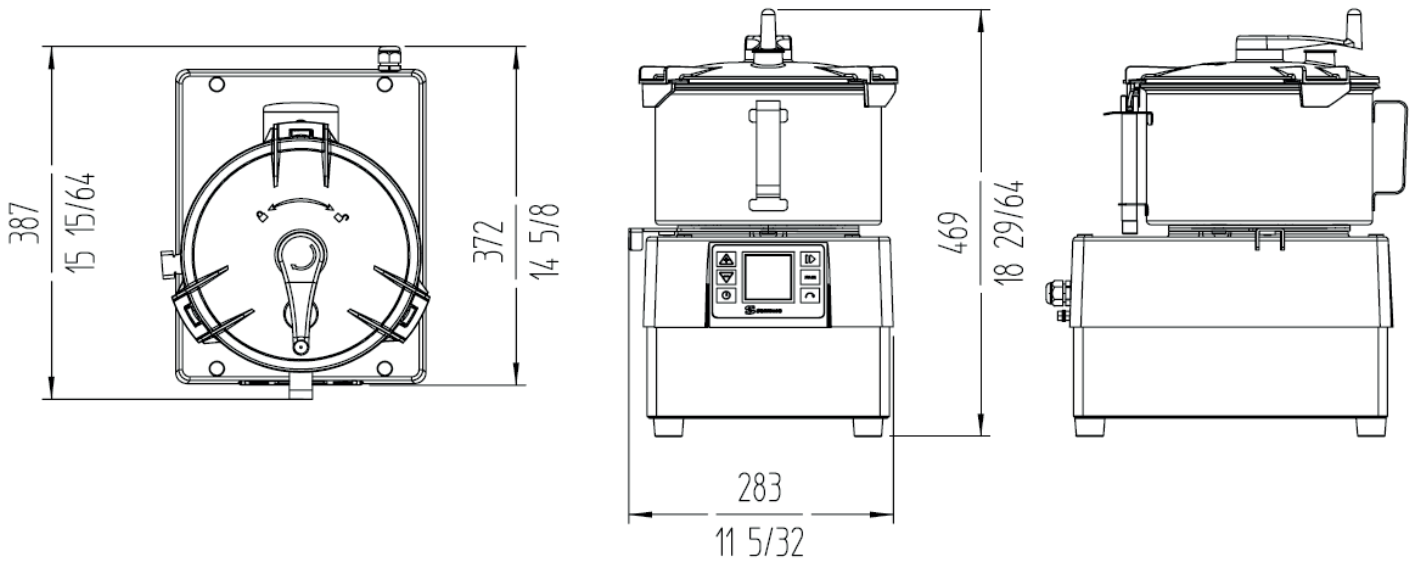
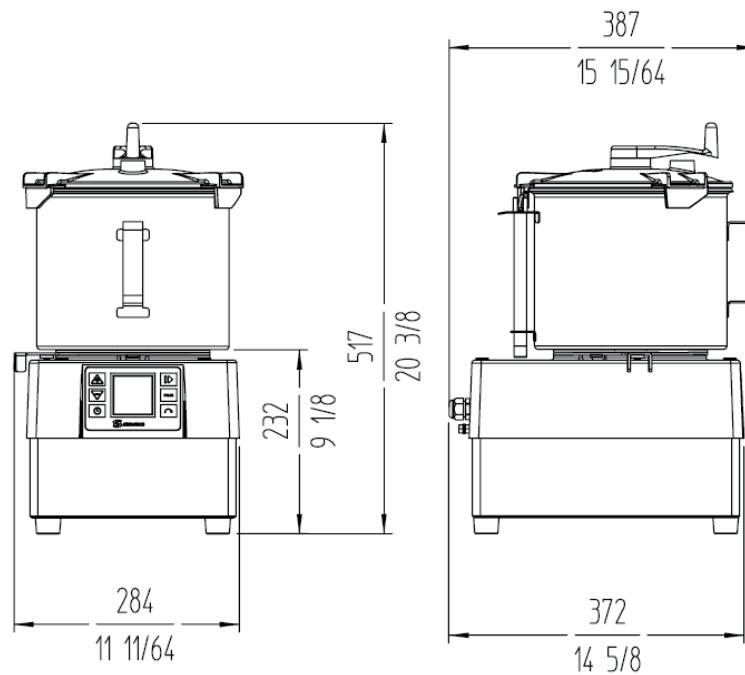


CARACTERÍSTICAS	CK-35V / CK-38V / CA-3V
Producción / hora	200 / 375 kg. - 441 / 826.7 lbs.
Alimentación eléctrica	230V / 50-60 Hz / 1~ 120V / 50-60 Hz / 1~
Potencia eléctrica	1500 W - 2 HP
Velocidad Variable (rPm)	300 / 3000
Dimensiones externas	
-Ancho	389 mm. / 15 5/16"
-Fondo	409 mm. / 16 1/8"
-Alto	565 mm. / 22 3/8"
Peso neto	20 kg. / 55.11 lbs.

CK-45V / CK-48V / CA-4V



CARACTERÍSTICAS	CK-45V / CK-48V / CA-4V
Producción / hora	200 / 375 kg. - 441 / 826.7 lbs.
Alimentación eléctrica	230V / 50-60 Hz / 1~ 120V / 50-60 Hz / 1~
Potencia eléctrica	1500 W - 2 HP
Velocidad Variable (rPm)	300 / 3000
Dimensiones externas	
-Ancho	389 mm. / 15 5/16"
-Fondo	400 mm. / 15 3/4"
-Alto	667 mm. / 26 3/8"
Peso neto	20 kg. / 44 lbs.

CK-35V / CK-45V / KE-5V

CK-38V / CK-48V / KE-8V


CARACTERÍSTICAS	CK-35V / CK-38V / KE-5V
Producción / hora	-
Alimentación eléctrica	230V / 50-60 Hz / 1~ 120V / 50-60 Hz / 1~
Potencia eléctrica	1500 W - 2 HP
Velocidad Variable (rPm)	300 / 3000
Capacidad cuba	5 l. / 5 4/32 qt.
Dimensiones cuba	ø240 x 150h
Dimensiones externas	
-Ancho	389 mm. / 15 5/16"
-Fondo	400 mm. / 15 3/4"
-Alto	667 mm. / 26 3/8"
Peso neto	20 kg. / 44 lbs.

FIG 1

- 1 - Informative text
- 2 - Time display. Cutter mode only.
- 3 - SensoForce motor display
- 4 - Reverse rotation activated. Cutter mode only.
- 5 - Detection of cutter head and shaft rotation. Cutter mode only.
- 6 - Time display. Cutter mode only.
- 7 - Detection of cutter head and shaft rotation. Cutter mode only
- 8 - Speed level and associated RPM
- 9 - Pause
- 10 - Alert and error indicator

FIG 2

	Function	Initial settings
11	Cutter mode. Timer activation	Screen display
12+13	Real-time parameter display.	
14	Motor ON / Motor OFF	-----
15	Cutter mode. Motor ON while pressed	Select language
16	Cutter mode. Activate reverse motor rotation Cutter mode. Pressing for 3 sec accesses SensoForce function	Counter display

FIG 3 - Technical description

- A - Disk
- B - Screen
- C - Ejector
- D - Keyboard
- E - Lid
- F - Lower lid
- G - Evacuation outlet
- H - Base
- I - Lid closure
- J - Articulated removable lid
- K - Standard hopper
- L - Cylindrical hopper and round mallet
- M - Plunger
- N - Removable pin
- O - Removable pin
- Y - Bayonet
- Z - Bayonet closed
- AA - Bayonet open

FIG 4 - Technical description

- A - Disk
- B - Screen
- C - Ejector
- D - Keyboard
- E - Lid
- F - Lower lid
- G - Evacuation outlet
- H - Base
- I - Lid closure
- J - Articulated removable lid
- K - Standard hopper
- L - Cylindrical hopper and round mallet
- M - Plunger
- O - Removable pin
- P - Bit key and disk protector
- Q - Drill bit
- R - Disk protector

FIG 5 - Technical description

- D - Keyboard
- F - Lower lid
- H - Base
- S - Pressure pot
- T - Blade
- U - Pressure pot lid
- V - Mixer crank
- W - Pot lid gasket
- X - Mixer
- Y - Bayonet
- Z - Bayonet closed
- AA - Bayonet open

Each machine is identified as follows:

- Manufacturer's name and address: SAMMIC S.L - Basarte 1 Azkoitia. Gipuzkoa (SPAIN)
- The serial number is printed on the Warranty Card and in the Declaration of Conformity.

MODELS

This manual describes the installation, operation and maintenance of the CK-35/38V and CK- 45/48V, CA-3V/4V and KE-5V/8V. The reference of the model and its specifications are indicated on the nameplate on the machine.

This cutter machine has been designed and manufactured in accordance with the following European directives:

- Machinery Directive 2006/42/EC.
- Low Voltage Directive 2014/35/CE.
- Electromagnetic Compatibility Directive 2014/30/CE.
- Regulation (EC) No. 1935/2004 on materials and articles intended to come into contact with food
- EN 601-2005 Standard: aluminium alloy cast materials and articles designed to be in contact with food.
- Hygiene and food materials standard: ANSI-NSF 8.
- Vegetable cutting machines standard: UNE-EN 1678.
- Food processors and blenders standard: UNE-EN 12852.
- Protection index according to the UNE-EN 60529 standard: Controls IP-55 and rest of machine IP-23
- The 120V/60Hz/1 ~ models comply with the UL-763 and CSAC22.2 standards.

IMPORTANT OBSERVATIONS

- Read and follow these instructions attentively to reduce the risk of accidents (short circuits, injuries or fires, etc.), to get the best performances from the machine and to ensure proper maintenance of the same. Keep the instructions and ensure that all users of the machine read them before use.
- Since they are fitted with very sharp blades it is important to handle the disks (A), grids (B) and blade assembly (T) with great care during unpacking, use and cleaning of the machine and its parts. The use of safety gloves is recommended.
- This machine is for supervised use. Never leave the machine running without supervision.
- Clean the food contact area with lukewarm soapy water, rinse and allow to dry before using the machine for the first time.
- The machine must be unplugged from the mains at the end of each operation and before any intervention to change tools or heads, cleaning, review or repair.
- This machine is not designed for use by people (including children) with reduced physical, sensory or mental capabilities or lacking the necessary experience or knowledge unless they have received supervision or instructions from a health and safety expert.

- The models cited in the manual have been designed for use in hotels, restaurants, catering and retail establishments but should never be used for continuous industrial manufacturing.

- The manufacturer is not responsible when the product is used incorrectly or differently than the use mentioned above. Such as, sanitary use, chemical use, use in explosive atmospheres...

PLACEMENT

It is recommended to place the machine at a comfortable height on a stable surface that does not act as a sounding board. Place the collector under the food outlet. The machine is not secured and can be moved easily.

ELECTRICAL CONNECTION

IMPORTANT! THE EARTH CONNECTION IS OBLIGATORY. DANGER OF ELECTROCUTION.

Check that the machine's electrical specifications match the mains power supply.

The unit is designed for a 230 V 50-60 Hz single-phase or 120 V 50-60 Hz single phase power supply.

Prepare a wall-mounted socket with a general cut-out switch, differential residual current and 2-pole magneto-thermal circuit breakers (13 to 20 A) and the associated plug. Place a general switch or the plug in an accessible place to disconnect the machine.

The variable frequency drive is fitted with a filter to derive the disturbances to earth. For this reason, the differential residual current circuit breaker may act unexpectedly. It is advisable to use a suitable residual current device or a super immunised RCD for this machine. The machine is also fitted with an external screw for connection to an equipotential earth connection system.

INSTRUCTIONS FOR USE

- Do not allow convenience or familiarity with the product (due to using it repeatedly) to take the place of strict compliance with the safety standards. Stay alert, pay attention to what you are doing and use common sense when operating the unit
- Do not use the machine while you are tired or under the influence of drugs, alcohol or medication. You may suffer personal injury or material damage if you use the tool in an unsafe or incorrect manner.
- NEVER open the lid before the motor has completely stopped.
- NEVER attempt to bypass the blocking or safety systems.
- NEVER put your hand in the food outlet or the feeding hoppers.
- Only insert foodstuffs (never objects) into the hoppers.
- NEVER use external objects to guide the ingredients in the feeding hoppers or outlets.
- The machine must not be overloaded.
- Refrain from exerting excessive pressure with the plungers as this may damage the product and overload the motor.
- 30-minute working periods with 10-minute breaks are recommended.



CLEANING

- Disassemble and clean the machine at the end of each day or each time you change the product or accessory.
- All components in contact with the food must be cleaned immediately after use using hot water and a food-safe detergent. Then rinse with abundant hot water and disinfect using an ethyl alcohol-soaked cloth (90°).
- DO NOT use abrasive detergents (nitric acid, neat bleach, etc.) or non-stainless steel scourers or scrubbers. They may cause the machine to rust.
- The removable parts of the CK and CA should not be washed in a dishwasher. The detergents can damage the surface finish.
- DO NOT clean the outside of the machine with a direct stream of water. Use a damp cloth and any common detergent for cleaning.

MAINTENANCE

- Regularly check that the machine's safety devices are working properly. Call the SAMMIC authorised technical service if you detect any anomaly.
- Regularly inspect the drive shaft seal to ensure that the surrounding area is properly protected. Installing a new seal is recommended every time the drive shaft is loosened for maintenance.
- If the power cable is damaged, a new one must be installed before the machine is used again. Only a SAMMIC authorised technical service may perform this replacement.

The noise level in operation is less than 70 dB(A) with the machine placed at a height of 1.6 m and a distance of 1 m. Background noise: 32dB (A).

FUNCTIONS AND OPERATION OF THE ELECTRONIC CONTROL

ON/OFF (14)

Starts the motor if none of the safety devices impedes it. Pressing a second time stops the motor.

PRESS (15)

Only in Cutter mode. The motor starts and runs as long as this key is held down and stops when it is released.

The language selection menu is accessed during the first 3 seconds when this key is pressed.

REVERSING (16)

Pressing this key in cutter mode for 3 seconds accesses the SENSO FORCE function. SensoForce enables the user to adjust the level at which the acoustic alert indicates that the plunger has reached the desired force.

In Cutter mode, pressing this key changes the rotation direction of the motor. This can be done with the motor running or stopped.

The counters that record the work level of the machine are accessed during the first 3 seconds when the key is pressed.

INCREASE (11)

Each time the key is pressed the setting on the display increases. The program version of the power panel appears in the first 3 seconds.

DECREASE (12)

Each time the key is pressed the setting on the display decreases. The program version of the control panel appears in the first 3 seconds.

TIMER (13)

Only in cutter mode. Pressing activates the countdown function. After selecting the time, a second press confirms the selection.

OPERATION

Two lines are displayed in the centre of the screen (1) when the machine is switched on. Icon number 7 (representing a cutting disk) is displayed if the "Vegetable Cutter" accessory is mounted and Icon number 5 (representing a rotor) is displayed if the "Cutter" is mounted. This shows that the control panel has identified each attachment. The speed level and the associated RPM are also displayed.

Speed levels from 1 to 10 can be selected in Cutter mode and from 1 to 5 in "Vegetable Cutter" mode.

- Time control: Only available in "Cutter" mode. The countdown time and automatic shut-down can also be set.

The appropriate informative text will appear on the screen if "Start" is pressed while any of the safety devices out of position.

START-UP AND GENERAL OPERATION

"Vegetable Cutter" operating mode (CK-35V/38V, CA-3V/8V).

With the machine disconnected from the mains:

- With the bayonet mechanism (Y) open (AA), place the "Vegetable Cutter" accessory on the motor block so that the three lugs are inserted into the holes of the quick-lock mechanism. Close (Z) the bayonet mechanism (Y) to lock the accessory on the motor block.

- The hinged cover (J) on the CK-35V/38V and CK-45V/48V must be fitted as indicated in the drawings and secured with the pin (O).

- The plunger (M) on the CK-35V/38V must be placed as indicated in the drawings and secured with the pin (N).

- If you wish to use the tube head with the CK-35V/38V and CK-45V/48V, it must be placed as indicated in the drawings and secured with the pin (O).

Fitting the disks (A) and grids (B)

- Open the lock (I) and open the hinged lid (J).

- Place the ejector (C) in its housing in the dive shaft.

- The grid (B) is inserted into the cavity in the lower cover (D) when the process so requires.

- Fit a disk (A) on the drive shaft. To do so, insert the disk (A) onto the drive shaft and turn it clockwise until it engages with the shaft.

- On the CK-45V/48V and CA-4V, thread the bit (Q) or the mixer (R) - depending on the product to be cut - onto the drive shaft.

Close (J) and lock (I) the hinged cover.



Start the machine and Icon number 7 (represented by a cutting disk), the speed level and its associated RPM will be displayed on the screen. The speed can be adjusted with the motor running or stopped.

Pressing "Run" (7) with the hinged lid (J) closed and the plunger (M) down will start the motor. Icon 7 will begin to rotate, indicating that the motor is engaged.

The "Pause" icon will be displayed if "Start" (7) is pressed with the motor stopped, the hinged lid (J) closed and the plunger (M) up, indicating that the plunger must be lowered. The motor will start up when the plunger (M) is lowered.

The motor will stop if the plunger (M) is raised. The motor re-starts automatically when the plunger (M) is lowered. The "Start" button (7) must be pressed again to start the motor if the plunger (M) is kept in the raised position for more than 30 seconds.

The motor will stop if the hinged lid (J) is opened. The "Start" button (7) must be pressed again to start the machine once the hinged lid (J) has been closed.

The machine will stop automatically after 30 minutes if it is left running with the plunger (M) in the lowered position.

An indicative text will appear on the screen if any of the safety devices is out position.

FORCE CONTROL function

- With the motor running, ring 3 on the screen indicates load under which it is working. When the indicator approaches the red zone, it means that the motor is nearing overload. This level varies depending on the features of the product being processed and the force exerted by the plunger.

- An acoustic signal to warn the user that a certain level of force has been reached can be configured. This is useful to ensure that constant force is applied to obtain uniform cutting.

- Increase the load on the plunger until the acoustic signal sounds, indicating that the desired level of force has been reached. Maintain this load without increasing the force to obtain uniform cutting throughout the process.

- To set the acoustic signal, hold down the reverse rotation button (C) for 3 seconds to access the menu with which to set the load level at which the acoustic signal will sound. Press the same key (D) again to exit the menu.

Operation with the standard intake hopper (J) and plunger (M). CK-35V/38V and CA-3V.

- The mallet (L) must be housed and locked in its hole. Rotate it anti-clockwise to do so.

- Start the machine.

- Raise the plunger (M). The motor will stop.

- Insert the products into the standard hopper (J).

- The motor will start and the cutting process begin once the user begins to press down on the plunger (M). Feed the product by gently lowering the plunger (M). Repeat the process as many times as required.

- Press "Stop" (A) once production has finished.

Operation with the standard intake hopper (K) and plunger (M). CK-45V/48V and CA-4V.

- The mallet (L) must be housed and locked in its hole. Rotate it anti-clockwise to do so.

- Start the machine.

- Lift the plunger (M) and turn it anti-clockwise to release the food insertion area of the standard hopper (K). The plunger (M) can be left resting on the plunger support (M). The motor will stop.

- Insert the products into the standard hopper (K).

- The motor starts and the cutting process begins when the plunger (M) is rotated clockwise. Feed the product by gently lowering the plunger (M).

Repeat the process as many times as required.

- Press "Stop" (4) to finish.

Operation with cylindrical hopper (L). CK-35V/38V, CK-45V/48V and CA-3V/4V.

This Ø 55 mm hopper is used to cut long, cylinder-shaped vegetables such as carrots, endives, cucumber, etc.

- Start the machine.

- Release the mallet (L) by rotating it clockwise.

- Insert the products through the hole and push them gently with the "Mallet" (L). Repeat the process as many times as required.

- Press "Stop" (A) once production has finished.

IMPORTANT: Leave the mallet (L) inside the cylindrical hopper when the latter is not in use.

Operation of the CK-35V/38V, CK- 45V/48V and CA-3V/4V with tube head.

- The tube head is must be mounted and locked in place.

- Start the machine.

- Insert the products through the upper holes in the tube head. The cutter will stop automatically after working for 30 minutes. To continue, press "Start" again.

- Press "Stop" (4) to finish.

"Cutter" operating mode. (CK-35V/38V, CK- 45V/48V and KE-5V/8V):

With the machine disconnected from the mains:

With the bayonet mechanism (Y) open (AA), place the "Cutter" accessory on the motor block so that the three lugs are inserted into the holes of the quick-lock mechanism. The handle must be placed just above the keypad for the machine to operate. Close (Z) the bayonet mechanism (Y) to lock the accessory on the motor block.

Fit the "Blade assembly" (T) and close the lid (U) by turning it anticlockwise until it is engaged and locked. The lid (B) has a hole through which to feed the product while the machine is operating and a scraper which, when rotated, stirs the contents of the vessel (S) so that they are processed more evenly.

When the machine is switched on the screen will display Icon No. 5 (represented by the rotor) together with the speed level and the associated RPM. The speed can be adjusted with the motor running or stopped.

The motor starts when the "Start" key (A) is pressed and will run until the same key is pressed again or the PULSE B key is held down. It also starts and runs while the PULSE B key is held down. The icon rotates while the motor is running.

The motor rotation direction can be reversed by pressing the C key, either with the motor running or stopped. The associated icon appears on the screen and the speed level is represented by the "-" sign, indicating reverse. With the motor running the icon then rotates in the opposite direction.

Each time the bowl is fitted (with each new process) and the motor starts, a counter appears that counts the duration of the process. This time is reset only when the bowl is removed.

The countdown time can be set by pressing the CLOCK "D" key when fitting the bowl. Accept by pressing the same key again or starting the motor. The countdown will then start. The timer has an associated indicator circle (2) that provides a visual reference of the time remaining until the end of the process. When the time reaches zero the motor stops and a "beep" is emitted.

FORCE CONTROL function

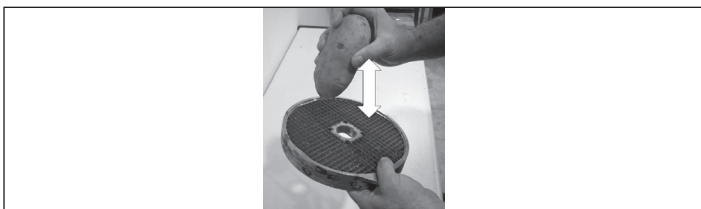
With the motor running, ring 3 on the screen indicates load under which it is working. When the indicator approaches the red zone, it means that the motor is nearing overload. This level varies depending on the features of the product being processed.

CLEANING

Cleaning of the "Vegetable Cutter" accessory CK-35V/38V, CK- 45V/48V and CA-3V/4V:

- Release the lock (I) and open the hinged cover (J).
- On the CK-45V/48V and CA-4V, holding the disk (A) with your hand without touching the blades, use the key (P) supplied with the machine to remove the bit (Q) or the mixer (R), unscrewing it anticlockwise.
- Remove the disk (A) by turning it clockwise and carefully pulling it upwards. Remove the grid (B) and the ejector (C).
- In the CK-35V/38V and CA-3V the plunger (M) and hinged lid (J) can be dismantled for cleaning. The pins (N and O) must be removed to do so.

WARNING: To be able to remove the products embedded in the grids (B), simply tap them in the cutting direction with an elongated potato or a whole carrot. This prevents damaging the grid (B). Take care with the edge of the grid (B). Never use hard objects to tap the grid (B).



There is also a grid cleaner in the Sammic catalogue for the FMC-8D and FMC-10D grids.

The SH grater disks are designed so that the plate can be separated from the frame for cleaning.

Cleaning the "Cutter" accessory (CK-35V/38V, CK- 45V/48V and KE-5V/8V):

- Pour hot water and detergent into the pot and switch the machine on to soften the residue if the fouling is dry and adheres to the pot and the blades.
- To avoid splashes, once the product has been processed, remove the lid (U), place the bayonet safety mechanism (Y) in the open position (AA) and remove the pot (S) with the blade inside (T).
- The mixer (V+X) can be removed from the lid (U). Holding the mixer (X) in place, tighten and turn the mixer crank (V) to do so. The mixer and the mixer crank can be separated once these operations have been performed. To reassemble the mixer, insert the mixer (X) into the lid (U) again and the mixer crank (V) into the mixer (X). Push the mixer (X) and the mixer crank (V) against the lid and turn the mixer crank (X) until it reaches the end stop. Separate the mixer (X) and the mixer crank (V) once these actions have been performed.

Cleaning the CK motor block:

The outside of the machine must NEVER be cleaned with a direct jet of water. Use a damp cloth and any common detergent for cleaning. DO NOT use abrasive detergents (nitric acid, neat bleach, etc.) or non-stainless steel scourers or scrubbers.

"Vegetable Cutter" attachment: Operation of disks (A) and grids (B)

- Disks (A):
 - Use disks (A) FC-1+ and FC-2+ to cut potatoes chips or thin 1 and 2-mm slices.
 - Disks (A) from FC-3D to FC-25+ to obtain 3 to 25-mm slices of potatoes, carrots, beet, cabbage, cucumber, zucchini, onions, radishes, etc.
 - Disks (A) with curved blade for soft products, FCC-2+, FCC-3+ and FCC-5+ to cut tomato, orange, lemon, banana, apple, etc into slices.
 - SH-type grater disks (A) 2-7 mm to shred vegetables and grate cheese, bread, nuts, almonds, etc.
- Discs FCE-2, FCE-4 and FCE-8 to cut potato "matchsticks" and carrot, celery, beetroot strips, etc.
- Disks (A) SH-1 and SH-8 to grate bread, cheese, chocolate, etc.
- Disks (A) and grids (B). Possible combinations:
 - Disks (A) FC-6D, FC-8D, FC-10D combined with grids (B) FFC-8+ and FFC-10+ to obtain chip-style potatoes.
 - Disks (A) FC-3D, FC-6D, FC-8D, FC-10D and FC-14D combined with grids (B) FMC-8D, FMC-10D and FMC-14D to 3 to 14-mm cubes of potatoes to make tortillas or of vegetables and fruit for fruit salad, Russian salad, etc.
 - Disks (A) FC-20+ and FC-25+ combined with grids (B) FMC-20+ and FMC-25+ make 20x20 and 25x25 cubes.
- There is a grid cleaner for the FMC-8D and FMC-10D grids in the Sammic catalogue.

Bit (Q) and Mixer (R). CK-45V/48V and CA-4V.

- Bit (Q): It is only used when working with cabbage and similar vegetables. It is used to cut whole pieces.
- Mixer shaft (R): It must be used with all food except cabbage and similar vegetables.

High and standard ejector (C).

- High ejector: For cutting bulky products such as cabbage, cauliflower, celery and for grated products such as cheese, carrots, etc.
- Standard ejector: For all other cutting jobs.

"Cutter" attachment.

Using the "Cutter" accessory you can:

CHOP: Parsley, garlic, onion, cheese, cooked ham, cooked meat, etc.

SAUCES: Tomato, mayonnaise, tartar, garlic mayonnaise, green sauce, gazpacho, etc.

PUREES: Pulses, vegetables, spreads, etc. PASTA: Prawns, mussels, oysters, meat, sausages, etc.

SOUPS / CREMES: Seafood, garlic, vegetables, legumes, meat, etc.

FLAVOURED BUTTER: Garlic, parsley, fine herbs, anchovies, etc.

Cakes, desserts and pastry:

CHOP: Almonds, hazelnuts, chocolate, raisins, fruit for fruit salad, etc.

PREPARE: Powdered sugar, almond paste, whip cream; creamed chocolate, vanilla, coffee, strawberries and fruit in general, etc.

SHARPENING THE BLADES

WARNING: The discs (A), grids (B) and blade assembly (T) have very sharp edges and must be handled with extreme care.

The disc blades (A) and blade assembly (T) can be removed easily for sharpening. Always use soft stone to avoid damaging the blades' cutting angle.

TROUBLESHOOTING

The machine fails to start on pressing "Start" (A) when it is ready for operation and the message indicating the action to be performed appears on the display. The associated sensor may not be working.

- Check that all of the components are in position.
- There is a problem with one of the safety devices if the problem persists. Call a SAMMIC authorised technical service.
- The screen fails to turn on: The flat cable that connects the power and control boards is loose or damaged or the electronic control panel is faulty.
- To verify that the keypad is working properly, press the keys with an accessory fitted and verify that the plate emits a beep and the display is activated. Otherwise, change the keyboard.
- The machine was running and stopped without any key being pressed. If the machine is running it will stop automatically after 30 minutes without human intervention.

In the Vegetable Cutting mode the motor will not start when the plunger (M) is in the lowered position.

- Press "Start" (7) again to reset the cutter IF the plunger (M) is left open for more than 30 seconds.
- On the CK-35V/38V/45V/48V and CA-3V/4V the hopper may be too full and the plunger (M) may not activate the microswitch. Reduce the amount of product in the hopper and try again.
- The disk (A) or the blade assembly (C) may be rubbing on another part if the machine is excessively noisy. The main shaft bearings have probably deteriorated.

The unit has its own protection devices that are activated when damage to important components is likely. These protections are represented by a red triangle (1) and a circle (2) lit simultaneously with the explanatory text. Display of these indicators does not mean that the equipment has been damaged but it has detected a status that triggers the programmed protection. Press Start (A) again to reset the protection system. Contact the authorised SAMMIC technical service if the alert persists and does not permit normal operation of the machine. These alerts are recorded in a log that can be consulted.

In addition to the FORCE CONTROL function that enables users to monitor the status of the motor, it is also possible to display some of the machine's parameters while it is running. Pressing and holding the up and down keys simultaneously will display four numbers that indicate the following (from left to right): Motor intensity, motor power, IGBT module temperature and the internal temperature of the machine.

Motor intensity: Tenths of an Ampere

Motor power: W

IGBT temperature: °C

Internal temperature: °C

If any of the alerts persists or if the values indicated in the manual are exceeded, check and assess if the work being done is proportional and try to adjust it in load and rest period to keep the parameters within the proper ranges to avoid tripping the protections. If you consider that the machine is at fault, contact Sammic's authorised technical service.

INITIAL SETTINGS

Pressing the following keys with the machine turned on enables the following functions

PRESS (B): Enables selection of the language of the messages the machine displays. Select the language using the up (D) or down (E) keys and press Start (A) or disconnect the machine to quit.

BACK ARROW (C): Accesses the counters that record the level of use of the machine. Pressing up (D) and down (E) displays:

0 HPOW: Hours connected to power supply.

1 HCUT: Hours with motor running in Cutter mode.

2 HCOR: Hours with motor running in Vegetable Cutting mode.

3 NARR: Number of motor starts.

4 NMTERM: Number of motor thermal manoeuvres.

5 NMCIER: Number of bayonet closing manoeuvres.

6 NMTAPA:: Number of manoeuvres of the vegetable cutting lid.

7 NMPCA: Number of manoeuvres of the vegetable cutter plunger and the cutter lid.

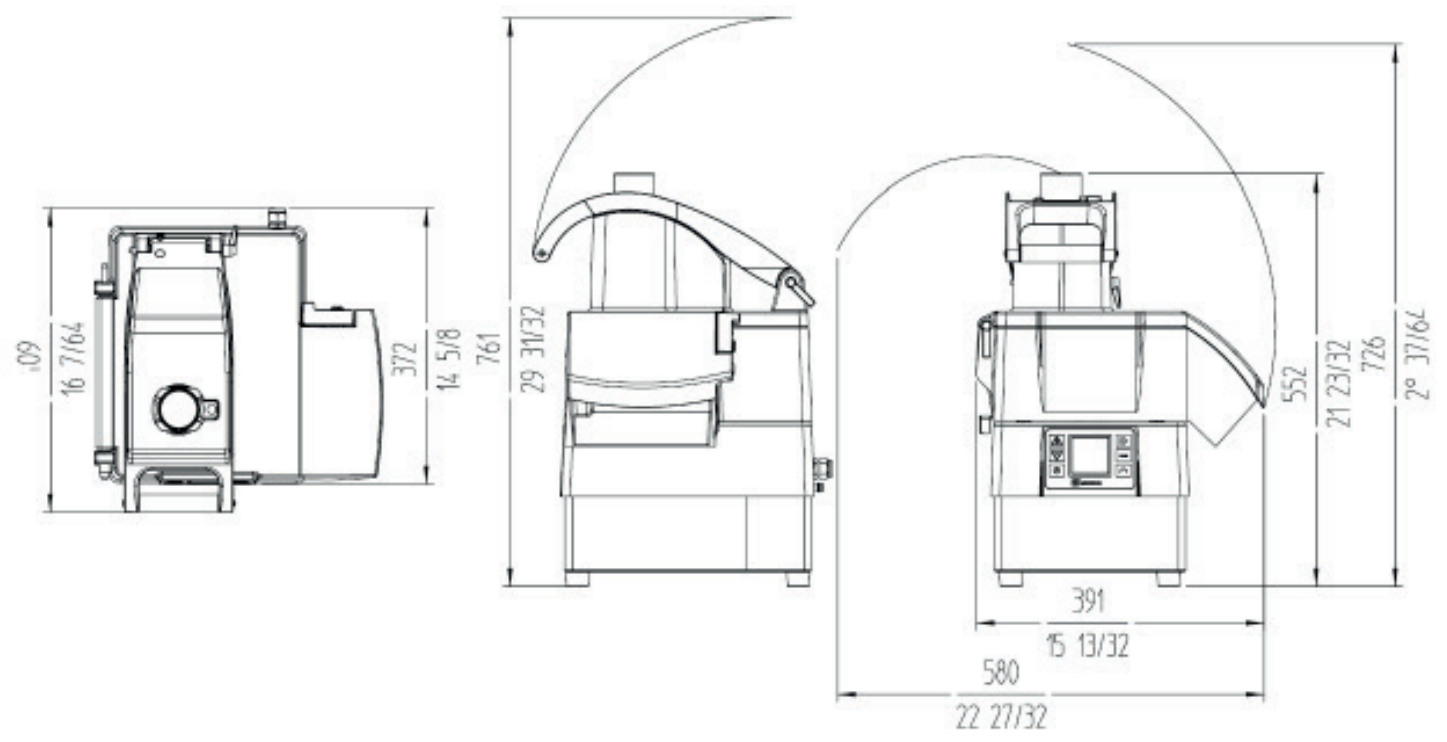
Press and hold the Start/Stop button for 3 seconds to reset the counters.

TIMER (F): Turns on all the screen's icons.

DOWN (E): The panel version is shown.

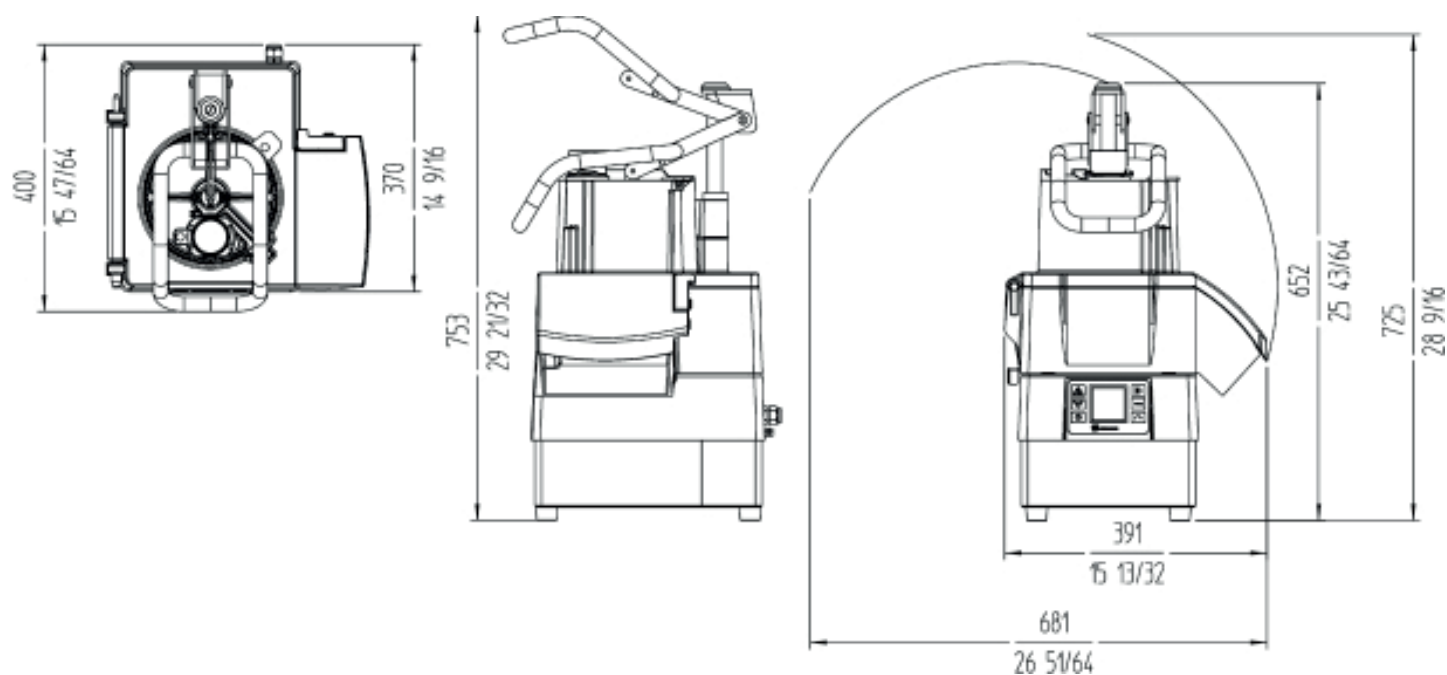
UP (D): The program version is shown.

CK-35V/-38V and CA-3V.

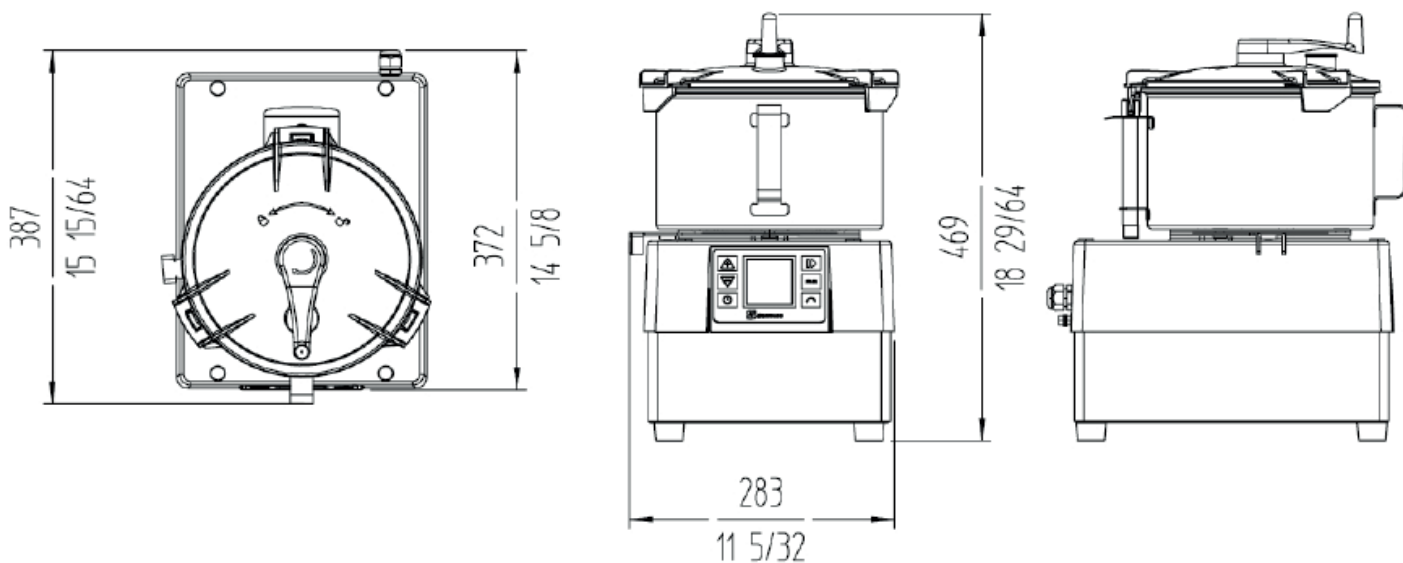
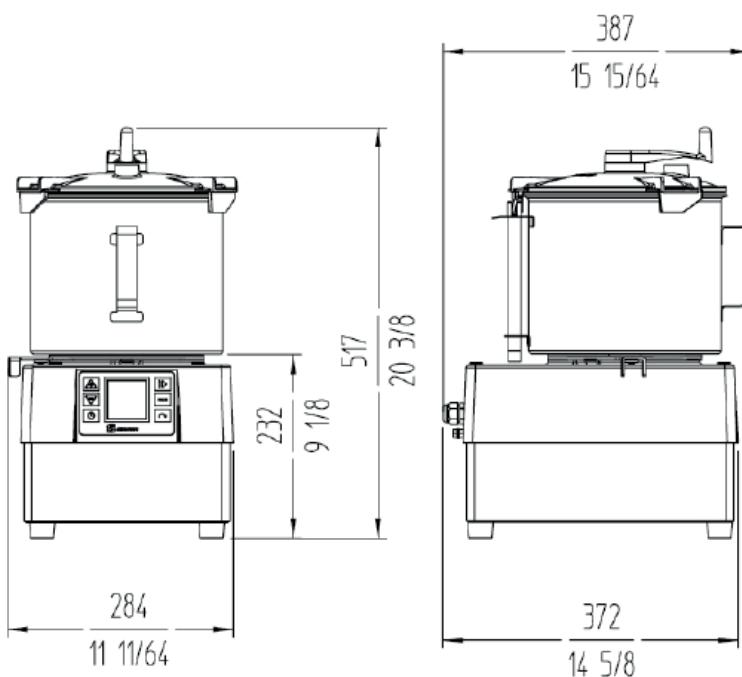


PROPERTIES	CK-35V/-38V and CA-3V.
Output / hour	200 / 375 kg. - 441 / 826.7 lbs.
Electrical power supply	230V / 50-60 Hz / 1~ 120V / 50-60 Hz / 1~
Electric power	1500 W - 2 HP
Variable speed (rPm)	300 / 3000
External dimensions	
- Width	389 mm. / 15 5/16"
- Depth	409 mm. / 16 1/8"
- Height	565 mm. / 22 3/8"
Net weight	20 kg. / 55.11 lbs.

CK-45V / CK-48V / CA-4V



PROPERTIES	CK-45V / CK-48V / CA-4V
Output / hour	200 / 375 kg. - 441 / 826.7 lbs.
Electrical power supply	230V / 50-60 Hz / 1~ 120V / 50-60 Hz / 1~
Electric power	1500 W - 2 HP
Variable speed (rPm)	300 / 3000
External dimensions	
- Width	389 mm. / 15 5/16"
- Depth	400 mm. / 15 3/4"
- Height	667 mm. / 26 3/8"
Net weight	20 kg. / 44 lbs.

CK-35V / CK-45V / KE-5V

CK-38V / CK-48V / KE-8V


PROPERTIES	CK-35V / CK-38V / KE-5V
Output / hour	-
Electrical power supply	230V / 50-60 Hz / 1~ 120V / 50-60 Hz / 1~
Electric power	1500 W - 2 HP
Variable speed (rPm)	300 / 3000
Tank capacity	5 L / 5 4/32 qt.
Tank dimensions	ø240 x 150h
External dimensions	
- Width	389 mm. / 15 5/16"
- Depth	400 mm. / 15 3/4"
- Height	667 mm. / 26 3/8"
Net weight	20 kg. / 44 lbs.

ABB. 1

- 1 - Hinweistext
- 2 - Zeitdarstellung. Nur im Cutter-Modus.
- 3 - Darstellung SensoForce-Motro.
- 4 - Umkehrbetrieb aktiviert. Nur im Cutter-Modus.
- 5 - Erkennung des Cutter-Kopfes und Achsdrehung. Nur im Cutter-Modus.
- 6 - Zeit. Nur im Cutter-Modus.
- 7 - Erkennung Schneidkopf und Achsdrehung. Nur im Schneidmodus.
- 8 - Geschwindigkeitsstufe und entsprechende RPM.
- 9 - Pause.
- 10 - Warn- und Fehleranzeige.

ABB. 2

	Funktion	Erste Einstellung
11	Cutter-Modus. Aktivierung Zeitschaltuhr	Bildschirmanzeige
12+13	Echtzeitanzeige der Parameter.	
14	Motor ON / Motor OFF	-----
15	Cutter-Modus. Bei Drücken ist der Motor ON.	Sprachauswahl
16	Cutter-Modus. Aktivierung des Umkehrbetriebs des Motors. Schneidmodus. 3 s lang drücken, um auf die Funktion SensoForce zuzugreifen.	Anzeige der Zähler

ABB. 3 - Technische Beschreibung

- A - Scheibe.
- B - Gitter.
- C - Auswurf.
- D - Tastenfeld.
- E - Deckel.
- F - Untere Abdeckung.
- G - Ablauföffnung.
- H - Sockel.
- I - Deckelverschluss.
- J - Abnehmbarer Klappdeckel.
- K - Normaler Trichter.
- L - Zylindertrichter und Rundstopfer.
- M - Andrückvorrichtung.
- N - Herausnehmbarer Stift.
- O - Herausnehmbarer Stift.
- Y - Bajonett.
- Z - Geschlossenes Bajonett.
- AA - Geöffnetes Bajonett.

ABB. 4 - Technische Beschreibung

- A - Scheibe.
- B - Gitter.
- C - Auswurf.
- D - Tastenfeld.
- E - Deckel.
- F - Untere Abdeckung.
- G - Ablauföffnung.
- H - Sockel.
- I - Deckelverschluss.
- J - Abnehmbarer Klappdeckel.
- K - Normaler Trichter.
- L - Zylindertrichter und Rundstopfer.
- M - Andrückvorrichtung.
- O - Herausnehmbarer Stift.
- P - Spindelschlüssel und Scheibenschutz.
- Q - Spindel.
- R - Scheibenschutz.

ABB. 5 - Technische Beschreibung

- D - Tastenfeld.
- F - Untere Abdeckung.
- H - Sockel.
- S - Topf.
- T - Messer.
- U - Topfdeckel.
- V - Handkurbel für Rührwerk.
- W - Topfdeckeldichtung.
- X - Rührvorrichtung
- Y - Bajonett.
- Z - Geschlossenes Bajonett.
- AA - Geöffnetes Bajonett.

Jede Maschine ist mit folgenden Angaben gekennzeichnet:

- Name und Anschrift des Herstellers: SAMMIC S.L - Basarte 1 Azkoitia. Gipuzkoa (SPANIEN)
- Serien-Nr. auf dem Garantieschein und in der Konformitätserklärung.

MODELLE

Dieses Handbuch beschreibt die Installation, den Betrieb und die Wartung der Modelle CK-35/38V und CK-45/48V sowie CA-3V/4V und KE-5V/8V. Die Referenznummer des Modells und dessen Merkmale sind auf dem Typenschild der Maschine angegeben. Dieser Gemüseschneider wurde im Einklang mit folgenden Europäischen Richtlinien entwickelt und hergestellt:

- Maschinenrichtlinie 2006/42/EG
- Niederspannungsrichtlinie 2014/35/CE.
- Richtlinie zur elektromagnetischen Verträglichkeit 2014/30/CE.
- Verordnung (EG) Nr. 1935/2004 über Materialien und Gegenstände, die dazu bestimmt sind, mit Lebensmitteln in Berührung zu kommen
- Norm für Aluminiumlegierungen, die mit Nahrungsmitteln in Berührung kommen EN601-2005.
- Norm für Hygiene- und Materialanforderungen Nahrungsmittelindustrie: ANSI-NSF 8.
- Norm für Gemüseschneider: UNE-EN 1678.
- Norm für Lebensmittelverarbeitungs- und Mischgeräte: UNE-EN12852.
- Schutzklasse gemäß der Norm UNE-EN 60529: Bedienelemente IP-55, übrige Teile der Maschine IP- 23.
- Die Modelle mit 120V/60Hz/1~ erfüllen die Normen UL-763 und CSAC22.2.

WICHTIGE HINWEISE

- Um mögliche Unfälle (Kurzschlüsse, Verletzungen, Brände, etc.) zu reduzieren sowie die beste Leistung und eine optimale Erhaltung der Maschine zu erreichen, müssen die nachfolgenden Anweisungen gelesen und befolgt werden. Bewahren Sie die Anweisungen auf und achten Sie darauf, dass sämtliches Personal diese vor der Verwendung der Maschine liest.
- Scheiben (A), Gitter (B) und Messersatz (T) verfügen über sehr scharfe Messer, die sowohl beim Auspacken als auch beim Gebrauch und Reinigen der Maschine mit äußerster Vorsicht behandelt werden müssen. Es sollten widerstandsfähige Handschuhe verwendet werden.
- Diese Maschine ist für den beaufsichtigten Gebrauch bestimmt. Der unbeaufsichtigte Betrieb der Maschine ist streng untersagt.
- Vor der ersten Inbetriebnahme der Maschine müssen die Lebensmittelkontaktmaterialien mit Seifenlauge (lauwarm) gereinigt, abgespült und trocknen gelassen werden.
- Nach jedem Gebrauch und bevor Schritte zum Wechseln von Werkzeugen oder Köpfen, Reinigen, Überprüfen oder Reparieren der Maschine ausgeführt werden, ist es zwingend notwendig, die Maschinen vom Netz zu trennen.
- Dieses Gerät darf weder von Kindern noch von Personen mit körperlichen, sensorischen oder geistigen Einschränkungen bedient werden oder von Personen, die nicht über die nötige Erfahrung und Qualifikation

verfügen, außer letztere wurden in Bezug auf die Bedienung des Gerätes von der für ihre Sicherheit verantwortlichen Person überwacht und eingewiesen.

- Die in der Gebrauchsanweisung aufgeführten Modelle wurden für den Gebrauch in der Gastronomie, im Catering und Gewerbe konzipiert und sind jedoch nicht für eine kontinuierliche industrielle Fertigung bestimmt.
- Der Hersteller übernimmt keine Haftung für Schäden, die aufgrund von inkorrektem Gebrauch oder anderer Verwendung als oben genannt erfolgen. wie etwa bei medizinischer Nutzung, chemischer Nutzung, beim Einsatz in explosiven Atmosphären usw.

STANDORT

Es wird empfohlen, die Maschine auf einer stabilen Oberfläche abzustellen, die nicht als Resonanzkörper wirkt und über eine ausreichende Höhe verfügt, um ein bequemes und möglichst ermüdungsfreies Arbeiten zu ermöglichen. Der Auffangbehälter muss unter dem Nahrungsmittelauslass gestellt werden. Die Maschine wird nicht befestigt und kann leicht an einen anderen Ort bewegt werden.

ELEKTRISCHER ANSCHLUSS

ACHTUNG! ERDUNG IST ZWINGEND ERFORDERLICH. GEFAHR EINES STROMSCHLAGS.

Vergewissern Sie sich, dass die elektrischen Merkmale des Geräts mit denen des Stromnetzes übereinstimmen.

Dieses Gerät ist für eine einphasige Spannung von 230 V, 50–60 Hz, bzw. von 120 V, 50 bis 60 Hz geeignet.

Sehen Sie eine Wandsteckdose mit allgemeinem Trennschalter, Fehlerstromschutz und thermo-magnetischem 2-poligen Schutzschalter (13 A bis 20 A) sowie den entsprechenden Stecker vor. Bringen Sie einen Hauptschalter oder den Stecker so an, dass dieser zum Abschalten der Maschine zugänglich ist.

Der Regler ist mit einem Filter ausgestattet, der die Störungen zur Erdung leitet. Aus diesem Grund kann es vorkommen, dass der Fehlerstromschutz der Installation unbeabsichtigt ausgelöst wird. Es wird empfohlen, für die Maschine eine eigene Fehlerstrom-Schutzeinrichtung oder einen „superimmunisierten“ FI-Schalter zu verwenden. Außerdem besitzt die Maschine eine externe Schraube für den Anschluss an ein System mit Erdpotential.

VERWENDUNG

Auch wenn Sie bereits bestens mit dem Produkt vertraut sind, ist es unerlässlich, dass die Sicherheitsmaßnahmen strikt eingehalten werden, Sie bei der Verwendung des Geräts wachsam und aufmerksam sind und gesunden Menschenverstand walten lassen.

Verwenden Sie das Gerät nicht, wenn Sie müde sind oder unter dem Einfluss von Drogen, Alkohol oder Medikamenten stehen. Wenn Sie das Gerät auf unsichere oder inkorrekte Weise verwenden, können Sie persönliche oder materielle Schäden erleiden.

- Öffnen Sie NIEMALS die Abdeckung, wenn der Motor noch nicht vollständig zum Stillstand gekommen ist.
- Die Verriegelungs- und Sicherheitssysteme dürfen NIEMALS entfernt werden.
- Die Hände dürfen NIEMALS in die Ausgangsöffnungen oder in die Trichter zur Beschickung von Lebensmitteln gehalten werden.
- Führen Sie ausschließlich Lebensmittel (niemals Gegenstände) in die Trichter ein.
- Verwenden Sie NIEMALS externe Hilfsmittel, um die Zutaten in den Beschickungstrichtern oder Ausgangsöffnungen zu führen.

- Die Maschine darf nicht überlastet werden.
- Üben Sie keinen übermäßigen Druck auf die Andrückvorrichtungen an, da dies das Schneidgut beeinträchtigen und den Motor überlasten kann.
- Beim Gebrauch der Maschine sollten 30-minütige Betriebsphasen, gefolgt von 10-minütigen Pausen eingehalten werden.

SÄUBERUNG

- Die Maschine muss am Ende eines jeden Tages oder jedes Mal, wenn die Maschine oder das Zubehör ausgetauscht wird, zerlegt und gereinigt werden.
- Alle Teile, die mit Nahrungsmitteln in Berührung kommen, müssen unmittelbar nach ihrem Einsatz mit heißem Wasser und einem Reinigungsmittel, das für den Einsatz mit Nahrungsmitteln geeignet ist, gesäubert werden. Nach der Reinigung mit reichlich heißem Wasser wird das Gerät mit einem weichen Tuch, das mit Äthylalkohol (90 °) getränkt ist, desinfiziert.
- ES DÜRFEN KEINE Scheuermittel (Ätzwasser, konzentriertes Bleichmittel usw.), Scheuerschwämme oder Schaber, die Stahl enthalten, verwendet werden. Andernfalls könnte dies eine Oxidation der Maschine zur Folge haben.
- Es wird empfohlen, die zerlegbaren Teile des Modells CK und CA nicht im Geschirrspüler zu waschen. Die Reinigungsmittel könnten die Oberfläche angreifen.
- Das Äußere der Maschine darf NIEMALS mit einem direkten Wasserstrahl gereinigt werden. Benutzen Sie zum Reinigen nur ein feuchtes Tuch und ein normales Putzmittel.

INSTANDHALTUNG

- Überprüfen Sie regelmäßig die Sicherheitsmechanismen der Maschine. Falls Sie irgendeine Unregelmäßigkeit entdecken, verständigen Sie einen von SAMMIC anerkannten Kundendienst.
- Überprüfen Sie den Zustand des Fangrings der Antriebswelle regelmäßig, um die Festigkeit in diesem Bereich zu gewährleisten. Immer, wenn die Antriebswelle zu Wartungszwecken gelöst wird, sollte ein neuer Dichtring eingesetzt werden.
- Wenn sich das Netzkabel in einem schlechten Zustand befindet oder Beschädigungen aufweist, muss es vor der Weiterverwendung der Maschine ersetzt werden. Dieser Austausch darf ausschließlich von einem von SAMMIC anerkannten Kundendienst ausgeführt werden darf.
- Der Lärmpegel der Maschine während des Betriebs, gemessen in 1,6 m Höhe und 1 m Abstand, beträgt 70 dB (A). Hintergrundgeräuschpegel: 32 dB(A).

FUNKTIONEN DER ELEKTRONISCHEN STEUERUNG UND DEREN VERWENDUNG

START/STOPP (14):

Startet den Motor, wenn alle Sicherheitseinrichtungen dies zulassen. Durch ein zweites Drücken wird der Motor gestoppt.

DRÜCKEN (15):

Nur im Cutter-Modus. Durch Drücken der Taste wird der Motor gestartet und beim Loslassen der Taste gestoppt.

Das Sprachauswahlmenü wird innerhalb der ersten 3 Sekunden nach Drücken der Taste aufgerufen.

UMKEHRBETRIEB (16):

Wird diese Taste im Schneidmodus 3 Sekunden lang gedrückt, wird die Funktion SENSO FORCE aufgerufen. Hierbei ist es möglich, den Pegel für das akustische Signal einzustellen, mit dem signalisiert wird, dass die zu

beaufschlagende Kraft der Andrückvorrichtung erreicht wurde.

Durch Drücken dieser Taste im Cutter-Modus wird die Laufrichtung des Motors geändert. Dies kann bei laufendem oder gestopptem Motor erfolgen. In den ersten 3 Sekunden nach Drücken der Taste werden die Zähler aufgerufen, mit denen der Betrieb der Maschine erfasst wird.

NACH OBEN (11)

Jeder Tastendruck erhöht den ausgewählten Wert auf der Anzeige. In den ersten 3 Sekunden nach Drücken der Taste erscheint die Programmversion des Leistungsmoduls.

NACH UNTEN (12)

Jeder Tastendruck verringert den ausgewählten Wert auf der Anzeige. In den ersten 3 Sekunden nach Drücken der Taste erscheint die Programmversion des Steuermoduls.

ZEITSCHALTUHR (13)

Nur im Cutter-Modus. Durch Drücken dieser Taste wird die Restzeitzählung aktiviert. Nach der Einstellung wird die Zeit durch ein zweites Drücken bestätigt.

BETRIEB

Beim Einschalten der Maschine zeigt die „Anzeige“ (1) zwei mittlere Striche (Standby) an. Wird das Zubehör „Gemüseschneider“ montiert, zeigt das Display das Symbol Nr. 7 (Darstellung einer Schneidscheibe) an. Bei Verwendung des Zubehörs „Cutter“ zeigt das Display das Symbol Nr. 5 (Darstellung eines Rotors) an. Dies weist darauf hin, dass die Steuerkarte jedes Zubehörs identifiziert hat. Zudem werden die Geschwindigkeit sowie die entsprechende Stufe und Umdrehungszahl angezeigt.

Im Betriebsmodus „Cutter“ kann eine Geschwindigkeitsstufe zwischen 1 und 10 bzw. im Betriebsmodus „Gemüseschneider“ eine Geschwindigkeitsstufe zwischen 1 und 5 ausgewählt werden.

- Zeitsteuerung: Diese ist nur im Betriebsmodus „Cutter“ möglich. Es ist möglich, die Zeit für die Restzeitzählung und für den automatischen Stopp der Maschine einzugeben.

- Wenn Start gedrückt wird und sich dabei eines der Sicherheitselemente nicht in seiner Position befindet, zeigt das Display den entsprechenden Hinweistext an.

INBETRIEBNAHME ALLGEMEINE FUNKTION

Betriebsmodus „Gemüseschneider“ (CK-35V/38V, CA-3V/8V).

Bei vom Netz getrennter Maschine:

- Montieren Sie das Zubehör „Gemüseschneider“ bei geöffneter (AA) Bajonettvorrichtung (Y) auf den Motorblock, sodass die drei Muffen des Zubehörs in die Öffnungen des Schnellschließmechanismus gleiten. Schließen Sie (Z) die Bajonettvorrichtung (Y), um das Zubehör auf dem Motorblock zu befestigen.

- Bei den Modellen CK-35V/38V, CK-45V/48V ist es notwendig, den Klappdeckel (J) wie in den Abbildungen angezeigt einzusetzen und sie mit dem Riegel (O) zu befestigen.

- Beim Modell CK-35V/38V ist es notwendig, die Andrückvorrichtung (M) wie in den Abbildungen angezeigt zu platzieren und sie mit dem Riegel (N) zu befestigen.

- Sofern Sie das Rohrkopfteil verwenden möchten, ist es bei den Modellen CK-35V/38V und CK-45V/48V notwendig, es wie in den Abbildungen angezeigt einzusetzen und es mit dem Riegel (O) zu befestigen.

Einsetzen der Scheibe (A) und der Gitter (B).

- Den Verschluss (I) entriegeln und den Klappdeckel (J) öffnen.
- Den Auswurf (C) an den dafür vorgesehenen Platz Antriebswelle einsetzen.
- Das Gitter (B) wird in eine Vertiefung im unteren Deckel (D) eingesetzt, wenn der Arbeitsgang dies erfordert.
- Setzen Sie eine Scheibe (A) in die Antriebswelle ein. Hierfür setzen Sie die Scheibe (A) auf die Antriebswelle und drehen sie im Uhrzeigersinn, bis die Scheibe in die Antriebswelle einrastet.
- Bei den Modellen CK-45V/48V und CA-4V müssen Sie die Spindel (Q) oder das Rührwerk (R) entsprechend dem zu schneidenden Produkt auf die Antriebswelle schrauben.
- Klappen Sie den Klappdeckel (J) herunter und verriegeln Sie ihn mit dem Verschluss (I).

Schalten Sie die Maschine ein, sodass auf dem Display das Symbol Nr. 7 (Darstellung einer Schneidscheibe), die Geschwindigkeit der Stufe und die jeweilige Drehzahl angezeigt werden. Die Drehzahl kann bei laufendem oder angehaltenem Motor geändert werden.

Wird bei geschlossenem Klappdeckel (J) und abgesenkter Andrückvorrichtung (M) die Taste „Start“ (7) gedrückt, wird der Motor gestartet. Das Symbol Nr. 7 beginnt sich zu drehen, um die Bewegung des Motors anzuzeigen.

Wird bei angehaltenem Motor, geschlossenem Klappdeckel (J) und angehobener Andrückvorrichtung (M) die Taste „Start“ (7) gedrückt, erscheint das Symbol „Pause“ und eine Meldung mit dem Hinweis, dass die Andrückvorrichtung abgesenkt werden muss. Sobald die Andrückvorrichtung (M) nach unten gedrückt wird, startet der Motor.

Wird bei laufendem Motor die Andrückvorrichtung angehoben, wird der Motor gestoppt. Wird die Andrückvorrichtung (M) abgesenkt, wird der Motor erneut automatisch gestartet. Wenn die Andrückvorrichtung (M) innerhalb von 30 Sekunden nicht nach unten bewegt wurde, muss die Taste „Start“ (7) erneut gedrückt werden, damit die Maschine startet.

Wenn der Klappdeckel (J) bei laufendem Motor geöffnet wird, stoppt der Motor. Wird der Klappdeckel (J) geschlossen, muss die Taste „Start“ (7) nochmals gedrückt werden, damit die Maschine startet.

Wird die Maschine mit abgesenkter Andrückvorrichtung (M) eingeschaltet gelassen, wird die Maschine nach 30 Minuten automatisch gestoppt.

Wenn Start gedrückt wird und sich dabei eines der Sicherheitselemente nicht in seiner Position befindet, zeigt das Display den entsprechenden Hinweistext an.

Funktion FORCE CONTROL:

- Bei laufendem Motor wird anhand von Ring 3 des Displays die verwendete Leistungsstufe des Motors angezeigt. Wenn sich die Stufe den roten Positionen nähert, wird angezeigt, dass der Motor überlastet wird. Diese Stufe variiert je nach den Eigenschaften des zu verarbeitenden Produkts und der zum Absenken der Andrückvorrichtung angewendeten Kraft.
- Ein akustisches Signal kann programmiert werden, um den Benutzer darüber zu informieren, dass eine bestimmte Leistungsstufe erreicht wurde. Dies ist nützlich, um immer die gleiche Kraft aufzubringen und eine gleichbleibende Schnittqualität zu erreichen.
- Senken Sie die Andrückvorrichtung solange ab, bis ein akustisches Signal darauf hinweist, dass die gewünschte Kraftstufe erreicht wurde. Diese Kraftstufe sollte nicht überschritten werden, um während des gesamten Prozesses eine einheitliche Schnittqualität zu gewährleisten.
- Um das akustische Signal zu bestimmen, halten Sie die Taste C 3 Sekunden lang gedrückt. Dadurch gelangen Sie in das Menü, in dem Sie die Stufe programmieren können, bei der die Steuerung das akustische Signal ausgibt. Drücken Sie die gleiche Taste D erneut, um das Menü zu verlassen.

Betrieb mit dem normalen Trichter (J) und der Andrückvorrichtung (M). CK-35V/38V und CA-3V.

- Der Stopfer (L) muss eingesetzt und in seiner Öffnung verriegelt sein. Dadurch dreht er sich im Gegenuhrzeigersinn.
- Schalten Sie den Gemüseschneider ein.
- Heben Sie die Andrückvorrichtung (M) an. Der Motor wird gestoppt.
- Geben Sie nun das Schneidegut in den normalen Trichter (J).

- Wenn man beginnt, die Andrückvorrichtung (M) herunterzudrücken, startet der Motor und der Schneidevorgang beginnt. Drücken Sie auf das Schneidegut, indem Sie die Andrückvorrichtung (M) langsam senken. Wiederholen Sie den Vorgang mehrmals.
- Drücken Sie am Ende des Herstellungsvorgangs „Stopp“ (A).

Betrieb mit dem normalen Eingangstrichter (K) und der Andrückvorrichtung (M). CK-45V/48V und CA-4V.

- Der Stopfer (L) muss eingesetzt und in seiner Öffnung verriegelt sein. Dadurch dreht er sich im Gegenuhrzeigersinn.
- Schalten Sie den Gemüseschneider ein.
- Heben Sie die Andrückvorrichtung (M) an und drehen Sie sie gegen den Uhrzeigersinn, um die Zufuhr für die Lebensmittel des normalen Trichters (K) frei zu machen. Die Andrückvorrichtung (M) kann mit Hilfe des dafür vorgesehenen Halters (M) gehalten werden. Der Motor hält nun an.
- Geben Sie nun das Schneidegut in den normalen Trichter (K).
- Wenn Sie nun die Andrückvorrichtung (M) im Uhrzeigersinn drehen, startet der Motor und der Schneidevorgang beginnt. Drücken Sie auf das Schneidegut, indem Sie die Andrückvorrichtung (M) langsam senken. Wiederholen Sie den Vorgang mehrmals.
- Drücken Sie die Ausschalttaste (4), um den Schneidevorgang zu beenden.

Betrieb mit dem zylindrischen Trichter (L). CK- 35V/38V, CK-45V/48V, CA-3V/4V.

Dieser Trichter mit einem Durchmesser von 55 mm wird eingesetzt, um das Schneidegut in zylindrische, längliche Stücke zu schneiden, wie zum Beispiel Möhren, Chicorée, Gurken usw.

- Schalten Sie den Gemüseschneider ein.
- Entriegeln Sie den Stopfer (L), indem Sie ihn im Uhrzeigersinn drehen.
- Geben Sie das Schneidegut in die Öffnung und drücken Sie es sanft mit dem „Stopfer“ (L) nach unten. Wiederholen Sie den Vorgang mehrmals.
- Drücken Sie am Ende des Herstellungsvorgangs „Stopp“ (A).

WICHTIG: Verwendet man den zylindrischen Trichter, muss der Stopfer (L) im Trichter bleiben.

Betrieb der Modelle CK-35V/38V, CK- 45V/48V und CA-3V/4V mit Rohrkopfteil.

- Es ist notwendig, dass das Rohrkopfteil montiert und blockiert ist.
- Schalten Sie den Gemüseschneider ein.
- Geben Sie das Schneidegut in die oberen Öffnungen des Rohrkopfteils. Nach 30 Minuten schaltet sich der Gemüseschneider automatisch ab. Wenn Sie weiterarbeiten wollen, drücken Sie nochmals die Einschalttaste.
- Drücken Sie die Ausschalttaste (4), um den Schneidevorgang zu beenden.

Betriebsmodus „Cutter“. (CK-35V/38V, CK- 45V/48V und KE-5V/8V):

Bei vom Netz getrennter Maschine:

Montieren Sie das Zubehör „Cutter“ bei geöffneter (AA) Bajonettvorrichtung (Y) auf den Motorblock, sodass die drei Muffen des Zubehörs in die Öffnungen des Schnellschließmechanismus gleiten. Damit die Maschine funktioniert, muss der Haltegriff korrekt oberhalb des Tastenfeldes angebracht werden. Schließen Sie (Z) die Bajonettvorrichtung (Y), um das Zubehör auf dem Motorblock zu befestigen.

Montieren Sie die „Messergruppe“ (T) und schließen Sie den Verschluss (U), indem Sie ihn gegen den Uhrzeigersinn drehen, bis er einrastet. Der Verschluss (U) ist mit einer Öffnung, über die das Produkt während des Betriebs der Maschine eingeführt werden kann, sowie mit einer Schabergruppe ausgestattet, die durch Drehen den Inhalt des Topfes (S) umrührt, damit das verarbeitete Gut homogener wird.

Beim Einschalten der Maschine erscheint auf dem Display das Symbol Nr. 5 (Darstellung des Rotors) mit der Geschwindigkeitsstufe und der entsprechenden Drehzahl. Die Drehzahl kann bei laufendem oder angehaltenem Motor geändert werden.

Der Motor wird gestartet und läuft solange weiter, bis dieselbe Taste erneut bzw. die Taste PULSE B gedrückt wird. Er wird auch gestartet während die Taste PULSE B gedrückt gehalten wird.

Bei laufendem Motor dreht das entsprechende Symbol. Durch Drücken der Taste C – sei es bei gestoppten oder laufendem Motor – wird die Drehrichtung des Motors geändert. Das zugehörige Symbol erscheint auf dem Display und die Geschwindigkeitsstufe wird mit dem „-“ Zeichen dargestellt, um den Umkehrbetrieb anzuzeigen. Bei laufendem Motor wird das Symbol in umgekehrte Richtung gedreht.

Jedes Mal, wenn der Kessel platziert (jeder neue Herstellungsprozess) und der Motor gestartet wird, erscheint ein Zähler, der die Zeit zählt, die der Prozess benötigt. Diese Zeit wird nur durch das Herausnehmen des Kessels zurückgesetzt.

Wenn beim Einsetzen des Kessels die Taste UHR „D“ gedrückt wird, kann die Restzeit eingestellt werden. Sie wird durch erneutes Drücken derselben Taste oder durch Starten des Motors – und somit des Restzeitzählers – bestätigt. Der Zeitgebung (2) wird ein Ring zugeordnet, der die verbleibende Zeit bis zur Fertigstellung des Prozesses visuell anzeigt. Sobald die Zeit abgelaufen ist, wird der Motor gestoppt und es ertönt ein Signalton.

Funktion FORCE CONTROL:

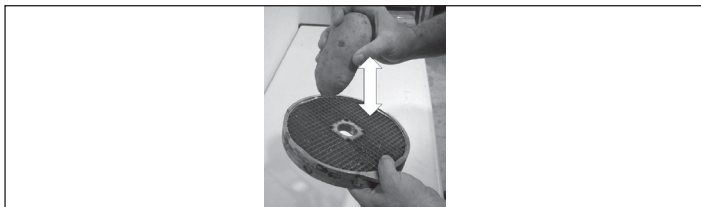
Bei laufendem Motor wird anhand von Ring 3 des Displays die verwendete Leistungsstufe des Motors angezeigt. Wenn sich die Stufe den roten Positionen nähert, wird angezeigt, dass der Motor überlastet wird. Diese Stufe variiert je nach den Eigenschaften des zu verarbeitenden Produkts.

SÄUBERUNG

Reinigung des Zubehörs „Gemüseschneider“ CK-35V/38V, CK-45V/48V und CA-3V/4V:

- Entriegeln Sie den Verschluss (I) und öffnen Sie den Klappdeckel (J).
- Bei den Modellen CK-45V/48V und CA-4V die Scheibe (A) mit der Hand festhalten, ohne die Schneideelemente zu berühren, und mit dem im Lieferumfang der Maschine inbegriffenen Schlüssel (P) die Spindel (Q) oder das Rührwerk (R) abmontieren, indem Sie es gegen den Uhrzeigersinn drehen.
- Entfernen Sie die Scheibe (A), indem Sie im Uhrzeigersinn drehen und Sie vorsichtig nach oben ziehen. Entfernen Sie das Gitter (B) und den Auswurf (C).
- Bei den Modellen CK-35V/38V und CA-3V lassen sich die Andrückvorrichtung (M) und der Klappdeckel (J) abmontieren, um die Reinigung zu erleichtern. Hierfür müssen Sie die Riegel (N und O) abmontieren.

ACHTUNG: Das Schneidegut, das sich in den Gitter (B) verfangen hat, kann entfernt werden, indem es mit einer länglichen Kartoffel oder mit einer ganzen Möhre in Schneiderichtung abgeklopft wird. Auf diese Weise wird das Gitter (B) nicht beschädigt. Achten Sie auf den Kante des Gitters (B). Verwenden Sie niemals harte Gegenstände, um das Gitter (B) abzuklopfen.



Der Samic-Katalog enthält auch einen Gitterreiniger für die Gitter FMC-8D und FMC-10D.

Die Reibescheiben sind so konzipiert, dass das Blech zur Reinigung aus der Halterung genommen werden kann.

Reinigung des Zubehörs „Cutter“ (CK-35V/38V, CK-45V/48V und KE-5V/8V):

- Geben Sie bei trockenen, am Topf und Messern haftenden Schmutzresten warmes Wasser und Reinigungsmittel in den Topf und starten Sie die Maschine, um die Rückstände aufzuweichen.
- Um Spritzer zu vermeiden, sollten Sie, nachdem das Produkt verarbeitet ist, den Deckel (U) abnehmen, das Sicherheitsbajonett (Y) in die Stellung „offen“ (AA) drehen und den Topf (S) mit dem darin befindlichen Schneidmesser (T) abnehmen.
- Das Rührwerk (V+X) kann vom Deckel (U) abgenommen werden. Dazu halten Sie das Rührwerk (X) fest, drücken Sie auf die Kurbel (V) des Rührwerks und drehen sie. Nach Durchführung dieser Arbeiten können Sie Rührwerk und Kurbel voneinander trennen. Um das Rührwerk wieder aufzusetzen, stecken Sie das Rührwerk (X) in den Deckel (U) und die Kurbel (V) des Rührwerks in das Rührwerk (X). Drücken Sie das Rührwerk (X) und seine Kurbel (V) gegen den Deckel und drehen Sie die Kurbel bis zum Anschlag. Nach Durchführung dieser Arbeiten können Sie Rührwerk (X) und Kurbel (V) wieder voneinander trennen.

Reinigung des Motorblocks CK:

Das Äußere der Maschine darf NIEMALS mit einem direkten Wasserstrahl gereinigt werden. Benutzen Sie zum Reinigen nur ein feuchtes Tuch und ein normales Putzmittel. ES DÜRFEN KEINE Scheuermittel (Salzsäure, konzentrierte Bleichmittel usw.), Scheuerschwämme oder Schaber, die Stahl enthalten, verwendet werden, da dies zu Rostbildung der Maschine führen kann.

Zubehör „Gemüseschneider“: Einsatz der Scheiben (A) und des Gitters (B).

- Scheiben (A):
- Scheiben (A) FC-1+ und FC-2+ zum Schneiden von „Kartoffelchips“ oder feinen Scheiben von 1 und 2 mm.
- Scheiben (A) FC-3D bis FC-25+ zum Schneiden von Scheiben von 3 bis 25mm für Kartoffeln, Möhren, rote Beete, Kohl, Gurken, Zucchini, Zwiebeln, Radieschen usw.
- Scheiben (A) mit einem gebogenen Schneideelement, geeignet für FCC-2, FCC-3 und FCC-5 und zum Schneiden in Scheiben von Tomaten, Orangen, Zitronen, Bananen, Äpfel usw.
- Reibescheiben (A) Typ SH, von 2 bis 7 mm, zum Zerkleinern von Gemüse und Reiben von Käse, Brot, Nüssen, Mandeln usw.
- Zum Schneiden von Stroh- und Streichholzkartoffeln, Streifen von Möhren, Sellerie, Rüben usw., Scheiben (A) FCE-2+ , FCE-4+ und FCE-8+
- Scheiben (A) SH-1 und SH-8 zum Reiben von Brot, Käse, Schokolade usw.
- Scheiben (A) und Gitter (B). Mögliche Kombinationen:
- Die Scheiben (A) FC-6D, FC-8D, FC-10D, kombiniert mit den Gittern (B), FFC-8+ und FFC-10+, eignen sich zum Schneiden von Pommes Frites.
- Die Scheiben (A) FC-3D, FC-6D, FC-8D, FC-10D und FC-14D, kombiniert mit den Gittern (B) FMC-8D, FMC-10D und FMC-14D eignen sich, um Kartoffeln, Gemüse, Obst für Obstsalat, Oliviersalat usw. in 3 bis 14 mm große Würfel zu schneiden.
- Die Scheiben (A) FC-20 und FC-25, kombiniert mit den Gittern (B) FMC-20 und FMC-25 sind für das Schneiden von Würfeln mit einer Größe von 20 x 20 bzw. 25 x 25 mm geeignet.
- Der Samic-Katalog enthält einen Gitterreiniger für die Gitter FMC-8D und FMC-10D.

Spindel (Q) und Rührwerk (R). CK-45V/48V und CA-4V.

- Spindel (Q): Dieses Werkzeug wird nur für das Schneiden von Kohl und Ähnlichem eingesetzt. Durch sie ist es möglich, ganze Stücke des Schnittguts zu schneiden.
- Rührwelle (R): Sie muss für alle anderen Gemüsesorten verwendet werden.

Hoher und normaler Auswurf (C).

- Hoher Auswurf: Zum Schneiden von voluminösen Produkten, wie etwa Kohl, Blumenkohl oder Sellerie, sowie zum Reiben von Produkten, wie etwa Käse, Möhren usw.
- Normaler Auswurf: Restliches Schneiden.

Zubehör „Cutter“.

Mit dem Zubehör „Cutter“ kann man Folgendes:

HÄCKSELN: Petersilie, Knoblauch, Zwiebel, Käse, Kochschinken, gekochtes Fleisch usw.

SOSSEN: Tomaten, Mayonnaise, Tartar, Alioli, Gazpacho usw.

PÜREE: Gemüse, Kompott usw. TEIGWAREN: Garnelen, Miesmuscheln, Austern, Fleisch, Wurstwaren usw.

SUPPEN/CREMES: Meeresfrüchte, Knoblauch, Gemüse, Fleisch usw.

BUTTER MIT GESCHMACK: Knoblauch, Petersilie, feine Kräuter, Sardellen usw.

In der Konditorei:

HÄCKSELN: Mandeln, Haselnüsse, Schokolade, Rosinen, Früchte für Obstsalat usw.

ZUBEREITUNG: Puderzucker, Mandelpaste, Schlagen von Sahne, Schokoladecreme, Vanille, Kaffee, Erdbeeren und Obst im Allgemeinen usw.

SCHLEIFEN DER SCHNEIDEELEMENTE

ACHTUNG: Die Scheiben (A), die Gitter (B) und die Messergruppe (T) sind mit sehr scharfen Schneideelementen ausgestattet, weshalb sie sehr vorsichtig zu behandeln sind.

Die Schneideelemente der Scheiben (A) und der Messergruppe (T) können zum Schleifen einfach abmontiert werden. Zum Schleifen müssen immer weiche Schleifsteine verwendet werden, wobei der Schneidewinkel der Schneideelemente erhalten werden bleiben muss.

BETRIEBSSTÖRUNGEN

Bei betriebsbereiter Maschine wird „Start“ (A) gedrückt, aber die Maschine startet nicht und im Display erscheint eine Meldung, in der die auszuführende Aktion beschrieben wird. Möglicherweise funktioniert die Erkennung des Sensors nicht.

- Überprüfen Sie, ob alle Elemente richtig platziert sind.

- Wenn nach Überprüfung des vorherigen Punktes der Fehler weiterhin besteht, liegt ein Problem der Sicherheitselemente vor. Bitte wenden Sie sich an einen von Samic S.L. autorisierten technischen Kundendienst.

- Das Display schaltet sich nicht ein: Das Flachbandkabel, das die Leistungsplatine mit der Steuerplatine verbindet, wurde gelockert oder beschädigt oder die elektronische Steuerplatine ist defekt.

- Um zu überprüfen, ob das Tastenfeld richtig mit dem montierten Zubehör funktioniert, drücken Sie bitte die Tasten und prüfen Sie, ob die Platte ein akustisches Signal abgibt und ob das Display reagiert. Ist dies nicht der Fall, muss das Tastenfeld ausgetauscht werden.

- Die Maschine hat während des Betriebs gestoppt, ohne dass dabei eine Taste betätigt wurde. Wenn die Maschine funktioniert und keine Vorrichtung betätigt wird, wird sie nach 30 Minuten automatisch abgeschaltet.

Im Modus „Gemüeschneider“ startet der Motor nicht, wenn die Andrückvorrichtung (M) nach unten bewegt wird:

- Wenn die Andrückvorrichtung (M) länger als 30 Sekunden geöffnet ist, ist es notwendig, nochmals die Taste „Start“ (7) zu betätigen, um den Gemüeschneider neu zu starten.

- Bei den Modellen CK-35V/38V/45V/48V und CA-3V/4V kann es vorkommen, dass der Trichter zu voll ist und die Andrückvorrichtung (M) den Mikroschalter nicht betätigt. Leeren Sie den Trichter und versuchen Sie es erneut.

- Wenn der Lärm des Modells CK zu stark ist, werden die Scheibe (A) oder die Messergruppe (C) abgewetzt. Wahrscheinlich sind die Hauptwellenlager beschädigt.

Das Gerät verfügt über eigene Schutzvorrichtungen, die dazu dienen, das

Gerät selbst und wichtige Teile davon vor Beschädigungen zu schützen. Diese Schutzvorrichtungen werden durch das rote Dreieck (1) und den Ring (2) dargestellt, neben dem Hinweistext angezeigt werden. Die Anzeige dieser Schutzvorrichtungen bedeutet nicht, dass das Gerät beschädigt ist, sondern dass ein Zustand erkannt wurde, für dessen Schutz es programmiert wurde. Um die Schutzfunktion zurückzusetzen, drücken Sie erneut Start (A). Wenn die Warnung fortbesteht und es dem Gerät nicht ermöglicht, ordnungsgemäß zu funktionieren, wenden Sie sich an den von SAMMIC autorisierten Service. Die generierten Meldungen werden aufgezeichnet, um zu einem späteren Zeitpunkt eingesehen werden zu können.

Zusätzlich zur Funktion FORCE CONTROL, die die Steuerung des Motorstatus ermöglicht, könne einige Parameter der Maschine während des Betriebs angezeigt werden. Wenn Sie die Tasten nach oben/unten gleichzeitig gedrückt halten, erscheinen oben auf dem Bildschirm 4 Zahlen, die von links nach recht Folgendes anzeigen: Motorstrom, Motorleistung, IGBT-Modultemperatur und die Temperatur im Inneren der Maschine.

Motorstrom: Zehntel Ampere.

Motorleistung: W

Temperatur IGBT: °C

Innentemperatur: °C

Wenn einer der Alarmer fortbesteht oder die im Handbuch angegebenen Werte überschritten werden, muss überprüft/beurteilt werden, ob die durchgeführten Arbeiten angemessen sind. Passen Sie ggf. die angewendete Kraft und Pausenzeiten entsprechend an, um die Parameter innerhalb der geeigneten Grenzen zu halten und eine Auslösung der Schutzvorrichtungen zu vermeiden. Wenn Sie der Meinung sind, dass es sich um eine Störung der Maschine handeln könnte, wenden Sie sich an den autorisierten Kundendienst von Samic.

ERSTE EINSTELLUNGEN

Schalten Sie die Maschine ein. In den ersten drei Sekunden nach dem Einschalten können folgende Tasten betätigt werden:

PULSE (B): Dies ermöglicht die Auswahl der Sprache, die die Maschine für die generierten Meldungen verwendet. Wählen Sie die Sprache mit den Tasten „Nach oben“ (D) oder „Nach unten“ (E) und drücken Sie Start (A) oder schalten Sie die Maschine aus, um den Vorgang abzubrechen.

PFEIL UMKEHRBETRIEB (C): Es werden die Zähler aufgerufen, mit denen der Betrieb der Maschine erfasst wird. Durch Drücken der Tasten „Nach oben“ (D) und „Nach unten“ (E) wird angezeigt:

0 HPOW: Mit dem Stromnetz verbundene Stunden.

1 HCUT: Betriebsstunden des Motors im Schneidemodus.

2 HCOR: Betriebsstunden des Motors im Gemüeschneidemodus.

3 NARR: Anzahl der Startvorgänge des Motors.

4 NMTERM: Anzahl der Auslösungen des thermischen Motorschutzschalters.

5 NMCIER: Anzahl der Schließvorgänge des Bajonetts.

6 NMTAPA: Anzahl der Betätigungen der Gemüeschneiderabdeckung.

7 NMPCA: Anzahl der Betätigungsvorgänge der Andrückvorrichtung des Gemüeschneiders und der Cutter-Abdeckung.

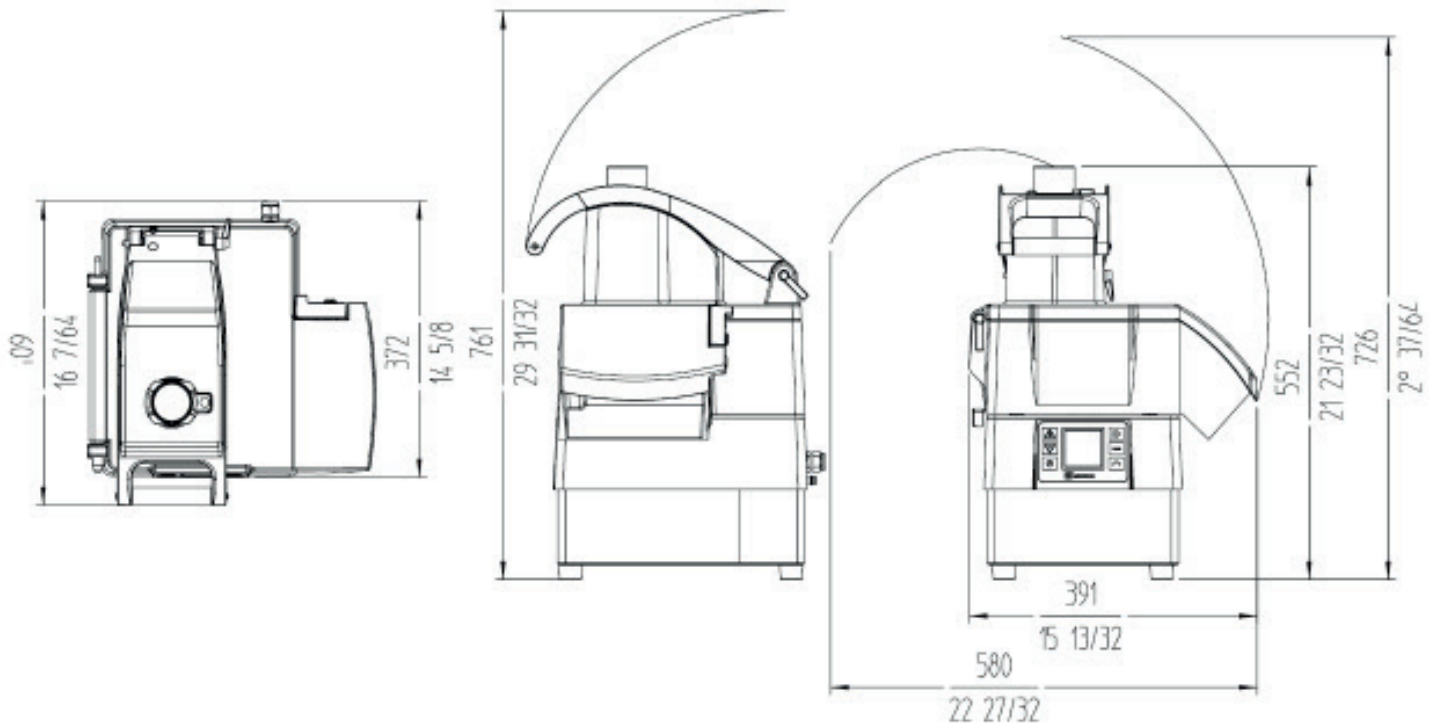
Um die Zähler zurückzusetzen, halten Sie die Start-/Stopptaste 3 Sekunden lang gedrückt.

ZEITSCHALTUHR (F): Alle Display-Symbole leuchten auf.

NACH UNTEN (E): Die Modulversion wird angezeigt.

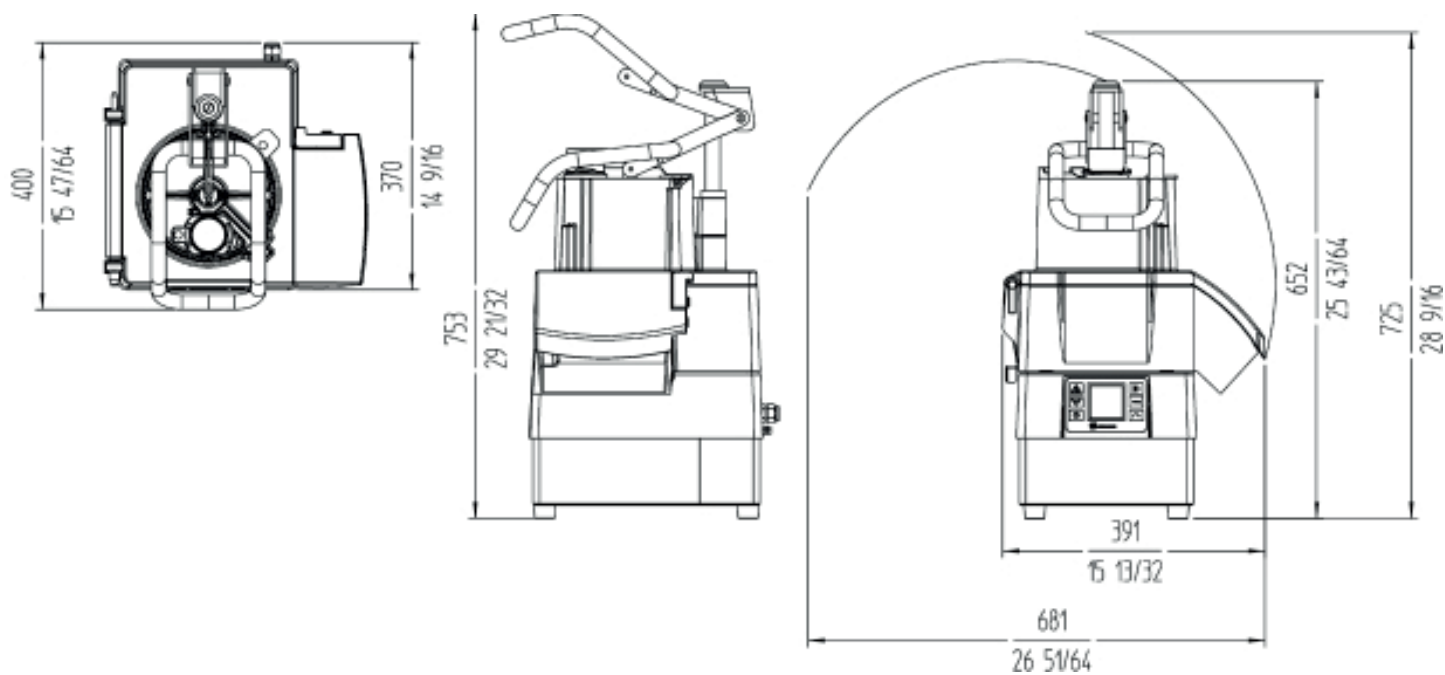
NACH OBEN (D): Die Programmversion wird angezeigt.

CK-35V / CK-38V / CA-3V

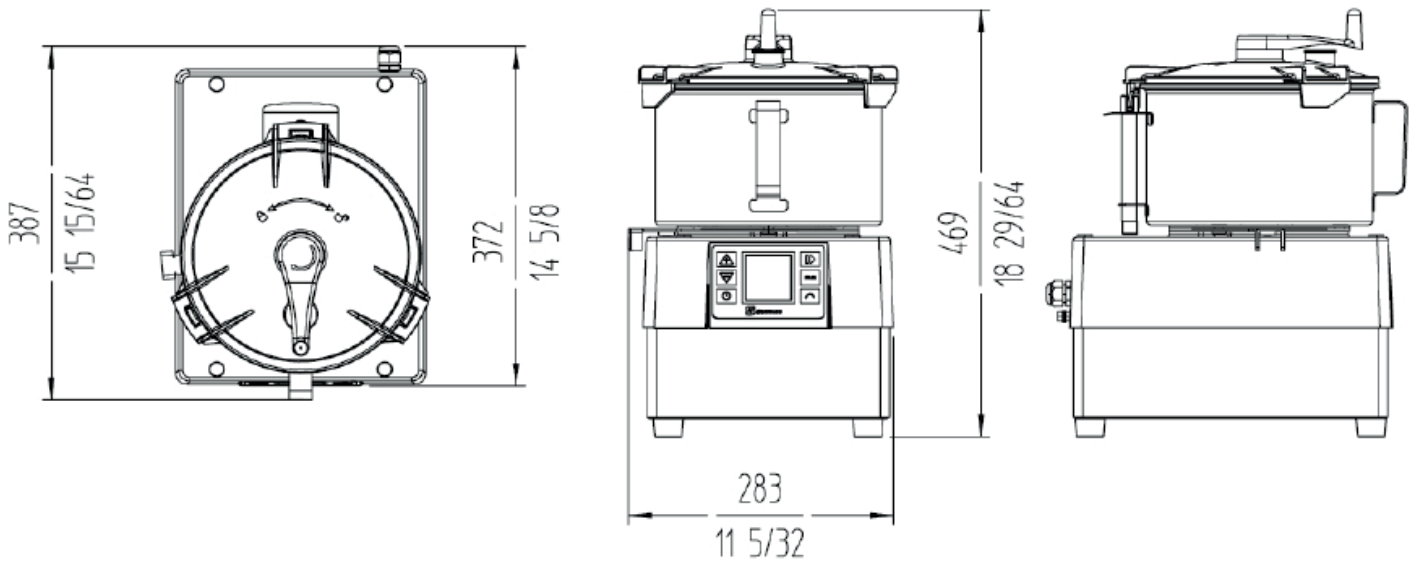
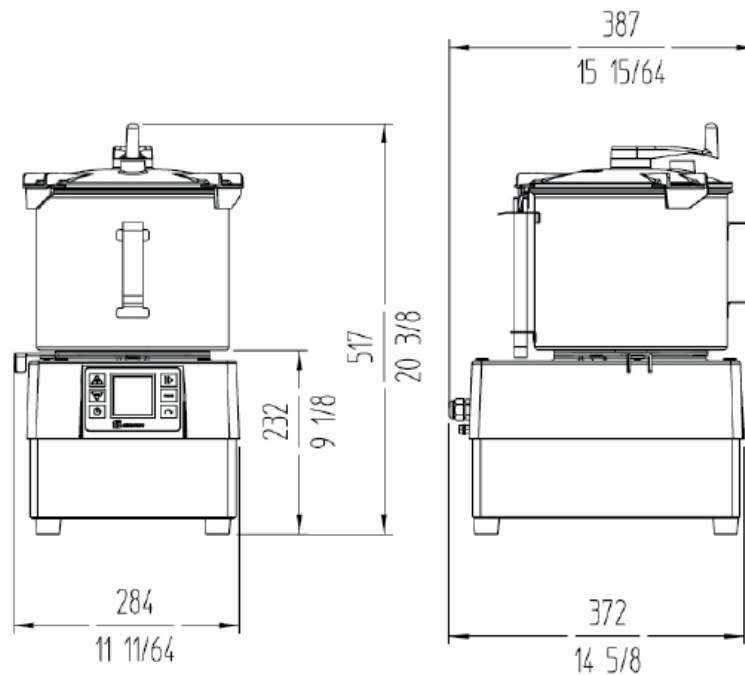


EIGENSCHAFTEN	CK-35V / CK-38V / CA-3V
Produktion / Stunde	200 / 375 kg. - 441 / 826.7 lbs.
Stromversorgung	230V / 50-60 Hz / 1~ 120V / 50-60 Hz / 1~
Elektrische Leistung	1500 W - 2 HP
Verstellbare Geschwindigkeit (rPm)	300 / 3000
Außenabmessungen:	
-Breite	389 mm. / 15 5/16"
-Tiefe	409 mm. / 16 1/8"
-Höhe	565 mm. / 22 3/8"
Nettogewicht	20 kg. / 55.11 lbs.

CK-45V / CK-48V / CA-4V



EIGENSCHAFTEN	CK-45V / CK-48V / CA-4V
Produktion / Stunde	200 / 375 kg. - 441 / 826.7 lbs.
Stromversorgung	230V / 50-60 Hz / 1~ 120V / 50-60 Hz / 1~
Elektrische Leistung	1500 W - 2 HP
Verstellbare Geschwindigkeit (rPm)	300 / 3000
Außenabmessungen:	
-Breite	389 mm. / 15 5/16"
-Tiefe	400 mm. / 15 3/4"
-Höhe	667 mm. / 26 3/8"
Nettogewicht	20 kg. / 44 lbs.

CK-35V / CK-45V / KE-5V

CK-38V / CK-48V / KE-8V


EIGENSCHAFTEN	CK-35V / CK-38V / KE-5V
Produktion / Stunde	-
Stromversorgung	230V / 50-60 Hz / 1~ 120V / 50-60 Hz / 1~
Elektrische Leistung	1500 W - 2 HP
Verstellbare Geschwindigkeit (rPm)	300 / 3000
Fassungsvermögen Behälter	5 l. / 5 4/32 qt.
Abmessungen Behälter	ø240 x 150h
Außenabmessungen:	
-Breite	389 mm. / 15 5/16"
-Tiefe	400 mm. / 15 3/4"
-Höhe	667 mm. / 26 3/8"
Nettogewicht	20 kg. / 44 lbs.

FIG 1

- 1 - Texte informatif
- 2 - Représentation du temps. Uniquement en mode cutter.
- 3 - Représentation moteur SensoForce.
- 4 - Rotation inverse activée. Uniquement en mode cutter.
- 5 - Détection tête du cutter et rotation de l'axe. Uniquement en mode cutter.
- 6 - Temps. Uniquement en mode cutter.
- 7 - Détection tête coupeuse et rotation de l'axe. Uniquement en mode coupeuse.
- 8 - Niveau de vitesse et RPM associé.
- 9 - Pause.
- 10 - Indicateur alertes et erreurs.

FIG 2

	Fonction	Réglage initial
11	Mode cutter. Activation du minuteur	Affichage écran
12+13	Affichage des paramètres en temps réel.	
14	Moteur ON/Moteur OFF	-----
15	Mode cutter. Moteur ON tout en appuyant.	Choix de la langue
16	Mode cutter. Activation rotation inverse moteur. Mode coupeuse. Accès à la fonction SensoForce en appuyant 3 s.	Affichage compteurs

FIG 3 - Description technique

- A - Disque.
- B - Grille.
- C - Éjecteur.
- D - Clavier.
- E - Couvercle.
- F - Couvercle inférieur.
- G - Bouche d'évacuation.
- H - Base.
- I - Fermeture du couvercle.
- J - Couvercle rabattable et démontable.
- K - Cuve normale.
- L - Cuve cylindrique et maillet rond.
- M - Serre-flan.
- N - Goupille démontable.
- O - Goupille démontable.
- Y - Baïonnette.
- Z - Baïonnette fermée.
- AA - Baïonnette ouverte.

FIG 4 - Description technique

- A - Disque.
- B - Grille.
- C - Éjecteur.
- D - Clavier.
- E - Couvercle.
- F - Couvercle inférieur.
- G - Bouche d'évacuation.
- H - Base.
- I - Fermeture du couvercle.
- J - Couvercle rabattable et démontable.
- K - Cuve normale.
- L - Cuve cylindrique et maillet rond.
- M - Serre-flan.
- O - Goupille démontable.
- P - Clé foret et protecteur de disque.
- Q - Foret.
- R - Protecteur de disque.

FIG 5 - Description technique

- D - Clavier.
- F - Couvercle inférieur.
- H - Base.
- S - Casserole.
- T - Couteau.
- U - Couvercle casserole.
- V - Manivelle retourneur.
- W - Joint couvercle casserole.
- X - Retourneur
- Y - Baïonnette.
- Z - Baïonnette fermée.
- AA - Baïonnette ouverte.

Chaque machine mentionne les indications suivantes :

- Nom et adresse du fabricant : SAMMIC S.L - Basarte 1 Azkoitia. Gipuzkoa (ESPAGNE)
- Le numéro de série est indiqué sur la garantie et sur la déclaration de conformité.

MODÈLES

Ce manuel décrit l'installation, le fonctionnement et la maintenance de la CK-35/38V y CK- 45/48V, CA-3V/4V et KE-5V/8V. La référence et les caractéristiques du modèle sont indiquées sur la plaque signalétique fixée sur la machine. Ce coupe-légumes est conçu et fabriqué conformément aux Directives Européennes :

Directive sur les machines 2006/42/CE.

Directive sur la basse tension 2014/35/CE.

Directive de compatibilité électromagnétique 2014/30/CE.

Règlement (CE) n° 1935/2004, sur les matériaux et les objets destinés à entrer en contact avec les aliments

Norme sur les alliages d'aluminium moulés en contact avec les aliments EN601-2005.

Norme d'hygiène et matériaux alimentaires : ANSI-NSF 8.

- Norme Coupe-légumes : UNE-EN 1678.

- Norme Machines pour les produits alimentaires et mélangeurs : UNE-EN12852.

- Indice de protection selon la norme UNE-EN 60529 : Commandes IP-55 et autres parties de la machine IP- 23.

- Les modèles à 120V/60Hz/1~ sont conformes aux normes UL-763 et CSAC22.2.

OBSERVATIONS IMPORTANTES

- Afin de réduire la possibilité d'accidents (courts-circuits, blessures ou incendies, etc.), obtenir les meilleures prestations et une conservation correcte de la machine, il est nécessaire de lire et de suivre attentivement ces instructions. Conservez les instructions et faites en sorte que tous les utilisateurs de la machine les lisent avant son utilisation.

- Les disques (A) et grilles (B) ainsi que l'ensemble des couteaux (T) sont munis de couteaux très affilés, il convient de les manipuler avec précaution tant pendant le déballage, que pendant l'utilisation et leur nettoyage ainsi que celui de la machine. Il est recommandé d'utiliser des gants résistants.

- Cette machine doit être utilisée sous surveillance. Ne jamais laisser la machine en marche sans que personne n'en ait la responsabilité.

- Avant d'utiliser pour la première fois la machine, nettoyer la zone de contact avec les aliments, avec de l'eau savonneuse (tiède), rincer et laisser sécher.

- À la fin de toute opération et avant toute intervention pour le remplacement d'outils ou des têtes, le nettoyage, la révision ou la réparation de la machine, il est obligatoire de débrancher la machine du réseau électrique.

- Cet appareil n'est pas destiné à être utilisé par des personnes (enfants inclus) dont les capacités physiques, sensorielles ou mentales sont réduites, ou n'ayant pas

les connaissances et l'expérience nécessaires, sauf si elles ont reçu des instructions concernant l'usage de l'appareil et si elles sont sous la supervision d'une personne responsable de leur sécurité.

- Les modèles indiqués dans le manuel ont été conçus pour être utilisés dans les secteurs de l'hôtellerie et de la restauration, les commerces et par les traiteurs, mais jamais pour une fabrication industrielle continue.

- Le fabricant décline toute responsabilité en cas d'utilisation incorrecte ou différente à celle indiquée précédemment. telles que l'utilisation sanitaire, chimique, dans des atmosphères explosives, etc.

EMPLACEMENT

Nous vous conseillons de placer la machine sur une surface stable qui ne produise pas d'effets de caisse de résonance, à une hauteur confortable qui n'engendre pas de fatigue. Placer le récipient de récupération sous la bouche de sortie des aliments. La machine n'est pas fixée et est facilement déplaçable.

BRANCHEMENT ÉLECTRIQUE

ATTENTION ! LA PRISE DE TERRE EST OBLIGATOIRE. DANGER D'ÉLECTROCUTION.

Vérifier que les caractéristiques électriques de l'équipement correspondent à celles du réseau.

L'équipement est livré pour une tension de 230V 50-60 Hz monophasée ou bien 120V 50-60 Hz monophasée.

Préparer une prise de courant murale, munie d'un interrupteur général de coupure et de protection différentielle et magnétothermique de 2P (de 13A à 20A) avec la fiche correspondante. Positionner l'interrupteur général ou bien la fiche de manière accessible lors de la déconnexion de la machine.

Le variateur est muni d'un filtre qui conduit les perturbations existantes à la terre. Pour cette raison, le différentiel de l'installation peut se mettre en route de manière intempestive. Nous vous recommandons d'utiliser un différentiel spécifique à la machine ou bien un différentiel de type « super immunisé ». De plus, la machine est pourvue d'une vis externe pour la connexion à un système équipotentiel de terre.

UTILISATION

- Même si ce produit est pratique et qu'il vous est familier (à force de l'utiliser de façon répétée), il faut toutefois respecter strictement les mesures de sécurité, restez vigilant, faites attention à ce que vous faites et utilisez votre bon sens lorsque vous faites fonctionner l'équipement.

- Ne pas utiliser l'équipement lorsque vous êtes fatigué ou sous l'influence de drogues, d'alcool ou de médicaments. Si vous utilisez cet outil de façon dangereuse ou inappropriée, vous pouvez subir des dommages corporels ou matériels.

- Ne JAMAIS ouvrir le couvercle avant que le moteur se soit arrêté complètement.

- Ne JAMAIS supprimer les systèmes de blocage et de sécurité.

- Ne JAMAIS introduire la main dans la bouche de sortie ou dans les cuves d'introduction d'aliments.

- Introduire uniquement des aliments (jamais des objets) dans les cuves.

- Ne JAMAIS utiliser d'objets externes pour guider les ingrédients dans les cuves d'entrée ou dans les bouches de sortie.

- Il ne faut pas surcharger la machine.



- Ne pas exercer une forte pression avec les serre-flans, cela peut détériorer le produit et forcer excessivement le moteur.
- Il est recommandé de faire de périodes de mise en marche de 30 minutes avec des pauses de 10 minutes.

NETTOYAGE

- Il convient de démonter et nettoyer la machine à la fin de chaque journée ou bien à chaque fois que vous changez de produit ou d'accessoire.
- Tous les éléments en contact avec les aliments doivent être nettoyés juste après leur utilisation, avec de l'eau chaude et un détergent admis par la réglementation sur les aliments. Puis, rincer à grande eau avec de l'eau chaude et désinfecter avec un chiffon doux imbibé d'alcool éthylique (90°).
- NE JAMAIS utiliser de détergents abrasifs (eau-forte, javel concentrée, etc.) ni éponges à récurer ou raclettes contenant de l'acier. Ils peuvent provoquer l'oxydation de la machine.
- Nous vous conseillons de ne pas introduire les éléments démontables de la CK et de la CA dans un lave-vaisselle pour les nettoyer. Les détergents peuvent endommager l'aspect de leur surface.
- Ne JAMAIS nettoyer l'extérieur de la machine par jet direct d'eau. Utiliser pour son nettoyage un chiffon humide et n'importe quel détergent habituel.

ENTRETIEN

- Vérifier périodiquement le bon fonctionnement des sécurités de la machine. Si vous détectez une anomalie quelconque, veuillez appeler le service technique agréé par SAMMIC.
- Vérifier périodiquement l'état de la bague d'étanchéité de l'axe d'entraînement pour préserver l'étanchéité de cette zone. À chaque fois que l'axe d'entraînement est libéré pour la maintenance, nous vous recommandons de mettre une nouvelle bague d'étanchéité.
- Si le câble d'alimentation est détérioré et il convient d'en installer un neuf avant d'utiliser à nouveau la machine. Ce remplacement ne pourra être effectué que par un service technique agréé par SAMMIC.
- Le niveau de bruit de la machine, en marche, placée à 1,6 m de hauteur et à 1 m de distance, est inférieur à 70 dB(A). Bruit de fond : 32 dB(A).

FONCTIONS DU CONTRÔLE ÉLECTRONIQUE ET SON FONCTIONNEMENT

MARCHE/ARRET (14) :

Elle met en marche le moteur si toutes les sécurités le permettent. Une deuxième pression pour le moteur.

PULSE (15) :

Uniquement en mode cutter. Le moteur se met en marche tandis que cette touche est pulsée et il s'arrête en la relâchant.

Nous accédons au menu de choix de la langue pendant les 3 premières secondes en appuyant dessus.

DATE INVERSÉE (16) :

En mode coupeuse en appuyant dessus pendant 3 secondes, nous accédons à la fonction SENSO FORCE. Il est possible d'y régler le niveau où nous aurons le signal acoustique indicateur que nous avons atteint le niveau de force avec le serre-flan.

En mode cutter, nous changeons la direction de rotation du moteur en appuyant sur la touche. Cela peut être effectué avec le moteur en marche ou à l'arrêt.

Nous accédons aux compteurs qui enregistrent le niveau de travail de la machine en appuyant dessus pendant les 3 premières secondes.

MONTER (11)

Chaque appui sur la touche augmente la valeur sélectionnée sur l'écran. La version du programme de la carte de puissance apparaît en appuyant dessus pendant les 3 premières secondes.

DESCENDRE (12)

Chaque appui sur la touche diminue la valeur sélectionnée sur l'écran. La version du programme de la plaque des commandes apparaît en appuyant dessus pendant les 3 premières secondes.

MINUTEUR (13)

Uniquement en mode cutter. En appuyant dessus nous activons la fonction de compte à rebours. Après avoir sélectionné le temps, une deuxième pulsation confirme la valeur.

FONCTIONNEMENT

En connectant la machine, « l'écran » (1) affiche deux traits centraux. Si vous installez l'accessoire « Coupe-légumes », l'écran affiche l'icône n° 7 (représenté par un disque de découpe) et si vous montez l'accessoire « Cutter », l'écran affiche l'icône n° 5 (représenté par le rotor). Il vous indique que la plaque de contrôle a identifié chaque accessoire. La vitesse en niveau et RPM associé sont également affichés.

Vous pouvez sélectionner de 1 à 10 vitesses différentes en mode de fonctionnement « Cutter » ou de 1 à 5 vitesses en mode de fonctionnement « Coupe-légumes ».

- Contrôle de la durée : Il n'est possible qu'en mode de fonctionnement « Cutter ». Il est possible de programmer le temps pour le compte à rebours et l'arrêt automatique de l'équipement.

- Si vous appuyez sur marche et l'une des sécurités n'est pas en position, le texte indicatif associé apparaîtra sur l'écran.

MISE EN ROUTE FONCTIONNEMENT GÉNÉRAL

Mode fonctionnement « Coupe-légumes » (CK-35V/38V, CA-3V/8V).

Avec la machine débranchée du réseau :

- Après avoir ouvert (AA) le mécanisme à baïonnette (Y), placer l'accessoire « Coupe-légumes » sur le bloc moteur de manière à ce que les trois tétons de l'accessoire entrent dans les trous du mécanisme de fixation rapide. Fermer (Z) le mécanisme à baïonnette (Y) pour bloquer l'accessoire sur le bloc moteur.

- Sur les CK-35V/38V, CK-45V/48V, il faut placer le couvercle articulé (J) comme montré sur les dessins, en les fixant avec la goupille (O).

- Sur la CK-35V/38V il faut placer le serre-flan (M) comme montré sur les dessins en le fixant avec la goupille (N).

- Sur les CK-35V/38V, CK-45V/48V, si vous souhaitez utiliser la tête porte-tubes, il faut la placer comme montré sur les dessins, en les fixant avec la goupille (O).

Mise en place des disques (A) et grilles (B).

- Débloquer la fermeture (I) et ouvrir le couvercle articulé (J).

- Placer l'éjecteur (C) dans son emplacement sur l'axe d'entraînement.

- La grille (B) se place dans la cavité du couvercle inférieur (D) en cas de nécessité.

- Placer un disque (A) sur l'axe d'entraînement. Pour cela, introduire le disque (A) dans l'axe d'entraînement et le tourner dans le sens horaire jusqu'à ce qu'il s'encastré dans l'axe d'entraînement.

- Sur la CK-45V/48V et la CA-4V, visser sur l'axe d'entraînement la broche (Q) ou le retourneur (R) en fonction du produit à couper.

Abaisser le couvercle articulé (J) et bloquer la fermeture (I).

- Brancher la machine, et l'écran affichera l'icône n° 7 (représenté par un disque de découpe), ainsi que la vitesse en niveau et le RPM associé. Il est possible de modifier la vitesse avec le moteur en marche ou à l'arrêt.

Avec le couvercle articulé (J) fermé et le serre-flan, (M) baissé, si vous appuyez sur « Marche » (7) le moteur démarre. L'icône n° 7 commence à tourner, indiquant le mouvement du moteur.

Avec le moteur à l'arrêt, le couvercle articulé (J) fermé et le serre-flan (M) vers le haut, si nous appuyons sur « Marche » (7), l'icône « Pause » apparaît ainsi que le texte indicateur qu'il est nécessaire d'abaisser le serre-flan. En abaissant le serre-flan (M), le moteur démarre.

Lorsque le moteur est en marche, si vous relevez le serre-flan (M), le moteur s'arrête. En abaissant le serre-flan (M), le moteur redémarre automatiquement. Si vous n'avez pas baissé le serre-flan (M) dans les 30 secondes, il faut appuyer de nouveau sur la touche « Marche » (7) pour pouvoir démarrer la machine.

À moteur allumé, le moteur s'arrête si vous ouvrez le couvercle articulé (J). Après avoir fermé le couvercle articulé (J), il faut appuyer de nouveau sur la touche « Marche » (7) pour pouvoir démarrer la machine.

Si vous laissez la machine en marche avec le serre-flan (M) baissé, la machine s'arrêtera automatiquement au bout de 30 minutes.

Si vous appuyez sur marche et l'une des sécurités n'est pas en position, le texte indicatif associé apparaîtra sur l'écran.

Fonction FORCE CONTROL :

- Lorsque le moteur est en marche, le niveau de force que le moteur réalise est affiché au moyen de l'anneau 3 de l'écran. Lorsque le niveau s'approche des positions rouges, cela indique que le moteur est forcé. Ce niveau varie selon les caractéristiques du produit qui est en cours de traitement et de l'intensité avec laquelle le serre-flan est utilisé.

- Il est possible de programmer un signal acoustique pour que l'utilisateur sache qu'il a atteint un niveau de force déterminé. Cela est utile pour exercer toujours la même force et obtenir ainsi une qualité de découpe homogène.

- En abaissant le serre-flan, il faut exercer de la force jusqu'à entendre le signal acoustique indiquant que vous avez atteint le niveau de force souhaité. Ne pas dépasser ce niveau de force pour avoir la même découpe pendant tout le processus.

- Pour déterminer le signal acoustique, il faut appuyer 3 secondes sur le bouton de rotation inversée C. Vous accédez ainsi au menu, où le niveau auquel le contrôle vous donnera le signal acoustique indiqué est programmé. Appuyer à nouveau sur la même touche D pour quitter le menu.

Fonctionnement avec la cuve normale (J) et le serre-flan (M). CK-35V/38V et CA-3V.

- Il faut que le maillet (L) soit placé dans son orifice et bloqué. Pour ce faire, tournez-le dans un sens antihoraire.

- Mettre en route le coupe-légumes.

- Relever le serre-flan (M). Le moteur s'arrête.

- Introduire les produits dans la cuve normale (J).

- En abaissant le serre-flan (M), le moteur démarre et le processus de coupe commence. Pousser le produit en abaissant légèrement le serre-flan (M). Répéter l'opération plusieurs fois.

- Appuyer sur « Arrêt » (A) dès lors que la production est terminée.

Fonctionnement avec la cuve normale (K) d'entrée et le serre-flan (M).

CK-45V/48V et CA-4V.

- Il faut que le maillet (L) soit placé dans son orifice et bloqué. Pour ce faire, tournez-le dans un sens antihoraire.

- Mettre en route le coupe-légumes.

- Relever le serre-flan (M) et le tourner dans un sens antihoraire pour libérer la zone d'introduction des aliments de la cuve normale (K). Le serre-flan (M) peut rester appuyé sur le support du serre-flan (M). Le moteur s'arrête.

- Introduire les produits dans la cuve normale (K).

- En tournant le serre-flan (M) dans un sens horaire, le moteur démarre et le processus de coupe commence. Pousser le produit en abaissant légèrement le serre-flan (M). Répéter l'opération plusieurs fois.

- Appuyer sur « Arrêt » (4) dès lors que la production est terminée.

Fonctionnement avec une cuve cylindrique (L). CK- 35V/38V, CK-45V/48V, CA-3V/4V.

Cette cuve de 55 mm de diamètre est utilisée pour la coupe de produits cylindriques et allongés, comme les carottes, les endives, les concombres, etc.

- Mettre en route le coupe-légumes.

- Débloquer le maillet (L) en le tournant dans un sens horaire.

- Introduire les produits dans l'orifice et les pousser légèrement avec le « maillet » (L). Répéter l'opération plusieurs fois.

- Appuyer sur « Arrêt » (A) dès lors que la production est terminée.

IMPORTANT : Si vous n'utilisez pas la cuve cylindrique, laissez le maillet (L) dans la cuve.

Fonctionnement de la CK-35V/38V, CK- 45V/48V et CA-3V/4V avec tête porte-tubes.

- Il faut que la tête porte-tubes soit montée et bloquée.

- Mettre en route le coupe-légumes.

- Introduire au fur et à mesure les produits par les orifices supérieurs de la tête porte-tubes. Au bout de 30 minutes, la machine s'arrête automatiquement. Si vous souhaitez continuer à travailler, vous devez appuyer de nouveau sur la touche de mise en marche.

- Appuyer sur « Arrêt » (4) dès lors que la production est terminée.

Mode de fonctionnement « Cutter ». (CK-35V/38V, CK- 45V/48V y KE-5V/8V) :

Avec la machine débranchée du réseau :

Après avoir ouvert (AA) le mécanisme à baïonnette (Y), placer l'accessoire « Cutter » sur le bloc moteur de manière à ce que les trois tétons de l'accessoire entrent dans les trous du mécanisme de fixation rapide. Pour que la machine fonctionne, la poignée doit être fixée juste au-dessus du clavier. Fermer (Z) le mécanisme à baïonnette (Y) pour bloquer l'accessoire sur le bloc moteur.

Placer « l'ensemble de couteaux » (T) et fermer le couvercle (U) en le tournant dans un sens antihoraire jusqu'à ce qu'il soit encastré et bloqué. Le couvercle (U) est muni d'un orifice pour l'introduction de produit lorsque la machine est en train de fonctionner et d'un ensemble racleur qui en tournant, mélange le contenu du récipient (S) pour que le traitement soit plus homogène.

En branchant la machine, l'écran affiche l'icône n° 5 (représenté par le rotor) avec le niveau de vitesse et le RPM associé. Il est possible de modifier la vitesse du moteur en marche ou à l'arrêt.

Le moteur est mis en marche en appuyant sur la touche de marche A, et il reste ainsi jusqu'à appuyer à nouveau sur la même touche ou sur la touche PULSE B. Il démarre et il est également mis en marche lorsque vous appuyez et maintenez la touche PULSE B. Avec le moteur en marche, l'icône tourne.

Il est possible de changer la direction de rotation du moteur en appuyant

sur la touche C, tant avec le moteur en marche qu'à l'arrêt. L'icône associée apparaît sur l'écran, et le niveau de vitesse est représenté par le signe « - » indiquant l'inverse. Avec le moteur en marche, l'icône tourne dans le sens inverse.

Chaque fois que la cuve est placée (à chaque nouvelle élaboration) et que le moteur est mis en marche, un compteur apparaît qui compte la durée de chaque élaboration. Cette durée est uniquement réinitialisée en retirant la cuve.

Si en plaçant la cuve, vous appuyez sur la touche RELOJ « D », vous pouvez programmer la durée du compte à rebours. Vous acceptez en appuyant à nouveau sur la même touche ou en mettant en marche le moteur, commençant ainsi le compte à rebours. Le minuteur possède un anneau indicateur (2) associé pour avoir ainsi une référence visuelle du temps restant avant la fin du processus. Lorsqu'il arrive à zéro, le moteur s'arrête et un signal sonore indicatif retentit.

Fonction FORCE CONTROL :

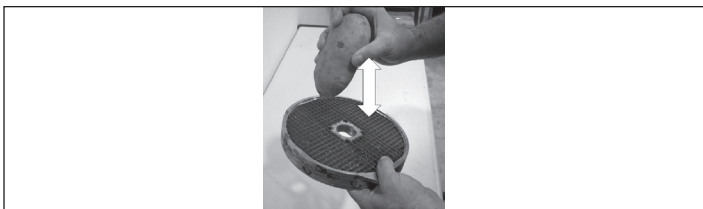
Lorsque le moteur est en marche, le niveau de force que le moteur réalise est affiché au moyen de l'anneau 3 de l'écran. Lorsque le niveau s'approche des positions rouges, cela indique que le moteur est forcé. Ce niveau varie selon les caractéristiques du produit qui est en cours de traitement.

NETTOYAGE

Nettoyage de l'accessoire « Coupe-légumes » CK-35V/38V, CK-45V/48V et CA-3V/4V :

- Débloquer la fermeture (I) et ouvrir le couvercle articulé (J).
- Sur la CK-45V/48V et CA-4V, en tenant le disque (A) avec la main sans toucher les couteaux, utiliser la clef (P) fournie avec la machine pour démonter la broche (Q) ou le retourneur (R), en le dévissant dans un sens antihoraire.
- Retirer le disque (A) en le tournant dans un sens horaire et en tirant précautionneusement vers le haut. Retirer la grille (B) et l'éjecteur (C).
- Sur la CK-35V/38V et CA-3V, il est possible de démonter le serre-flan (M) et le couvercle articulé (J) pour simplifier leur nettoyage. Pour cela, il faut démonter les goupilles (N et O).

ATTENTION : Pour pouvoir retirer les produits coincés dans les grilles (B), il suffit de donner de petits coups avec une pomme de terre allongée ou une carotte entière dans le sens de la coupe. De cette façon, vous n'abîmerez pas la grille (B). Faire attention au fil de la grille (B). Ne jamais utiliser d'objets durs pour frapper la grille (B).



Un nettoyeur pour grilles est également disponible dans le catalogue de Sammic pour les grilles FMC-8D et FMC-10D.

Les disques râpes SH sont conçus de telle sorte que la tôle peut être séparée de l'armature pour son nettoyage.

Nettoyage de l'accessoire « Cutter » (CK-35V/38V, CK- 45V/48V et KE-5V/8V) :

- Si la saleté est sèche, adhérente à la casserole et aux couteaux, mettre de l'eau chaude et du détergent dans la casserole et faire fonctionner la machine pour que les résidus ramollissent.
- Pour éviter des éclaboussures, une fois le produit traité, enlever le couvercle (U), placer la sécurité de la baïonnette (Y) sur la position ouverte (AA) et ôter le récipient (S) avec le couteau à l'intérieur (T).
- Il est possible de démonter le retourneur (V+X) du couvercle (U). Pour cela, maintenir fixe le retourneur (X), appuyer et tourner la manivelle retourneur (V). Une fois ces opérations effectuées, il est possible de séparer le retourneur et la manivelle retourneur. Pour monter à nouveau le retourneur, introduire à nouveau le retourneur (X) sur le couvercle (U) et la manivelle retourneur (V) sur le retourneur (X). Pousser le retourneur (X) et la manivelle retourneur (V) contre le couvercle et tourner la manivelle retourneur (X) jusqu'à la butée. Une fois ces actions effectuées, séparer le retourneur (X) et la manivelle retourneur (V).

Nettoyage du bloc moteur CK :

L'extérieur de la machine NE DOIT PAS être nettoyé par jet direct d'eau. Utiliser pour son nettoyage un chiffon humide et n'importe quel détergent habituel. NE JAMAIS utiliser de détergents abrasifs (eau-forte, javel concentrée, etc...), ni éponges à récurer ou raclettes contenant de l'acier, qui peut provoquer l'oxydation de la machine.

Accessoire « Coupe-légumes » : Fonctionnement des disques (A) et grilles (B).

- Disques (A) :
- Disques (A) FC-1+ et FC-2+ pour couper des pommes de terre « chips » ou des rondelles fines de 1 et 2 mm.
- Disques (A) de FC-3D à FC-25+ pour obtenir des rondelles de 3 à 25 mm de pommes de terre, carottes, betteraves, choux, concombres, courgette, oignons, radis, etc.
- Disques (A) à couteau courbé, pour des produits mous, FCC-2+, FCC-3+ et FCC-5+ pour couper en rondelles des tomates, oranges, citrons, bananes, pommes, etc.
- Disques (A) râpes type SH, de 2 à 7 mm, pour effiler les légumes et râper du fromage, pain, amandes, etc.
- Pour couper des pommes de terre de type « allumettes » ou « paille », des bandes de carottes, fenouil, betterave, etc., disques (A) FCE-2+ , FCE-4+ et FCE-8+
- Disques (A) SH-1 et SH-8 pour râper du pain, du fromage, du chocolat, etc.
- Disques (A) et grilles (B). Combinaisons possibles :
- Les disques (A) FC-6D, FC-8D, FC-10D combinés avec les grilles (B), FFC-8+ et FCC-10+ permettent d'obtenir des pommes de terre de type « frites ».
- Les disques (A) FC-3D, FC-6D, FC-8D, FC-10D et FC-14D combinés avec les grilles (B) FMC-8D, FMC- 10D y FMC-14D, permettent d'obtenir des dés et/ou des cubes de 3 à 14 mm de pommes de terre pour omelettes, de légumes et fruits pour des macédoines, salades russes, etc.
- Les disques (A) FC-20+ et FC-25+ combinés aux grilles (B) FMC-20+ et FMC-25+ permettent d'obtenir des dés et/ou des cubes de 20x20 et 25x25.
- Un nettoyeur pour grilles est également disponible dans le catalogue de Sammic pour les grilles FMC-8D et FMC-10D.

Broche (Q) et Retourneur (R). CK-45V/48V et CA-4V.

- Broche (Q) : Elle est exclusivement utilisée pour des travaux avec des choux et similaires. Elle vous permet de couper des pièces entières.
- Axe retourneur (R) : Il peut être utilisé avec tous les produits sauf le chou et similaires.

Éjecteur haut et normal (C).

- Éjecteur haut : Pour couper des produits volumineux comme les choux, choux-fleurs, céleri ainsi que pour râper des produits comme le fromage, les carottes...
- Éjecteur normal : Les autres coupes.

Accessoire « Cutter ».

Avec l'accessoire « Cutter », vous pouvez :

HACHER : Persil, ail, oignon, fromage, jambon cuit, viande cuite, etc.

SAUCES : Tomate, mayonnaise, tartare, aïoli, verte, gazpacho, etc.

PURÉES : Légumes verts et autres, compotes, etc. PÂTES : Crevettes, moules, huîtres, viande, saucisses, etc.

SOUPES/CRÈMES : Fruits de mer, ail, légumes verts, légumes, viande, etc.

BEURRES DE SAVEURS : Ail, persil, fines herbes, anchois, etc...

En confiserie :

HACHER : Amandes, noisettes, chocolat, fruits secs, fruits pour macédoine, etc.

PRÉPARER : Sucre glacé, pâte d'amandes, fouetter la crème fraîche, crème de chocolat, vanille, café, fraises et fruits en général, etc.

AFFÛTAGE DES COUTEAUX

ATTENTION : Les disques (A) et grilles (B) ainsi que l'ensemble des couteaux (T) sont munis de couteaux très affilés, il convient de les manipuler avec précaution.

Les couteaux des disques (A) et de l'Ensemble couteaux (T) se démontent facilement pour pouvoir être affûtés. Pour leur affûtage, utilisez toujours des pierres souples en préservant l'angle de coupe du couteau.

PROBLÈMES DE FONCTIONNEMENT

Lorsque la machine est prête pour son fonctionnement, en appuyant sur « Marche » (A) la machine ne démarre pas et l'écran affiche le message indicateur de l'action à réaliser. Il se peut que le capteur associé ne détecte pas.

- Vérifier que tous les composants sont bien placés.
- Si après cette vérification l'erreur persiste, il existe donc un problème dans une des sécurités. Appeler le service technique agréé Sammic S.L.

- L'écran ne s'allume pas : Le câble plat qui unit la plaque de puissance et celle de contrôle a été relâché ou endommagé ou la plaque électronique de contrôle est abîmée.

- Pour vérifier que le clavier fonctionne correctement, après avoir monté un des accessoires appuyer sur les touches et vérifier que la plaque émet un signal sonore et que l'écran réagit. Dans le cas contraire, changer le clavier.

- La machine était en marche et s'est arrêtée sans appuyer sur aucune touche. Si la machine est en marche et que vous n'intervenez sur aucune touche, la machine s'arrêtera automatiquement au bout de 30 minutes.

En mode Coupe-légumes, en abaissant le serre-flan (M) le moteur ne démarre pas :

- Si vous laissez le serre-flan (M) ouvert plus de 30 secondes, il faut appuyer de nouveau sur « Marche » (7) pour réarmer le coupe-légumes.

- Sur la CK-35V/38V/45V/48V y CA-3V/4V, il se peut que la cuve soit trop pleine et le serre-flan (M) n'agit plus sur le micro. Vider une partie de la cuve et réessayez.

- Si le bruit de la CK est excessif, le disque (A) ou bien l'Ensemble Couteaux (C) frottent quelque part. Il est probable que les roulements de l'axe principal soient endommagés.

L'équipement possède ses propres protections qui agissent pour se protéger et ne pas endommager les pièces importantes. Ces protections sont représentées par un triangle rouge (1) et l'anneau (2) allumés près du texte indicatif. Que ces protections apparaissent ne veut pas dire que l'équipement est endommagé, mais qu'un état qui a été programmé pour qu'il se protège a été détecté. Pour réinitialiser la protection, appuyer à nouveau sur marche (A). Si l'alerte persiste et ne permet pas que l'équipement fonctionne correctement, contacter le service agréé par SAMMIC. Les alertes données sont enregistrées afin d'être consultées.

Outre la fonction FORCE CONTROL qui nous permet de contrôler l'état du moteur, il est possible d'afficher certains paramètres de la machine tandis qu'elle fonctionne. Si nous appuyons à la fois sur les touches de montée et descente, sur la partie supérieure de l'écran, 4 chiffres apparaissent de gauche à droite qui nous indiquent : Intensité du moteur, puissance du moteur, température du module d'IGBT et la température à l'intérieur de la machine.

Intensité du moteur : Dixièmes d'ampères.

Puissance du moteur : W

Température IGBT : °C

Température intérieure : °C

Si l'une des alarmes persiste ou dépassent les valeurs indiquées dans le manuel, vérifier et évaluer si le travail en cours est proportionnel et tenter de l'adapter en force et période de repos pour avoir les paramètres dans les marges et ne pas faire sauter les protections. Si l'on estime qu'il s'agit d'une anomalie de la machine, contacter le service technique agréé par Sammic.

RÉGLAGES INITIAUX

Connecter la machine et pendant les trois premières secondes, si nous appuyons sur :

PULSE (B) : Il est possible de choisir la langue pour les messages que la machine fournit. Choisir la langue au moyen des touches monter (D) ou descendre (E) et appuyer sur marche (A) ou débrancher la machine pour quitter.

FLÈCHE INVERSE (C) : Vous accédez aux compteurs qui enregistrent le niveau d'utilisation de la machine. En appuyant sur monter (D) et descendre (E), nous verrons :

0 HPOW : Heures connecté à l'alimentation.

1 HCUT : Heures moteur en marche en mode Cutter.

2 HCOR : Heures moteur en marche en mode Coupe-légumes.

3 NARR : Nombre de démarrages du moteur.

4 NMTERM : Nombre de manœuvres thermiques du moteur.

5 NMCIER : Nombre de manœuvres de fermeture à baïonnette.

6 NMTAPA : Nombre de manœuvres du couvercle du coupe-légumes.

7 NMPCA : Nombre de manœuvres du serre-flan du coupe-légumes et le couvercle du cutter.

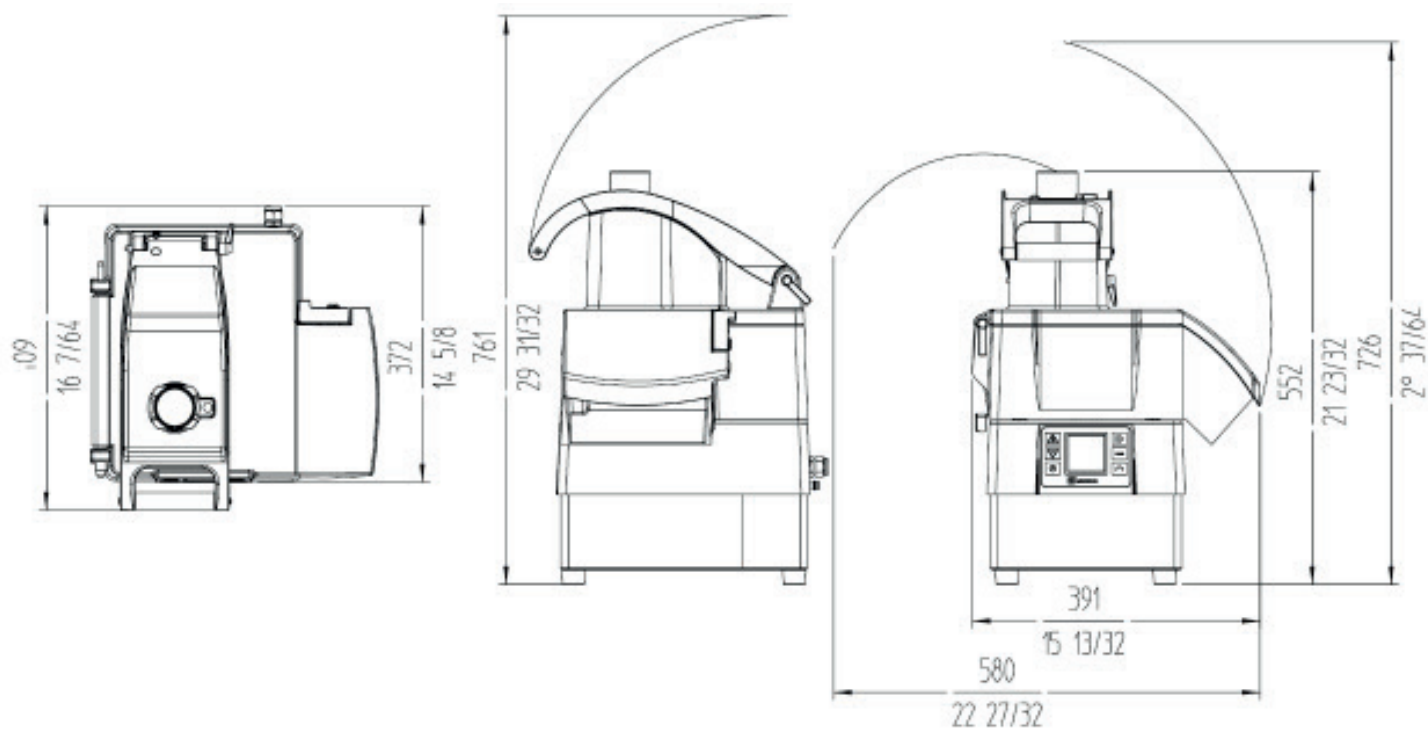
Pour réinitialiser les compteurs, maintenir le bouton-poussoir de Marche/arrêt appuyé pendant 3 secondes.

MINUTEUR (F) : Il allume tous les icônes de l'écran.

DESCENDRE (E) : La version de la plaque apparaît.

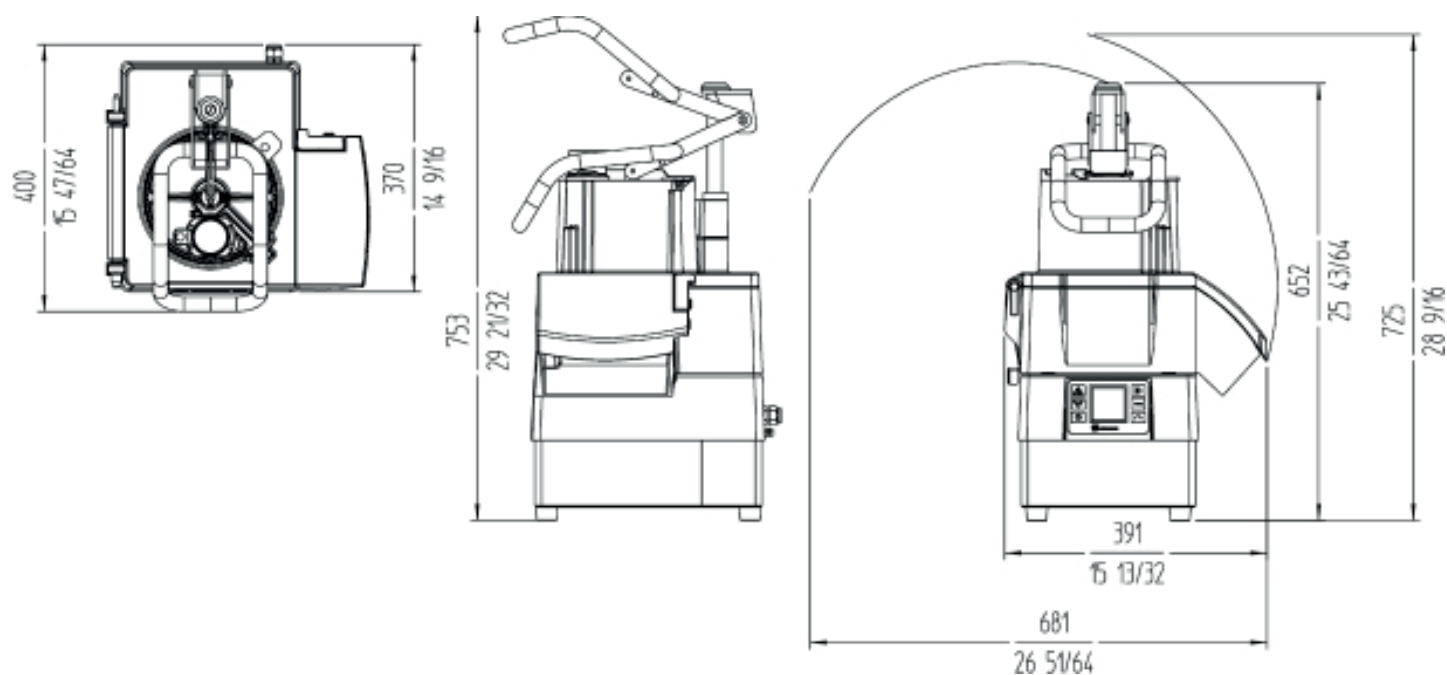
MONTER (D) : La version du programme apparaît.

CK-35V / CK-38V / CA-3V

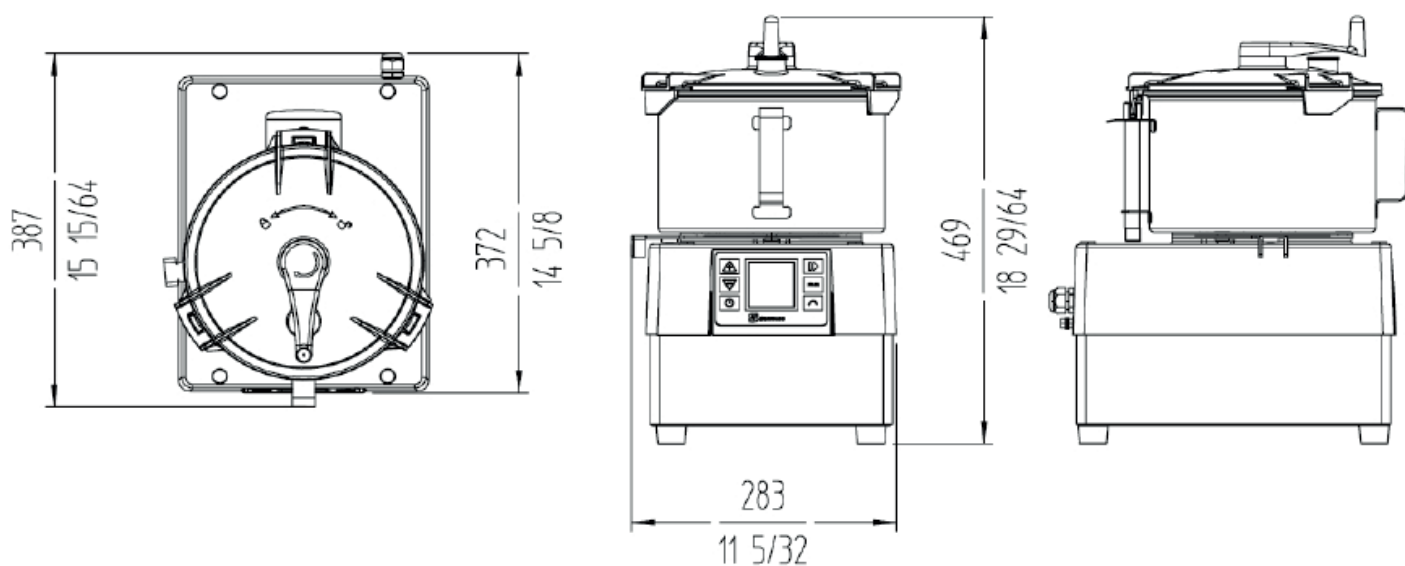
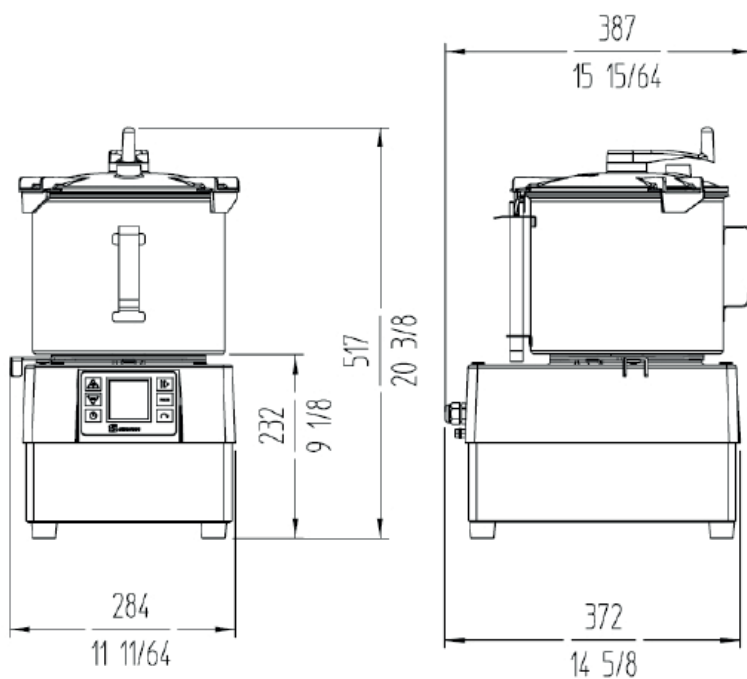


CARACTÉRISTIQUES	CK-35V / CK-38V / CA-3V
Production/heure	200 / 375 kg - 441 / 826,7 lb
Alimentation électrique	230 V / 50-60 Hz / 1~ 120 V / 50-60 Hz / 1~
Puissance électrique	1 500 W – 2 HP
Vitesse variable (rpm)	300 - 3 000
Dimensions extérieures	
- Largeur	389 mm / 15 5/16"
- Profondeur	409 mm / 16 1/8"
- Hauteur	565 mm / 22 3/8"
Poids net	20 kg / 55,11 lb

CK-45V / CK-48V / CA-4V



CARACTÉRISTIQUES	CK-45V / CK-48V / CA-4V
Production/heure	200 / 375 kg - 441 / 826,7 lb
Alimentation électrique	230 V / 50-60 Hz / 1~ 120 V / 50-60 Hz / 1~
Puissance électrique	1 500 W – 2 HP
Vitesse variable (rpm)	300 - 3 000
Dimensions extérieures	
- Largeur	389 mm / 15 5/16"
- Profondeur	400 mm / 15 3/4"
- Hauteur	667 mm / 26 3/8"
Poids net	20 kg / 44 lb

CK-35V / CK-45V / KE-5V

CK-38V / CK-48V / KE-8V


CARACTÉRISTIQUES	CK-35V / CK-38V / KE-5V
Production/heure	-
Alimentation électrique	230 V / 50-60 Hz / 1~ 120 V / 50-60 Hz / 1~
Puissance électrique	1 500 W – 2 HP
Vitesse variable (rpm)	300 - 3 000
Capacité cuve	5 l / 5 4/32 qt
Dimensions cuve	ø 240 x 150 h
Dimensions extérieures	
- Largeur	389 mm / 15 5/16"
- Profondeur	400 mm / 15 3/4"
- Hauteur	667 mm / 26 3/8"
Poids net	20 kg / 44 lb

FIG 1

- 1 - Testo informativo
- 2 - Rappresentazione del tempo. Solo modalità cutter.
- 3 - Rappresentazione SensoForce motro.
- 4 - Inversione di rotazione attivata. Solo modalità cutter.
- 5 - Rilevamento della testa cutter e della rotazione dell'asse. Solo modalità cutter.
- 6 - Tempo. Solo modalità cutter.
- 7 - Rilevamento della testa di taglio e della rotazione dell'asse. Solo modalità tagliaverdure.
- 8 - Livello di velocità e relativo numero di giri.
- 9 - Pausa.
- 10 - Indicatore di avvisi ed errori.

FIG 2

	Funzione	Regolazione iniziale
11	Modalità cutter. Attivazione timer	Visualizzazione schermo
12+13	Visualizzazione dei parametri in tempo reale.	
14	Motore ON / Motore OFF	-----
15	Modalità cutter. Motore ON mentre si preme.	Seleziona lingua
16	Modalità cutter. Attivazione dell'inversione di rotazione del motore. Modalità tagliaverdure. Premendo il tasto 3 sec si accede alla funzione SensoForce.	Visualizzazione contatori

FIG 3 - Descrizione tecnica

- A - Disco.
- B - Griglia.
- C - Espulsore.
- D - Tastiera.
- E - Coperchio.
- F - Coperchio inferiore.
- G - Bocchetta di scarico.
- H - Base.
- I - Chiusura del coperchio.
- J - Coperchio a cerniera e smontabile.
- K - Tramoggia normale.
- L - Tramoggia cilindrica e pestello rotondo.
- M - Pressore.
- N - Perno staccabile.
- O - Perno staccabile.
- Y - Baionetta.
- Z - Baionetta chiusa.
- AA - Baionetta aperta.

FIG 4 - Descrizione tecnica

- A - Disco.
- B - Griglia.
- C - Espulsore.
- D - Tastiera.
- E - Coperchio.
- F - Coperchio inferiore.
- G - Bocchetta di scarico.
- H - Base.
- I - Chiusura del coperchio.
- J - Coperchio a cerniera e smontabile.
- K - Tramoggia normale.
- L - Tramoggia cilindrica e pestello rotondo.
- M - Pressore.
- O - Perno staccabile.
- P - Chiave per punta e protezione del disco.
- Q - Punta.
- R - Protezione del disco.

FIG 5 - Descrizione tecnica

- D - Tastiera.
- F - Coperchio inferiore.
- H - Base.
- S - Recipiente.
- T - Lama.
- U - Coperchio recipiente.
- V - Manovella miscelatore.
- W - Guarnizione coperchio recipiente.
- X - Miscelatore
- Y - Baionetta.
- Z - Baionetta chiusa.
- AA - Baionetta aperta.



Su ogni macchina sono indicate le seguenti informazioni:

- Nome e indirizzo del costruttore: SAMMIC S.L - Basarte 1 Azkoitia. Gipuzkoa (SPAIN)
- Il numero di serie è riportato sul certificato di garanzia e sulla dichiarazione di conformità.

MODELLI

Il presente manuale descrive l'installazione, il funzionamento e la manutenzione delle macchine CK-35/38V e CK- 45/48V, CA-3V/4V e KE-5V/8V. Il riferimento del modello e le caratteristiche sono indicate sulla targhetta d'identificazione apposta sulla macchina. Questo tagliaverdure è stato progettato e fabbricato in conformità con le direttive europee:

- Direttiva Macchine 2006/42/CE.
- Direttiva Bassa Tensione 2014/35/CE.
- Direttiva di compatibilità elettromagnetica 2014/30/CE.
- Regolamento (CE) n. 1935/2004 riguardante i materiali e gli oggetti destinati a venire a contatto con i prodotti alimentari
- Norma sulle fusioni di leghe di alluminio a contatto con gli alimenti EN 601-2005.
- Norma sull'igiene e i materiali alimentari: ANSI-NSF 8.
- Norma macchine tagliaverdure: UNE-EN 1678.
- Norma elaboratori di alimenti e miscelatrici: UNE-EN12852.
- Grado di protezione conforme alla norma UNE-EN 60529: Comandi IP-55 e il resto della macchina IP-23.
- I modelli a 120V/60Hz/1~ sono conformi alle norme UL-763 e CSAC22.2.

OSSERVAZIONI IMPORTANTI

- Per ridurre la possibilità di incidenti (cortocircuiti, ferite o incendi, ecc.), per ottenere le migliori prestazioni e una buona conservazione della macchina, è necessario leggere e seguire attentamente queste istruzioni. Conservare le istruzioni e farle leggere a tutti gli utenti della macchina prima dell'uso.

I dischi (A), le griglie (B) e il gruppo lame (T) sono muniti di lame molto affilate. Maneggiarle quindi con molta attenzione sia durante il disimballaggio che durante l'uso e la pulizia della macchina. Si consiglia di utilizzare guanti resistenti.

- Questa macchina è a uso monitorato. Non lasciarla mai in funzione senza la supervisione di un responsabile.

- Prima di utilizzare la macchina per la prima volta, pulire la zona di contatto con gli alimenti con acqua saponata (tiepida), sciacquare e farla asciugare.

- Al termine di ogni operazione e prima di effettuare le operazioni di cambio di utensili o teste, pulizia, revisione o riparazione della macchina, è obbligatorio scollegarla dalla rete elettrica.

- Questo apparecchio non è destinato all'uso da parte di persone (bambini compresi) le cui capacità fisiche, sensoriali o mentali sono ridotte o che non hanno esperienza o competenze, salvo se sottoposte alla supervisione o alle istruzioni relative all'uso dell'apparecchio di un responsabile della sicurezza.

- I modelli citati nel manuale sono stati progettati per l'utilizzo nel settore alberghiero, della ristorazione, nel

settore del catering e commerciale ma non per una produzione industriale continua.

- Il produttore non sarà ritenuto responsabile in caso di uso inappropriato o differente da quello sopra citato. Ciò include l'utilizzo nel settore sanitario e chimico, in presenza di atmosfere esplosive...

POSIZIONAMENTO

Si raccomanda di posizionare la macchina su una superficie stabile (che non funga da cassa di risonanza), ad un'altezza che sia comoda e che non produca sforzi fisici. Collocare il recipiente di raccolta al di sotto della bocca di uscita degli alimenti. La macchina non è fissata e si può spostare facilmente.

COLLEGAMENTO ELETTRICO

ATTENZIONE! IL COLLEGAMENTO A TERRA È OBBLIGATORIO. PERICOLO DI ELETTROCUZIONE.

Controllare che le caratteristiche elettriche della macchina coincidano con quelle della rete.

L'apparecchiatura viene fornita per tensioni da 230V 50-60 Hz monofase o da 120V50-60Hz monofase.

Predisporre una presa di corrente a muro, con interruttore generale di sezionamento e con protezione differenziale e magnetotermica 2P (da 13A a 20A) e relativa spina. Posizionare un interruttore generale o la spina in modo accessibile per scollegare la macchina.

Il variatore è munito di un filtro che conduce a terra le perturbazioni esistenti. Per questo motivo può accadere che il differenziale dell'impianto agisca in maniera intempestiva. Si raccomanda l'uso di un differenziale proprio per la macchina o di uno di tipo "super-immunizzato". La macchina è dotata anche di una vite esterna per il collegamento a un sistema equipotenziale di terra.

UTILIZZO

- Non lasciare che la comodità o la familiarità con il prodotto (in seguito ad un uso ripetuto) si sostituisca alla rigorosa osservanza delle norme di sicurezza, stare attenti, prestare attenzione a ciò che si fa e usare il buon senso quando si utilizza l'apparecchiatura.

- Non utilizzare l'apparecchiatura quando si è stanchi o sotto l'influenza di droghe, alcool o farmaci. L'uso non sicuro o improprio dell'utensile può causare lesioni personali o danni materiali.

- Non aprire MAI il coperchio prima che il motore si sia fermato completamente.

- Non rimuovere MAI i sistemi di chiusura e di sicurezza.

- Non mettere MAI la mano nella bocca di uscita o nelle tramogge di introduzione del cibo.

- Introdurre nelle tramogge solo alimenti (mai oggetti).

- Non utilizzare MAI oggetti esterni per guidare gli ingredienti nelle tramogge di ingresso o nelle bocche di uscita.

- La macchina non deve essere sovraccaricata.

- Non esercitare una pressione eccessiva sul pressore, il prodotto potrebbe deteriorarsi e si potrebbe forzare eccessivamente il motore.

- Si consiglia di mettere in funzione la macchina per 30 minuti con pause di 10 minuti.

PULIZIA

- È necessario smontare e pulire la macchina alla fine della giornata o ogni volta che si cambia prodotto o accessorio.
- Tutti gli elementi che vengono a contatto con gli alimenti devono essere puliti immediatamente dopo l'utilizzo con acqua calda e un detergente specifico per il settore alimentare. Poi, sciacquare con molta acqua calda e disinfettare con un panno morbido imbevuto in alcol etilico (90 °).
- NON utilizzare detersivi abrasivi (acidi, candeggina concentrata, ecc...) né spugne o pagliette che contengano acciaio comune, perché potrebbero far arrugginire la macchina.
- Si consiglia di non mettere gli elementi smontabili delle macchine CK e CA in lavastoviglie per lavarli. I detersivi possono rovinarne l'aspetto superficiale.
- L'esterno della macchina NON DEVE essere pulito con un getto d'acqua diretto. Utilizzare un panno umido e un detergente tradizionale.

MANUTENZIONE

- Controllare regolarmente il funzionamento dei sistemi di sicurezza della macchina. Qualora si individuasse un'anomalia, chiamare il servizio tecnico autorizzato di SAMMIC.
 - Controllare regolarmente lo stato dell'arresto dell'asse di trascinamento per assicurare la tenuta di questa zona. Si raccomanda di montare un arresto nuovo ogni volta che si smonta l'asse di trascinamento per le operazioni di manutenzione.
- Se il cavo di alimentazione è deteriorato è necessario installarne uno nuovo. La sostituzione potrà essere realizzata esclusivamente dal servizio tecnico autorizzato di SAMMIC.
- Il livello di rumorosità della macchina in funzione, installata a 1,6 m di altezza e 1 m di distanza, è inferiore a 70 dB (A). Rumore di fondo: 32 dB(A).

FUNZIONI DEL CONTROLLO ELETTRONICO E IL SUO FUNZIONAMENTO

START/STOP (14):

Avvia il motore se tutte le protezioni sono attive. Premere una seconda volta per il motore.

PULSE (15):

Solo in modalità Cutter. Il motore si avvia mentre si preme questo tasto e si arresta quando viene rilasciato. Si accede al menu di selezione della lingua entro i primi 3 secondi dalla pressione del tasto.

FRECCIA INVERSA (16):

In modalità tagliaverdure premendolo per 3 secondi si accede alla funzione SENSO FORCE. Qui è possibile regolare il livello dove avremo il segnale acustico che indica che abbiamo raggiunto il livello di forza con il pressore. In modalità Cutter premendo il tasto si cambia il senso di rotazione del motore. Può essere fatto con il motore acceso o spento. Nei primi 3 secondi, premendo il tasto, si accede ai contatori che registrano il livello di lavoro della macchina.

SU (11)

Ogni volta che si preme, si incrementa il valore selezionato sul visore. La versione del programma della scheda di potenza appare nei primi 3 secondi di pressione del tasto.

GIÙ (12)

Ogni volta che si preme, si riduce il valore selezionato sul visore. La versione del programma della scheda dei comandi appare nei primi 3 secondi.

TIMER (13)

Solo in modalità Cutter. Premere per attivare il conto alla rovescia. Dopo aver selezionato il tempo, una seconda pressione conferma il valore.

FUNZIONAMENTO

Quando si collega la macchina il "Visore" (1) visualizza due righe centrali (attesa). Se si monta l'accessorio "Tagliaverdure", il display mostra l'icona N°7 (che rappresenta un disco da taglio) e se si monta l'accessorio "Cutter", il display mostra l'icona N°5 (che rappresenta il rotore). Ciò indica che la piastra di comando ha individuato ogni accessorio. Vengono visualizzati anche la velocità in piano e il relativo numero di giri associato.

È possibile selezionare da 1 a 10 velocità diverse nella modalità di esercizio "Cutter" e da 1 a 5 velocità nella modalità di esercizio "Tagliaverdure".

- Controllo del tempo: È possibile soltanto in modalità di esercizio "Cutter". È possibile programmare il tempo per il conto alla rovescia e l'arresto automatico dell'apparecchiatura.

- Se si preme il pulsante di azionamento e uno dei dispositivi di sicurezza non è in posizione, il display visualizza il testo indicativo associato.

AVVIAMENTO FUNZIONAMENTO GENERALE

Modalità di esercizio "Tagliaverdure" (CK-35V/38V, CA-3V/8V).

Con la macchina scollegata dalla rete elettrica:

- Con il meccanismo a baionetta (Y) aperto (AA), posizionare l'accessorio "Tagliaverdure" sul blocco motore in modo che i tre nottolini dell'accessorio entrino nei fori del meccanismo di fissaggio rapido. Chiudere (Z) il meccanismo a baionetta (Y) per bloccare l'accessorio sul blocco motore.
- Nei modelli CK-35V/38V e CK-45V/48V è necessario posizionare il coperchio a cerniera (J) come mostrato nei disegni e fissarlo con il perno (O).
- Nel modello CK-35V/38V, collocare il pressore (M) come mostrato nei disegni e fissarlo con il perno (N).
- Nei modelli CK-35V/38V e CK-45V/48V, se si desidera utilizzare la testata tubi, montarla come mostrato nei disegni e fissarla con il perno (O).

Posizionamento dei dischi (A) e delle griglie (B).

- Sbloccare la chiusura (I) e poi aprire il coperchio a cerniera (J).
- Posizionare l'espulsore (C) nel relativo alloggiamento dell'asse di trascinamento.
- La griglia (B) va inserita nella cavità del coperchio inferiore (D) quando il processo lo richiede.
- Collocare un disco (A) sull'asse di trascinamento. Per farlo, inserire il disco (A) sull'asse e girarlo in senso orario finché non rimane incastrato nell'asse di trascinamento.
- Nei modelli CK-45V/48V E CA-4V, avvitare sull'asse di trascinamento, la punta (Q) o il miscelatore (R) a seconda del prodotto da tagliare.
- Abbassare il coperchio a cerniera (J) e bloccare la chiusura (I).

Accendere la macchina e il display mostrerà l'icona N°7 (che rappresenta un disco da taglio) e la velocità in piano e il relativo numero di giri. È possibile cambiare la velocità con il motore in moto o fermo.

Con il coperchio a cerniera (J) chiuso e il pressore (M) abbassato, se si preme il tasto di avvio (7) il motore entra in funzione. L'icona N°7 inizia a ruotare indicando il movimento del motore.

Con il motore fermo, il coperchio a cerniera (J) chiuso e il pressore (M) alzato, se si preme il tasto di avvio (7) appare l'icona "Pause" e il testo che indica che è necessario abbassare il pressore. Quando si abbassa il pressore (M), il motore parte.

Con il motore in funzione, se si alza il pressore (M) il motore si arresta. Quando si abbassa il pressore (M), il motore entra di nuovo in funzione automaticamente. Se il pressore (M) non è stato abbassato per 30 secondi, premere di nuovo il pulsante di "Avvio" (7) per poter avviare la macchina.

Con il motore in funzione, se si apre il coperchio a cerniera (J) il motore si arresta. Al momento di chiudere il coperchio a cerniera (J), premere di nuovo il pulsante di "Avvio" (7) per poter avviare la macchina.

Se si lascia la macchina in funzione con il pressore (M) abbassato, dopo 30 minuti la macchina si arresta automaticamente.

Se si preme il pulsante di azionamento e uno dei dispositivi di sicurezza non è in posizione, il display visualizza il testo indicativo associato.

Funzione FORCE CONTROL:

- Quando il motore è in funzione, per mezzo dell'anello 3 dello schermo viene rappresentato il livello di forza che il motore sta utilizzando. Quando il livello si avvicina alle posizioni rosse indica che il motore è forzato. Questo livello varia a seconda delle caratteristiche del prodotto in lavorazione e dell'intensità di pressione del pressore.

- È possibile programmare un segnale acustico per far sapere all'utente che è stato raggiunto un certo livello di forza. Questo è utile per produrre sempre la stessa forza e ottenere una qualità di taglio omogenea.

- Quando si abbassa il pressore esercitare una forza finché non si sente il segnale acustico che indica che abbiamo raggiunto il livello di forza desiderato. Non superare questo livello di forza per avere lo stesso taglio durante tutto il processo.

- Per determinare il segnale acustico, tenere premuto il tasto di inversione della rotazione C per 3s. In questo modo si accede al menu dove si programma il livello al quale il controllo ci darà il segnale acustico indicativo. Premere nuovamente lo stesso tasto D per uscire dal menu.

Funzionamento con la tramoggia normale (J) e il pressore (M). CK-35V/38V e CA-3V.

- Il pestello (L) deve trovarsi alloggiato e bloccato nel relativo orifizio. A tale scopo, girarlo in senso antiorario.

- Mettere in funzione il tagliaverdure.

- Sollevare il pressore (M). Il motore si arresta.

- Inserire i prodotti nella tramoggia normale (K).

- Quando si comincia ad abbassare il pressore (M), il motore entra in funzione e inizia il processo di taglio. Spingere il prodotto abbassando delicatamente il pressore (M). Ripetere l'operazione più volte.

- Premere "Arresto" (A) al termine del processo.

Funzionamento con la tramoggia normale (K) di ingresso e il pressore (M). CK-45V/48V e CA-4V.

- Il pestello (L) deve trovarsi alloggiato e bloccato nel relativo orifizio. A tale scopo, girarlo in senso antiorario.

- Mettere in funzione il tagliaverdure.

- Sollevare il pressore (M) e girarlo in senso antiorario per liberare la zona di introduzione degli alimenti della tramoggia normale (K). È possibile lasciare il pressore (M) appoggiato sul relativo supporto (M). Il motore si arresta.

- Inserire i prodotti nella tramoggia normale (K).

- Quando si gira il pressore (M) in senso orario, il motore entra in funzione e inizia il processo di taglio. Spingere il prodotto abbassando delicatamente il pressore (M). Ripetere l'operazione più volte.

- Premere "Arresto" (4) al termine del processo.

Funzionamento con tramoggia cilindrica (L). CK- 35V/38V, CK-45V/48V, CA-3V/4V.

Questa tramoggia di Ø55 mm è utilizzata per il taglio di prodotti lunghi e a forma cilindrica come carote, indivia, cetrioli, ecc.

- Mettere in funzione il tagliaverdure.

- Sbloccare il pestello (L) girandolo in senso orario.

- Introdurre i prodotti attraverso l'orifizio e spingerli delicatamente con il pestello (L). Ripetere l'operazione più volte.

- Premere "Arresto" (A) al termine del processo.

IMPORTANTE: Quando non si utilizza la tramoggia cilindrica, lasciare il pestello (L) all'interno della tramoggia.

Funzionamento dei modelli CK-35V/38V, CK- 45V/48V e CA-3V/4V con testata tubi.

- La testata tubi deve essere montata e bloccata.

- Mettere in funzione il tagliaverdure.

- Introdurre i prodotti attraverso i fori superiori della testata tubi. Il tagliaverdure si arresta automaticamente dopo 30 minuti. Se si desidera continuare a lavorare, premere di nuovo il pulsante di avvio.

- Premere "Arresto" (4) al termine del processo.

Modalità di esercizio "Cutter". (CK-35V/38V, CK- 45V/48V e KE-5V/8V):

Con la macchina scollegata dalla rete elettrica:

Con il meccanismo a baionetta (Y) aperto (AA), posizionare l'accessorio "Cutter" sul blocco motore in modo che i tre nottolini dell'accessorio entrino nei fori del meccanismo di fissaggio rapido. Affinché la macchina funzioni, il manico deve trovarsi appena sopra la tastiera. Chiudere (Z) il meccanismo a baionetta (Y) per bloccare l'accessorio sul blocco motore.

Posizionare il "Gruppo lame" (T) e chiudere il coperchio (U) girandolo in senso antiorario fino a quando si incastra. Il coperchio (U) presenta un foro per aggiungere il prodotto mentre la macchina è in funzione e un gruppo raschia che smuove il contenuto della pentola (S) affinché l'elaborazione sia più omogenea.

All'accensione della macchina, il display visualizza l'icona N°5 (che rappresenta il rotore) con il livello di velocità e il relativo numero di giri. È possibile cambiare la velocità con il motore in moto o fermo.

Il motore si avvia quando si preme il tasto di accensione A, e funziona finché non si preme nuovamente lo stesso tasto o il tasto PULSE B. Si avvia e funziona finché il tasto PULSE B è tenuto premuto. Con il motore in funzione, l'icona ruota.

È possibile cambiare il senso di rotazione del motore premendo il tasto C, sia quando il motore è in funzione che a motore fermo. L'icona associata appare sullo schermo e il livello di velocità è rappresentato dal segno "-" che indica l'inverso. Con il motore in funzione, l'icona ruota in senso inverso.

Ogni volta che si posiziona la vasca (ogni nuova preparazione) e si avvia il motore, appare un contatore che conta il tempo impiegato dalla preparazione. Questo tempo viene azzerato solo quando la vasca viene rimossa.

Se si preme il tasto OROLOGIO "D" quando si posiziona la vasca, è possibile programmare il tempo di conto alla rovescia. Si accetta premendo nuovamente lo stesso tasto o avviando il motore e quindi avviando il conto alla rovescia. Il timer ha l'anello indicativo (2) associato per avere un riferimento visivo di quanto manca alla fine del processo. Quando il tempo raggiunge lo zero il motore si ferma e viene emesso un segnale acustico indicativo.

Funzione FORCE CONTROL:

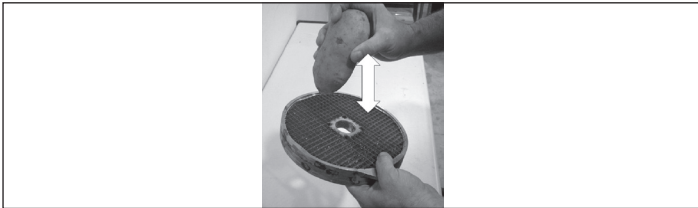
Quando il motore è in funzione, per mezzo dell'anello 3 dello schermo viene rappresentato il livello di forza che il motore sta utilizzando. Quando il livello si avvicina alle posizioni rosse indica che il motore è forzato. Questo livello varia a seconda delle caratteristiche del prodotto in lavorazione.

PULIZIA

Pulizia dell'accessorio "Tagliaverdure" CK-35V/38V, CK- 45V/48V e CA-3V/4V:

- Sbloccare la chiusura (I) e poi aprire il coperchio a cerniera (J).
- Nei modelli CK-45V/48V e CA-4V, reggendo il disco (A) con la mano senza toccare le lame, utilizzare la chiave (P) fornita in dotazione con la macchina per smontare la punta (Q) o il miscelatore (R), svitando in senso antiorario.
- Rimuovere il disco (A) girandolo in senso orario e tirandolo verso l'alto facendo molta attenzione. Rimuovere la griglia (B) e l'espulsore (C).
- Nei modelli CK-35V/38V e CA-3V, per facilitare la pulizia, è possibile smontare il pressore (M) e il coperchio a cerniera (J). A tale scopo, smontare i perni (N e O).

ATTENZIONE: Per poter rimuovere i prodotti incastrati nelle griglie (B), basta battere su queste con una patata allungata o una carota intera nella direzione del taglio. In questo modo non si danneggia la griglia (B). Fare attenzione al tagliente della griglia (B). Non utilizzare mai oggetti duri per battere sulla griglia (B).



Nel catalogo Sammic è presente anche un detergente per le griglie FMC-8D e FMC-10D.

I dischi grattugia SH sono progettati in modo tale che la lama possa essere separata dal telaio per la pulizia.

Pulizia dell'accessorio "Cutter" (CK-35V/38V, CK- 45V/48V e KE-5V/8V):

- Se lo sporco è asciutto, attaccato al recipiente e alle lame, mettere acqua calda e detersivo nel recipiente e mettere in funzione la macchina per ammorbidire i residui.
- Per evitare schizzi, una volta elaborato il prodotto, rimuovere il coperchio (U), inserire la sicurezza a baionetta (Y) in posizione aperta (AA) e rimuovere il recipiente (S) con la lama al suo interno (T).
- È possibile smontare il miscelatore (V+X) dal coperchio (U). Per far ciò, tenere fermo il miscelatore (X) e stringere e girare la manovella miscelatore (V). Una volta effettuate queste operazioni è possibile separare il miscelatore e la manovella miscelatore. Per rimontare il miscelatore (X), inserire di nuovo il miscelatore (X) nel coperchio (U) e la manovella miscelatore (V) nel miscelatore (X). Spingere il miscelatore (X) e la manovella miscelatore (V) contro il coperchio e girare la manovella miscelatore (X) sino a fine corsa. Una volta effettuate queste operazioni è possibile separare il miscelatore (X) e la manovella miscelatore (V).

Pulizia del blocco motore CK:

L'esterno della macchina NON DEVE ESSERE PULITO con un getto d'acqua diretto. Utilizzare un panno umido e un detergente tradizionale. NON UTILIZZARE detersivi abrasivi (acidi, candeggina concentrata, ecc...) né spugne o pagliette che contengano acciaio comune, perché potrebbero far arrugginire la macchina.

Accessorio "Tagliaverdure": Funzionamento dei dischi (A) e delle griglie (B).

- Dischi (A):
 - Dischi (A) FC-1+ e FC-2+ per tagliare patate "chips" o fette sottili di 1 e 2 mm.
 - Dischi (A) da FC-3D a FC-25+ per ottenere fette da 3 a 25 mm di patate, carote, barbabietole, cavoli, cetrioli, zucchine, cipolle, ravanelli, ecc.
 - Dischi (A) con lama curva per prodotti morbidi, FCC-2+, FCC-3+ e FCC-5+ per tagliare a fette pomodori, arance, limoni, banane, mele, ecc.
 - Dischi (A) grattugia tipo SH, da 2 a 7 mm, per sminuzzare verdure e grattugiare formaggi, pane, noci, mandorle, ecc.
- Per tagliare le patate in vari modi, julienne di carote, sedano, barbabietole, ecc., dischi (A) FCE-2+, FCE-4+ e FCE-8+
- Dischi (A) SH-1 e SH-8 per grattugiare pane, formaggio, cioccolato, ecc.
 - Dischi (A) e griglie (B). Combinazioni possibili:
 - Con i dischi (A) FC-6D, FC-8D, FC-10D combinati con le griglie (B), FFC-8+ e FFC-10+ si ottengono patate di tipo "fritte".
 - Con i dischi (A) FC-3D, FC-6D, FC-8D, FC-10D e FC-14D combinati con le griglie (B) FMC-8D, FMC-10D e FMC-14D si ottengono dadi e/o cubetti da 3 a 14 mm di patate per fritte, di verdure e frutta per macedonie, insalate russe, ecc.
 - Con i dischi (A) FC-20+ e FC-25+ combinati con le griglie (B) FMC-20+ e FMC-25+ si ottengono dadi e/o cubetti di 20x20 e 25x25.
 - Nel catalogo Sammic è presente anche un detergente per le griglie FMC-8D e FMC-10D.

Punta (Q) e Miscelatore (R). CK-45V/48V e CA-4V.

- Punta (Q): è utilizzata esclusivamente per lavorare cavoli o altri prodotti simili. Con questo accessorio è possibile tagliare pezzi interi.
- Albero miscelatore (R) può essere utilizzato con tutti i prodotti eccetto cavoli e alimenti simili.

Espulsore alto e normale (C).

- Espulsore alto: Per tagliare prodotti voluminosi come cavolo, cavolfiore, sedano e per grattugiare prodotti come formaggio, carote...
- Espulsore normale: Resto dei tagli.

Accessorio "Cutter".

Mediante l'accessorio "Cutter" è possibile:

- TRITARE: Prezzemolo, aglio cipolla, formaggio, prosciutto cotto, carne cotta, ecc...
- SALSE: passata di pomodoro, maionese, tartare, alioli, verde, gazpacho, ecc...
- PURÉ: di verdure, legumi, passati, ecc... PASTA: gamberi, cozze, ostriche, carne, salumi, ecc...
- ZUPPE / CREME: frutti di mare, aglio, verdure, legumi, carne, ecc...
- BURRO AROMATIZZATO: Aglio, prezzemolo, erbe, acciughe, ecc...
- Pasticceria:
- TRITARE: mandorle, nocciole, cioccolato, uvette, frutta per macedonia, ecc...
- PREPARARE: zucchero a velo, pasta di mandorle, panna montata; crema al cioccolato, vaniglia, caffè, fragole e frutta varia, ecc...

AFFILATURA DELLE LAME

ATTENZIONE: I dischi (A), le griglie (B) e il gruppo lame (T) sono muniti di lame molto affilate. Maneggiarli quindi con molta attenzione.

Le lame dei dischi (A) e del gruppo lame (T) possono essere smontate facilmente per l'affilatura. Utilizzare sempre pietre tenere mantenendo l'angolo del taglio della lama.

ERRORI DI FUNZIONAMENTO

Quando la macchina è pronta all'uso, premendo il tasto di "Avvio" (A) la macchina non parte e sul display compare il messaggio con l'azione da eseguire. Il sensore associato potrebbe non essere rilevato.

- Verificare che tutti i componenti siano in posizione.
- Se una volta verificato il punto di cui sopra, l'errore persiste, c'è qualche problema con una delle protezioni. Chiamare subito un servizio tecnico autorizzato da Sammic S.L.

- Il display non si accende: Il cavo piatto che collega la scheda di potenza e la scheda di controllo è stato allentato o danneggiato o la scheda di controllo elettronico è danneggiata.

- Per verificare che la tastiera funzioni correttamente con qualche accessorio montato, premere i tasti e controllare che la piastra emetta un segnale acustico e il display reagisca. In caso contrario, cambiare la tastiera.

- La macchina era in funzione e si è fermata senza che sia stato premuto alcun tasto. Se la macchina rimane in funzione senza utilizzare alcun dispositivo, questa si arresta automaticamente dopo 30 minuti.

In modalità Tagliaverdure, quando scende il pressore (M) il motore non parte:

- Se si lascia il pressore (M) aperto per più di 30 secondi, premere di nuovo "Avvio" (7) per riarmare il tagliaverdure.

- Nei modelli CK-35V/38V/45V/48V e CA-3V/4V, la tramoggia potrebbe essere troppo piena e il pressore (M) non agisce sul micro. Svuotare parte della tramoggia e riprovare.

- Se il rumore della CK è eccessivo, il disco (A) o il gruppo lame (C) fa attrito in qualche punto. È probabile che i cuscinetti dell'asse principale siano usurati.

L'apparecchiatura ha le proprie protezioni che agiscono per proteggersi e non danneggiano parti importanti di essa. Queste protezioni sono rappresentate con il triangolo rosso (1) e l'anello (2) accesi insieme al testo indicativo. La comparsa di queste protezioni non indica che l'apparecchio è danneggiato, ma piuttosto che ha rilevato uno stato programmato per essere protetto. Per ripristinare la protezione, premere nuovamente il tasto di avvio (A). Se il messaggio di avvertimento persiste e non consente il corretto funzionamento dell'apparecchiatura, contattare il servizio di assistenza autorizzato da SAMMIC. Gli avvisi che vengono dati sono registrati per poter essere consultati.

Oltre alla funzione FORCE CONTROL che permette di controllare lo stato del motore, è possibile visualizzare alcuni parametri della macchina mentre è in funzione. Se si tengono premuti contemporaneamente i tasti su e giù, nella parte superiore dello schermo appaiono 4 numeri che da sinistra a destra indicano: Intensità del motore, potenza del motore, temperatura del modulo IGBT e temperatura all'interno della macchina.

Intensità motore: Decimali in ampere.

Potenza motore: W

Temperatura IGBT: °C

Temperatura interna: °C

Se uno qualsiasi degli allarmi persiste o vengono superati i valori indicati nel manuale, verificare e valutare se il lavoro in corso è proporzionato e cercare di adattarlo quando è in funzione e nel periodo di riposo in modo da avere i parametri entro i margini e non far saltare le protezioni. Se si ritiene che si tratti di un malfunzionamento della macchina contattare un tecnico dell'assistenza autorizzato da Sammic.

IMPOSTAZIONI INIZIALI

Accendere la macchina e nei primi tre secondi se si preme:

PULSE (B): È possibile selezionare la lingua per i messaggi forniti dalla macchina. Selezionare la lingua con i tasti su (D) o giù (E) e premere il pulsante di avvio (A) o spegnere la macchina per uscire.

FRECCIA INVERSA (C): Accediamo ai contatori che registrano il livello di uso della macchina. Premendo i tasti su (D) e giù (E) vedremo:

0 HPOW: Ore di collegamento all'alimentazione.

1 HCUT: Ore motore in funzione modalità cutter.

2 HCOR: Ore motore in funzione modalità Tagliaverdure.

3 NARR: Numero di avvii del motore.

4 NMTERM: Numero di manovre termiche del motore.

5 NMCIER: Numero di manovre di chiusura della baionetta.

6 NMTAPA: Numero di manovre del coperchio del tagliaverdure.

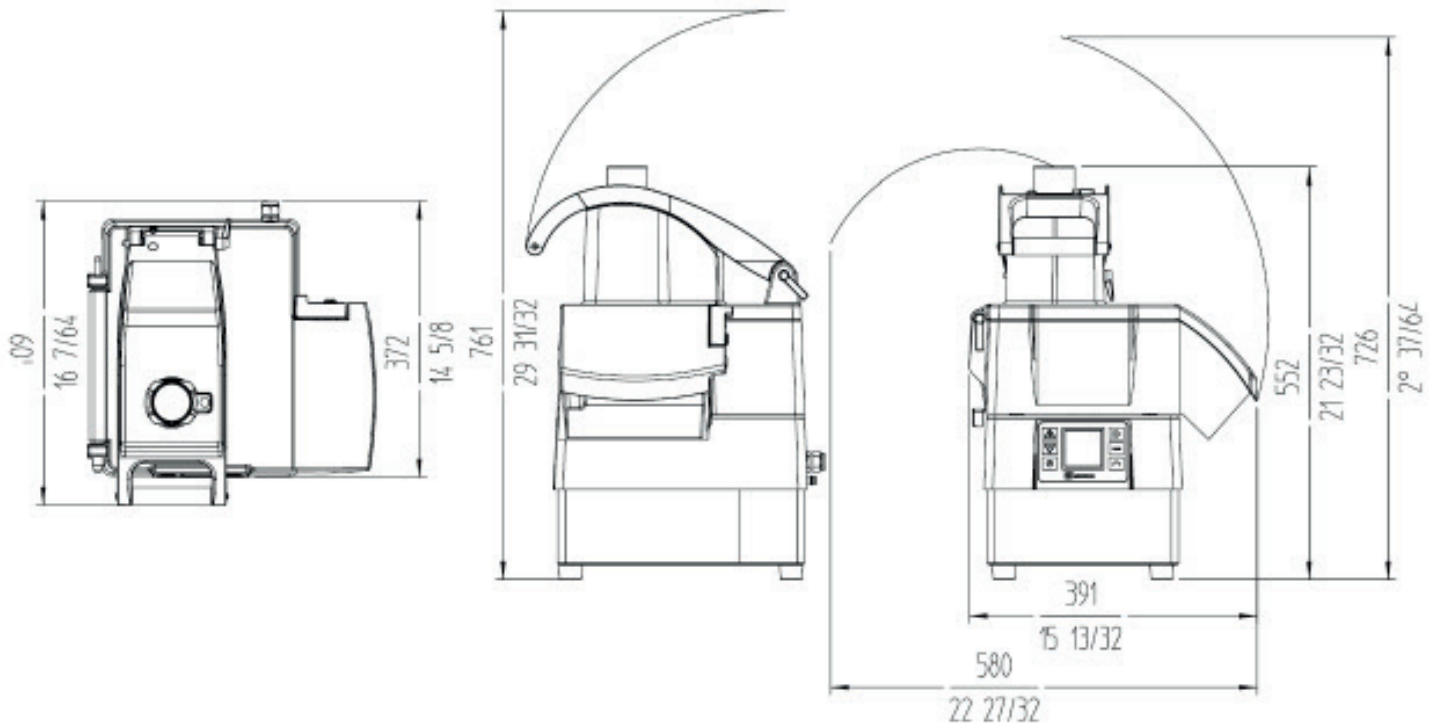
7 NMPCA: Numero di manovre del pressore del tagliaverdure e del coperchio del Cutter.

Per azzerare i contatori, tenere premuto il pulsante Start/Stop per 3 secondi.

TIMER (F): Attiva tutte le icone sullo schermo.

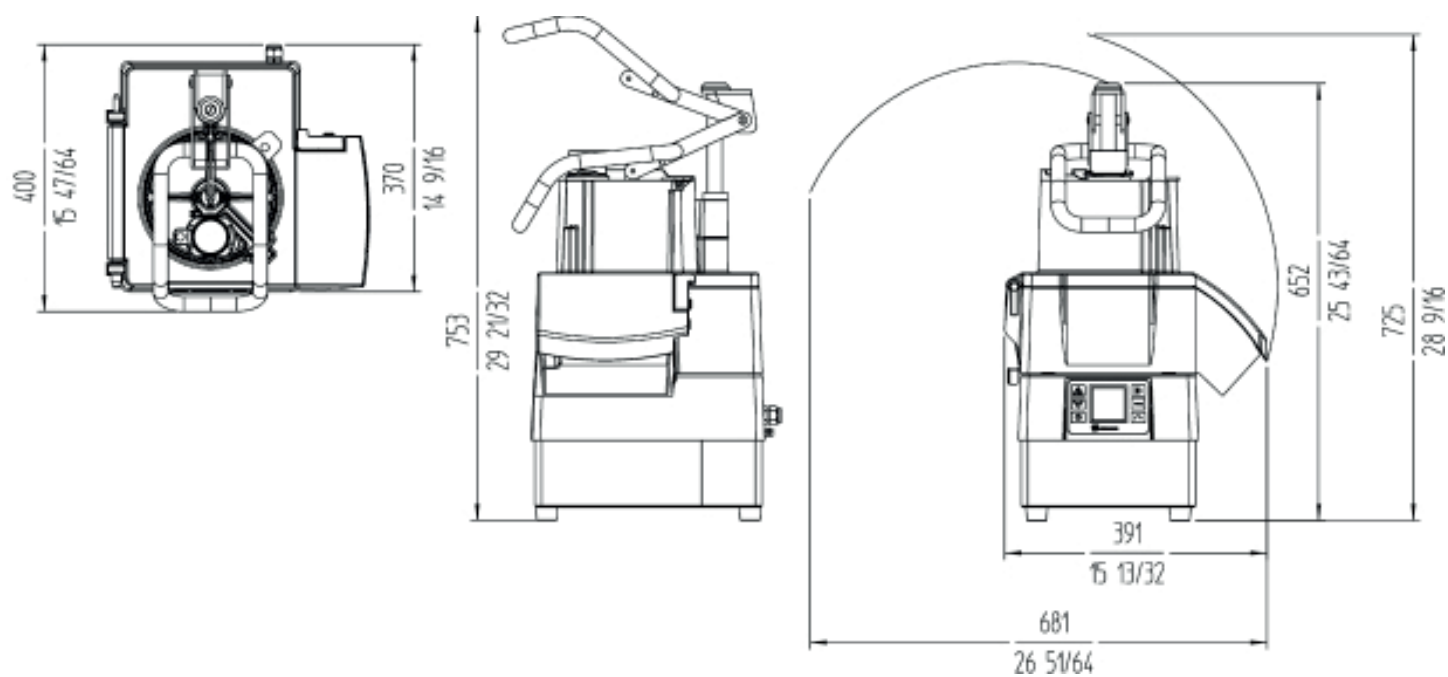
GIÙ (E): Compare la versione della piastra.

SU (D): Compare la versione del programma.

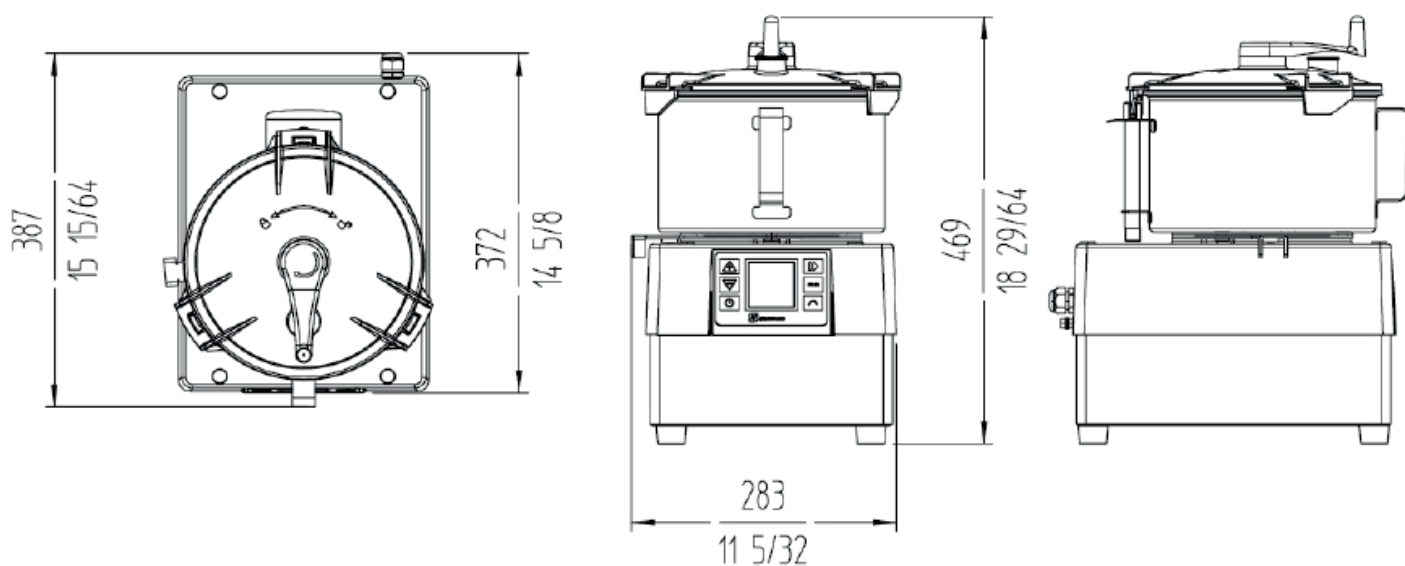
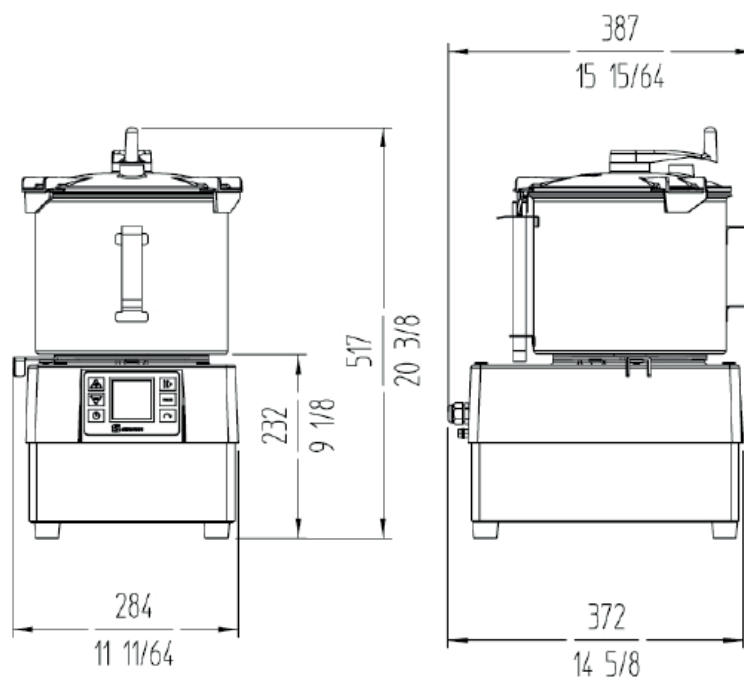
CK-35V / CK-38V / CA-3V


CARATTERISTICHE	CK-35V / CK-38V / CA-3V
Produzione / ora	200 / 375 kg. - 441 / 826,7 lb
Alimentazione elettrica	230V / 50-60 Hz / 1~ 120V / 50-60 Hz / 1~
Potenza elettrica	1500 W - 2 HP
Velocità variabile (rPm)	300 / 3000
Dimensioni esterne	
- Larghezza	389 mm. / 15 5/16"
- Fondo	409 mm. / 16 1/8"
- Altezza	565 mm. / 22 3/8"
Peso netto	20 kg. / 55,11 lb

CK-45V / CK-48V / CA-4V



CARATTERISTICHE	CK-45V / CK-48V / CA-4V
Produzione / ora	200 / 375 kg. - 441 / 826,7 lb
Alimentazione elettrica	230V / 50-60 Hz / 1~ 120V / 50-60 Hz / 1~
Potenza elettrica	1500 W - 2 HP
Velocità variabile (rPm)	300 / 3000
Dimensioni esterne	
- Larghezza	389 mm. / 15 5/16"
- Fondo	400 mm. / 15 3/4"
- Altezza	667 mm. / 26 3/8"
Peso netto	20 kg. / 44 lb

CK-35V / CK-45V / KE-5V

CK-38V / CK-48V / KE-8V


CARATTERISTICHE	CK-35V / CK-38V / KE-5V
Produzione / ora	-
Alimentazione elettrica	230V / 50-60 Hz / 1~ 120V / 50-60 Hz / 1~
Potenza elettrica	1500 W - 2 HP
Velocità variabile (rPm)	300 / 3000
Capacità vasca	5 l / 5 4/32 qt.
Dimensioni vasca	ø 240 x 150 h
Dimensioni esterne	
- Larghezza	389 mm. / 15 5/16"
- Fondo	400 mm. / 15 3/4"
- Altezza	667 mm. / 26 3/8"
Peso netto	20 kg. / 44 lb

FIG 1

- 1 - Texto informativo
- 2 - Representação tempo. Apenas o modo cutter.
- 3 - Representação motor SensoForce.
- 4 - Rotação inversa ativada. Apenas o modo cutter.
- 5 - Detecção cabeçal do cutter e rotação do eixo. Apenas o modo cutter.
- 6 - Tempo. Apenas o modo cutter.
- 7 - Detecção cabeçal da cortadora e rotação do eixo. Apenas o modo cortadora.
- 8 - Nível de velocidade e RPM associado.
- 9 - Pausa.
- 10 - Indicador avisos e erros.

FIG 2

	Função	Ajuste inicial
11	Modo cutter. Ativação temporizador	Visualização do ecrã
12+13	Visualização parâmetros em tempo real.	
14	Motor ON / Motor OFF	-----
15	Modo cutter. Motor ON enquanto estiver pressionado.	Seleção idioma
16	Modo cutter. Ativação rotação inversa motor. Modo cortadora. Premindo 3 seg. acesso à função SensoForce.	Visualização contadores

FIG 3 - Descrição técnica

- A - Disco.
- B - Grelha.
- C - Expulsor.
- D - Teclado.
- E - Tampa.
- F - Tampa inferior.
- G - Boca de evacuação.
- H - Base.
- I - Fecho da tampa.
- J - Tampa articulada e desmontável.
- K - Tremonha normal.
- L - Tremonha cilíndrica e maço redondo.
- M - Pisador.
- N - Passador desmontável.
- O - Passador desmontável.
- Y - Baioneta.
- Z - Baioneta fechada.
- AA - Baioneta aberta.

FIG 4 - Descrição técnica

- A - Disco.
- B - Grelha.
- C - Expulsor.
- D - Teclado.
- E - Tampa.
- F - Tampa inferior.
- G - Boca de evacuação.
- H - Base.
- I - Fecho da tampa.
- J - Tampa articulada e desmontável.
- K - Tremonha normal.
- L - Tremonha cilíndrica e maço redondo.
- M - Pisador.
- O - Passador desmontável.
- P - Chave broca e protetor disco.
- Q - Broca.
- R - Protetor disco.

FIG 5 - Descrição técnica

- D - Teclado.
- F - Tampa inferior.
- H - Base.
- S - Painela.
- T - Lâmina.
- U - Tampa da painela.
- V - Manivela do revolver.
- W - Junta da tampa da painela.
- X - Revolver.
- Y - Baioneta.
- Z - Baioneta fechada.
- AA - Baioneta aberta.

Cada máquina inclui as seguintes indicações:

- Nome e morada do fabricante: SAMMIC S.L - Basarte 1 Azkoitia. Gipuzkoa (SPAIN)
- O número de série está indicado na folha de garantia e na declaração de conformidade.

MODELOS

Este manual descreve a instalação, o funcionamento e a manutenção da CK-35/38V e CK- 45/48V, CA-3V/4V e KE-5V/8V. A referência do modelo e as respetivas características vêm indicadas na placa de identificação colocada na máquina. Esta cortadora foi concebida e fabricada de acordo com as diretivas europeias:

- Diretiva de máquinas 2006/42/CE.
- Diretiva de baixa tensão 2014/35/CE.
- Diretiva de compatibilidade eletromagnética 2014/30/CE.
- Regulamento (CE) n° 1935/2004, sobre os materiais e objetos destinados a entrar em contacto com alimentos
- Norma de ligas de alumínio moldadas em contacto com alimentos EN601-2005.
- Norma de higiene e materiais alimentares: ANSI-NSF 8.
- Norma Cortadoras de Hortaliças: UNE-EN 1678.
- Norma Processadores de alimentos e misturadoras: UNE-EN12852.
- Índice de proteção segundo a norma UNE-EN 60529: Comandos IP-55 e o resto da máquina IP- 23.
- Os modelos de 120 V/60 Hz/1~ cumprem as normas UL-763 e CSAC22.2.

OBSERVAÇÕES IMPORTANTES

- Para reduzir a possibilidade de acidentes (curto-circuitos, ferimentos ou incêndios, etc.), obter as melhores prestações e uma boa conservação da máquina, é necessário ler e seguir atentamente estas instruções. Conserve as instruções e peça a todos os utilizadores da máquina que as leiam antes da sua utilização.
- Os discos (A), grelhas (B) e o conjunto de lâminas (T) têm lâminas muito afiadas, por isso é necessário manipulá-los com cuidado, quer durante a remoção da embalagem, quer durante a utilização e limpeza dos mesmos e da máquina. Recomenda-se a utilização de luvas resistentes.
- Esta máquina é de uso vigiado. Nunca deixar a máquina em funcionamento sem que alguém esteja responsável por ela.
- Antes de utilizar a máquina pela primeira vez, limpar a zona de contacto com alimentos utilizando água com detergente (morna), enxaguar e deixá-la secar.
- No final de cada operação e antes de qualquer intervenção para a troca de ferramentas ou cabeçais, limpeza, revisão ou reparação da máquina, é obrigatório desligar a máquina da rede.
- Este aparelho não se destina a ser utilizado por pessoas (incluindo crianças) cujas capacidades físicas, sensoriais ou mentais são diminuídas, ou que têm falta de experiência ou conhecimentos, exceto sob supervisão, ou após receberem instruções sobre

a utilização do aparelho, por uma pessoa responsável pela sua segurança.

- Os modelos referidos no manual foram concebidos para utilização na hotelaria, restauração, catering e comercial, mas nunca para fabrico industrial contínuo.
- O fabricante não se responsabilizará nos casos em que a utilização tenha sido incorreta ou distinta da referida anteriormente. Tais como a utilização sanitário, utilização química, utilização em atmosferas explosivas, entre outros.

LOCAL DE INSTALAÇÃO

Recomenda-se colocar a máquina sobre uma superfície estável, que não atue como caixa de ressonância, a uma altura que seja cómoda e não produza fadiga. Colocar o recipiente de recuperação por baixo da boca de saída dos alimentos. A máquina não está fixa e pode deslocar-se facilmente.

LIGAÇÃO ELÉTRICA

ATENÇÃO! A LIGAÇÃO À TERRA É OBRIGATÓRIA. PERIGO DE ELETROCUSSÃO.

Verificar se as características elétricas do equipamento coincidem com as da rede.

O equipamento é fornecido para tensão de 230V 50-60 Hz monofásica ou 120V 50-60 Hz monofásica.

Preparar uma tomada de corrente mural, com interruptor geral de seccionamento e proteção diferencial e magnetotérmica de 2P (de 13A a 20A), com a respetiva ficha. Colocar um interruptor geral ou a ficha de forma acessível para desligar a máquina.

O variador está provido de um filtro que conduz as perturbações existentes à terra. Por este motivo, pode acontecer que o diferencial da instalação atue de forma inesperada. Recomenda-se utilizar um diferencial próprio para a máquina ou um do tipo "super imunizado". Além disso, a máquina está equipada com um parafuso externo para a ligação a um sistema equipotencial de terra.

UTILIZAÇÃO

- Não deixar que a comodidade ou a familiaridade com o produto (por força de utilizá-lo repetidamente) substitua a estrita observância das normas de segurança, mantenha-se alerta, tenha atenção ao que faz e use o sentido comum ao operar o equipamento.
- Não utilizar o equipamento enquanto estiver cansado ou sob a influência de drogas, álcool ou medicamentos. Se utilizar a ferramenta de forma não segura ou incorreta, pode sofrer danos corporais ou materiais.
- NUNCA abrir a tampa antes de o motor parar por completo.
- NUNCA suprimir os sistemas de bloqueio e de segurança.
- NUNCA introduzir a mão na boca de saída ou nas tremonhas de introdução de alimentos.
- Introduza apenas alimentos (nunca objetos) nas tremonhas.
- NUNCA usar objetos externos para guiar os ingredientes nas tremonhas de entrada ou de bocas de saída.
- Não se deve sobrecarregar a máquina.
- Não exercer pressão excessiva com os pisadores, pode deteriorar o produto e forçar o motor de forma excessiva.
- Recomenda-se realizar períodos de funcionamento de 30 minutos com descansos de 10 minutos.



LIMPEZA

- É necessário desmontar e limpar a máquina no final de cada dia ou de cada vez que se mude de produto ou de acessório.
- Todos os elementos que estão em contacto com os alimentos devem ser limpos imediatamente depois da sua utilização, com água quente e um detergente admitido para produtos em contacto com alimentos. Depois, enxaguar abundantemente com água quente e desinfetar com um pano suave impregnado em álcool etílico (90°).
- **NÃO DEVEM** ser utilizados detergentes abrasivos (água-forte, lixívia concentrada, etc.) nem esfregões ou raspadeiras que contenham aço comum. Podem causar a oxidação da máquina.
- Aconselha-se que os elementos desmontáveis da CK e CA não sejam introduzidos numa máquina de lavar loiça para serem lavados. Os detergentes podem produzir deterioração do aspeto superficial.
- **NÃO DEVE** limpar o exterior da máquina com jato direto de água. Utilizar um pano húmido e o detergente habitual.

MANUTENÇÃO

- Verificar periodicamente o funcionamento das seguranças da máquina. Caso detete qualquer anomalia, contactar o serviço técnico reconhecido pela SAMMIC.
- Verificar periodicamente o estado do retentor do eixo de arraste para preservar a estanqueidade desta zona. Sempre que o eixo de arraste seja solto para a manutenção, recomenda-se a colocação de um retentor novo.
- Se o cabo de alimentação se deteriorar, é necessário instalar um novo antes de voltar a utilizar a máquina. Essa substituição só poderá ser realizada por um serviço técnico reconhecido pela SAMMIC.
- O nível de ruído da máquina, em funcionamento e colocada a 1,6 m de altura e 1 m de distância é inferior a 70 dB (A). Ruído de fundo: 32 dB (A).

FUNÇÕES DO CONTROLO ELETRÓNICO E SEU FUNCIONAMENTO

FUNCIONAMENTO/PARAGEM (14):

Põe o motor em funcionamento se as seguranças o permitirem. Uma segunda pressão para o motor.

PRIMA (15):

Apenas no modo Cutter. O motor é colocado em funcionamento enquanto esta tecla estiver premida e para ao soltá-la.

Nos 3 primeiros segundos que pressiona a tecla, é possível aceder ao menu de seleção de idiomas.

DATA INVERSA (16):

No modo cortadora, ao pressionar a tecla durante 3 segundos é possível aceder à função SENSO FORCE. Nesta, é possível ajustar o nível no qual é emitido o sinal sonoro que indica que atingimos o nível de força com o pisador.

No modo Cutter, ao pressionar a tecla, é possível alterar o sentido de rotação do motor. É possível efetuá-lo com o motor em funcionamento ou parado.

Nos 3 primeiros segundos que pressiona a tecla, é possível aceder aos contadores que registam o nível de trabalho da máquina.

SUBIR (11)

Cada pressão aumenta o valor selecionado no visor. Nos 3 primeiros segundos que pressiona a tecla, é exibida a versão do programa da placa de potência.

BAIXAR (12)

Cada pressão diminui o valor selecionado no visor. Nos 3 primeiros segundos é exibida a versão do programa da placa de comandos.

TEMPORIZADOR (13)

Apenas no modo cutter. Ao pressionar, ativamos a função de contagem regressiva. Após selecionar o tempo, ao premir uma segunda vez confirma o valor.

FUNCIONAMENTO

Ao ligar a máquina, o "Visor" (1) visualiza duas linhas centrais (espera). Se montarmos o acessório "Cortadora de Hortaliças", o visor visualiza o ícone N°7 (representando um disco de corte) e se montarmos o acessório "Cutter", o visor visualiza o ícone N°5 (representando o rotor). Indica-nos que a placa de controlo identificou cada acessório. Também se visualiza a velocidade no nível e RPM associada.

É possível selecionar de 1 a 10 velocidades diferentes no modo de funcionamento "Cutter" e de 1 a 5 velocidades no modo de funcionamento "Cortadora de Hortaliças".

- Controlo de tempo: Só é possível em modo de funcionamento "Cutter". É possível programar o tempo para a contagem regressiva e a paragem automática do equipamento.
- Se pressionar em funcionamento e alguma das seguranças não estiver em posição, é exibido no ecrã o texto indicativo associado.

COLOCAÇÃO EM FUNCIONAMENTO FUNCIONAMENTO GERAL

Modo de funcionamento "Cortadora de Hortaliças" (CK-35V/38V, CA-3V/8V).

Com a máquina desligada da rede:

- Com o mecanismo de baioneta (Y) aberto (AA), colocar o acessório "Cortadora de Hortaliças" sobre o bloco motor de forma que os três pinos do acessório se introduzam dentro dos orifícios do mecanismo de fixação rápida. Fechar (Z) o mecanismo de baioneta (Y) para bloquear o acessório sobre o bloco motor.
- Na CK-35V/38V, CK-45V/48V é necessário colocar a tampa articulada (J) conforme indicado nos desenhos, fixando-a com o passador (O).
- Na CK-35V/38V é necessário colocar o pisador (M) conforme indicado nos desenhos, fixando-o com o passador (N).
- Na CK-35V/38V, CK-45V/48V se quiser utilizar o cabeçal de tubos é necessário colocá-lo conforme indicado nos desenhos, fixando-o com o passador (O).

Colocação de discos (A) e grelhas (B).

- Desbloquear o fecho (I) e abrir a tampa articulada (J).
- Colocar o expulsor (C) no respetivo alojamento do eixo de arraste.
- A grelha (B) é inserida na cavidade da tampa inferior (D) quando o processo assim o exija.
- Colocar um disco (A) no eixo de arraste. Para isso, introduzir o disco (A) no

eixo de arraste e rodá-lo no sentido dos ponteiros do relógio até que fique encaixado no eixo de arraste.

- Na CK-45V/48V e CA-4V, enroscar no eixo de arraste a broca (Q) ou o revolvedor (R) conforme o produto a cortar.

- Descer a tampa articulada (J) e bloquear o fecho (I).

Ligar a máquina e o visor visualizará o ícone N°7 (representando um disco de corte) e a velocidade no nível e RPM associada. É possível modificar a velocidade com o motor em funcionamento ou parado.

Com a tampa articulada (J) fechada e pisador (M) para baixo, se premirmos "Funcionamento" (7), o motor arranca. O ícone N°7 começa a rodar, indicando o movimento do motor.

Com o motor parado, a tampa articulada (J) fechada e o pisador (M) para cima, ao premir "Funcionamento" (7) é exibido o ícone "Pausa" e o texto indicativo de que é necessário baixar o pisador. Ao descer o pisador (M), o motor arranca.

Com o motor em funcionamento, subindo o pisador (M) o motor para. Descendo o pisador (M) o motor volta a arrancar automaticamente. Se no intervalo de 30 segundos o pisador (M) não tiver sido descido, é necessário voltar a premir o botão de "Funcionamento" (7) para que a máquina arranque.

Com o motor em funcionamento, abrindo a tampa articulada (J) o motor para. Fechando a tampa articulada (J), é necessário voltar a premir o botão de "Funcionamento" (7) para que a máquina arranque.

Deixando a máquina em funcionamento com o pisador (M) para baixo, após 30 minutos a máquina para automaticamente.

Se pressionar em funcionamento e alguma das seguranças não estiver em posição, é exibido no ecrã o texto indicativo associado.

Função FORCE CONTROL:

- Quando o motor estiver em funcionamento, através do anel 3 do ecrã é representado o nível de força que o motor está a exercer. Quando o nível se aproxima das posições vermelhas, tal indica que o motor está forçado. Este nível varia segundo as características do produto que está a ser processado e a intensidade com a qual o pisador pisa.

- É possível programar um sinal sonoro para que o utilizador saiba que foi atingido um determinado nível de força. Isto é útil para exercer sempre a mesma força e obter uma qualidade de corte homogênea.

- Ao baixar o pisador, exercer força até ouvir o sinal sonoro que indica que foi atingido o nível de força desejado. Não exceder este nível de força para ter o mesmo corte durante todo o processo.

- Para determinar o sinal sonoro, continuar a pressionar a tecla de rotação inversa C durante 3 seg. Deste modo, é possível aceder ao menu no qual pode programar-se o nível no qual o controlo nos emitirá o sinal sonoro indicativo. Pressionar novamente a mesma tecla D para sair do menu.

Funcionamento com a tremonha normal (J) e pisador (M). CK-35V/38V e CA-3V.

- É necessário que o maço (L) esteja alojado e bloqueado no respetivo orifício. Isto faz-se rodando no sentido contrário aos ponteiros do relógio.

- Colocar a cortadora em funcionamento.

- Levantar o pisador (M). O motor para.

- Introduzir os produtos na tremonha normal (J).

- Começando a baixar o pisador (M) o motor arranca e começa o processo de corte. Empurrar o produto descendo suavemente o pisador (M). Repetir a operação sucessivamente.

- Premir "Paragem" (A) ao terminar a produção.

Funcionamento com a tremonha normal (K) de entrada e pisador (M). CK-45V/48V e CA-4V.

- É necessário que o maço (L) esteja alojado e bloqueado no respetivo orifício. Isto faz-se rodando no sentido contrário aos ponteiros do relógio.

- Colocar a cortadora em funcionamento.

- Levantar o pisador (M) e rodá-lo no sentido contrário aos ponteiros do relógio para libertar a zona de alimentos da tremonha normal (K). O pisador (M) pode ficar apoiado sobre o suporte do pisador (M). O motor para.

- Introduzir os produtos na tremonha normal (K).

- Rodando o pisador (M) no sentido dos ponteiros do relógio o motor arranca e começa o processo de corte. Empurrar o produto descendo suavemente o pisador (M). Repetir a operação sucessivamente.

- Premir "Paragem" (4) ao terminar a produção.

Funcionamento com tremonha cilíndrica (L). CK- 35V/38V, CK-45V/48V, CA-3V/4V.

Esta tremonha de Ø55 mm é utilizada para cortar produtos cilíndricos e alargados como cenouras, endívias, pepinos, etc.

- Colocar a cortadora em funcionamento.

- Desbloquear o maço (L) rodando-o no sentido dos ponteiros do relógio.

- Introduzir os produtos pelo orifício e empurrá-los suavemente com o "Maço" (L). Repetir a operação sucessivamente.

- Premir "Paragem" (A) ao terminar a produção.

IMPORTANTE: Quando não for utilizada a tremonha cilíndrica, deixar o maço (L) dentro da tremonha.

Funcionamento da CK-35V/38V, CK- 45V/48V e CA-3V/4V com cabeçal de tubos.

- É necessário que o cabeçal de tubos esteja montado e bloqueado.

- Colocar a cortadora em funcionamento.

- Ir introduzindo os produtos pelos orifícios superiores do cabeçal de tubos.

Após 30 minutos, a cortadora para automaticamente. Se quiser continuar a trabalhar, voltar a premir "Funcionamento".

- Premir "Paragem" (4) ao terminar a produção.

Modo de funcionamento "Cutter". (CK-35V/38V, CK- 45V/48V e KE-5V/8V):

Com a máquina desligada da rede:

Com o mecanismo de baioneta (Y) aberto (AA), colocar o acessório "Cutter" sobre o bloco motor de forma que os três pinos do acessório se introduzam dentro dos orifícios do mecanismo de fixação rápida. Para que a máquina funcione, a asa tem que se colocar logo acima do teclado. Fechar (Z) o mecanismo de baioneta (Y) para bloquear o acessório sobre o bloco motor.

Colocar o "Conjunto de lâminas" (T) e fechar a tampa (U) rodando-a no sentido contrário aos ponteiros do relógio até que fique encaixada e bloqueada. A tampa (U) vem com um orifício para a incorporação de produto enquanto a máquina está a funcionar e de um conjunto raspador que, ao ser rodado, mexe o conteúdo da panela (S) para que o preparado fique mais homogêneo.

Ao ligar a máquina, o ecrã visualiza o ícone N°5 (representando o rotor) juntamente com o nível de velocidade a RPM associada. É possível modificar a velocidade do motor em funcionamento ou parado.

O motor efetua o arranque ao premir a tecla de funcionamento A e fica em funcionamento até voltar a premir a mesma tecla ou a tecla PULSE B. Também efetua o arranque e fica em funcionamento enquanto a tecla de PULSE B se mantiver premida. Com o motor em funcionamento, o ícone roda.

É possível alterar o sentido de rotação do motor ao premir a tecla C, quer com o motor em funcionamento, quer parado. No ecrã é exibido o ícone associado e o nível de velocidade é representado com o símbolo

“-“, indicando o inverso. Com o motor em funcionamento, o ícone rosa no sentido inverso.

Sempre que se coloca a taça (cada confeção nova) e o motor efetua o arranque, é exibido um contador que conta o tempo que dura essa confeção. Este tempo pode ser repostado apenas ao retirar a taça.

Se ao colocar a taça pressionar a tecla RELÓGIO “D”, é possível programar o tempo de contagem regressiva. Aceita-se ao premir novamente a mesma tecla ou efetuando o arranque do motor, iniciando assim a contagem regressiva. O temporizador tem o anel indicativo (2) associado para ter uma referência visual de quanto falta para o fim do processo. Quando o tempo atinge o zero, o motor para e ouve-se um sinal sonoro indicativo.

Função FORCE CONTROL:

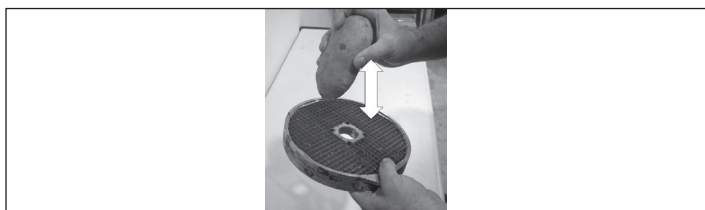
Quando o motor estiver em funcionamento, através do anel 3 do ecrã é representado o nível de força que o motor está a exercer. Quando o nível se aproxima das posições vermelhas, tal indica que o motor está forçado. Este nível varia segundo as características do produto que está a ser processado.

LIMPEZA

Limpeza do acessório “Cortadora de Hortaliças” CK-35V/38V, CK-45V/48V e CA-3V/4V:

- Desbloquear o fecho (I) e abrir a tampa articulada (J).
- Na CK-45V/48V e CA-4V, prendendo o disco (A) com a mão sem tocar nas lâminas, utilizar a chave (P) fornecida juntamente com a máquina para desmontar a broca (Q) ou o revolvedor (R), desenroscando-o no sentido contrário aos ponteiros do relógio.
- Retirar o disco (A) rodando-o no sentido dos ponteiros do relógio e puxando-o para cima cuidadosamente. Retirar a grelha (B) e o expulsor (C).
- Na CK-35V/38V e CA-3V, é possível desmontar o pisador (M) e a tampa articulada (J) para facilitar a sua limpeza. Para isso, é necessário desmontar os passadores (N e O).

ATENÇÃO: Para conseguir retirar os produtos encaixados nas grelhas (B) basta golpeá-las com uma batata alongada ou uma cenoura inteira no sentido de corte. Desta forma a grelha (B) não é danificada. Tomar precauções com o fio da grelha (B). Nunca utilizar objetos duros para golpear a grelha (B).



Também existe no catálogo da Sammic um limpador de grelhas para as grelhas FMC-8D e FMC-10D.

Os discos raladores SH foram concebidos de forma que a chapa possa separar-se da armação para efetuar a sua limpeza.

Limpeza do acessório “Cutter” (CK-35V/38V, CK-45V/48V e KE-5V/8V):

- Se a sujidade estiver seca, aderente à panela e às lâminas, pôr água quente e detergente na panela e fazer a máquina funcionar para que os resíduos amoleçam.
- Para evitar salpicos, depois de processar o produto, tirar a tampa (U), colocar a segurança da baioneta (Y) em posição aberta (AA) e tirar a panela (S) com a lâmina dentro (T).
- É possível desmontar o revolvedor (V+X) da tampa (U). Para isso,

mantendo o revolvedor (X) fixo, apertar e rodar a manivela do revolvedor (V). Depois de realizar estas operações, pode-se separar o revolvedor e a manivela do revolvedor. Para montar novamente o revolvedor, introduzir novamente o revolvedor (X) na tampa (U) e a manivela do revolvedor (V) no revolvedor (X). Empurrar o revolvedor (X) e a manivela do revolvedor (V) contra a tampa e rodar a manivela do revolvedor (X) até chegar ao limite. Depois de executar estas ações, separar o revolvedor (X) e a manivela do revolvedor (V).

Limpeza do bloco motor CK:

O exterior da máquina NÃO DEVE ser limpo com jato direto de água. Utilizar um pano húmido e o detergente habitual. NÃO DEVEM ser utilizados detergentes abrasivos (água-forte, lixívia concentrada, etc.), nem esfregões ou raspadeiras que contenham aço comum, pois podem causar a oxidação da máquina.

Acessório “Cortadora de Hortaliças”: Funcionamento de discos (A) e grelhas (B).

- Discos (A):
 - Discos (A) FC-1+ y FC-2+ para cortar batatas "chips" ou rodela fina de 1 e 2 mm.
 - Discos (A) de FC-3D a FC-25+ para obter rodela de 3 a 25 mm de batatas, cenouras, beterrabas, couves, pepinos, abóboras, cebolas, rábanos, etc.
 - Discos (A) com lâmina curva, para produtos moles, FCC-2+, FCC-3+ e FCC-5+ para cortar em rodela tomate, laranja, limão, banana, maçã, etc.
 - Discos (A) raladores tipo SH, de 2 a 7 mm, para desfiar verduras e ralar queijo, pão, nozes, amêndoas, etc.
- Para cortar batatas do tipo "palha" e "fósforo", tiras de cenouras, aipo, beterraba, etc., discos (A) FCE-2+, FCE-4+ e FCE-8+
- Discos (A) SH-1 e SH-8 para ralar pão, queijo, chocolate, etc.
- Discos (A) e grelhas (B). Combinações possíveis:
- Os discos (A) FC-6D, FC-8D, FC-10D combinados com as grelhas (B), FFC-8+ e FFC-10+ obtêm-se batatas do tipo "fritas".
 - Os discos (A) FC-3D, FC-6D, FC-8D, FC-10D e FC-14D combinados com as grelhas (B) FMC-8D, FMC-10D e FMC-14D obtêm-se dados e/ou cubos de 3 a 14 mm de batatas para tortilhas, de hortaliças e frutas para macedónia, salada russa, etc.
 - Com os discos (A) FC-20+ y FC-25+ combinados com as grelhas (B) FMC-20+ y FMC-25+ obtêm-se dados e/ou cubos de 20x20 e 25x25.
 - Existe no catálogo da Sammic um limpador de grelhas para as grelhas FMC-8D e FMC-10D.

Broca (Q) e Revolvedor (R). CK-45V/48V e CA-4V.

- Broca (Q): É utilizada exclusivamente para trabalhos em couve ou semelhantes. - Graças a ela é possível cortar peças inteiras.
- Eixo revolvedor (R): Tem de ser utilizado com todos os produtos menos a couve e semelhantes.

Expulsor alto e normal (C).

- Expulsor alto: Para corte de produtos volumosos como a couve, a couve-flor, o aipo e para ralar produtos como queijo, cenouras...
- Expulsor normal: Resto de cortes.

Acessório "Cutter".

Por meio do acessório "Cutter", pode-se:

PICAR: Salsa, alho, cebola, queijo, fiambre, carne cozinhada, etc...

MOLHOS: Tomate, maionese, tártaro, alioli, verde, gaspacho, etc...

PURÉS: Legumes, verduras, compotas, etc...

MASSAS: Gambas, mexilhões, ostras, carne, enchidos, etc...

SOPAS / CREMES: Marisco, alho, verduras, legumes, carne, etc...

MANTEIGAS DE SABORES: Alho, salsa, ervas finas, anchovas, etc...

Em pasteleria:

PICAR: Amêndoas, avelãs, chocolate, passas, frutas para salada de frutas, etc...

PREPARAR: Açúcar glass, pasta de amêndoas, bater natas; mousse de chocolate, baunilha, café, morangos e frutas em geral, etc...

AFIAMENTO DE LÂMINAS

ATENÇÃO: Os discos (A), grelhas (B) e o conjunto de lâminas (T) têm lâminas muito afiadas, por isso é necessário manipulá-los com cuidado.

As lâminas dos discos (A) e do Conjunto de Lâminas (T) desmontam-se facilmente para poderem ser afiadas. Para o seu afiamento utilizar sempre pedra macias, conservando o ângulo de corte da lâmina.

INCIDENTES DE FUNCIONAMENTO

Estando a máquina preparada para funcionar ao premir "Marcha" (A), a máquina não arranca e no visor aparece a mensagem indicativa da ação a realizar. Pode acontecer que o sensor associado não detete.

- Verificar se todos os componentes estão em posição.

- Se depois de verificar o ponto anterior o erro persistir, existe algum problema com alguma das seguranças. Contactar um serviço técnico autorizado pela Sammic, S.L..

- O ecrã não liga: O cabo plano que une a placa de potência e a de controlo soltou-se ou sofreu danos ou a placa eletrónica de controlo está deteriorada.

- Para verificar se o teclado funciona corretamente com algum acessório montado, premir as teclas e verificar se a placa emite um sinal sonoro e o visor reage. Se isto não acontecer, mudar o teclado.

- A máquina estava em funcionamento e parou sem que fosse premida qualquer tecla. Se a máquina estiver em funcionamento sem atuar sobre nenhum dispositivo, esta para automaticamente após 30 minutos.

Em modo Cortadora de Hortaliças ao baixar o pisador (M), o motor não arranca:

- Deixando o pisador (M) aberto mais de 30 segundos, é necessário voltar a premir "Funcionamento" (7) para reativar a cortadora.

- Na CK-35V/38V/45V/48V e CA-3V/4V pode suceder que a tremonha esteja demasiado cheia e o pisador (M) não ative o micro. Esvaziar parte da tremonha e tentar novamente.

- Se o ruído da CK for excessivo, o disco (A) ou o Conjunto de Lâminas (C) roça em algum lado. É provável que os rolamentos do eixo principal se tenham deteriorado.

O equipamento dispõe de proteções próprias que atuam para protegê-lo e não danificar partes importantes do mesmo. Estas proteções são representadas com o triângulo vermelho (1) e o anel (2) acesos juntamente com o texto indicativo. O facto de estas proteções aparecerem não indica que o equipamento esteja danificado, mas sim que detetou um estado que foi programado para sua proteção. Para repor a proteção, premir novamente em funcionamento (A). Se o aviso persistir e não permitir que o equipamento

funcione corretamente, contactar o serviço autorizado pela SAMMIC. Os avisos emitidos são registados para permitir a sua consulta.

Além da função FORCE CONTROL que nos permite controlar o estado do motor, é possível visualizar alguns parâmetros da máquina durante o funcionamento desta. Se mantivermos as teclas de subir e baixar premidas alternadamente, na parte superior do ecrã são exibidos 4 números que da esquerda para a direita nos indicam: Intensidade do motor, potência do motor, temperatura do módulo de IGBTs e a temperatura no interior da máquina.

Intensidade do motor: Décimas de Ampere.

Potência do motor: W

Temperatura IGBT: °C

Temperatura interior: °C

Se algum dos alarmes persistir ou se os valores indicados no manual forem excedidos, verificar e avaliar se o trabalho que está a ser realizado se proporciona e tentar adequá-lo em força e período de repouso para apresentar os parâmetros dentro dos limites e não fazer saltar as proteções. Caso se verifique tratar-se de uma anomalia da máquina, contactar o serviço de assistência técnica autorizado pela Sammic.

AJUSTES INICIAIS

Ligar a máquina e nos primeiros três segundos se pressionarmos:

PRIMA (B): É possível seleccionar o idioma para as mensagens fornecidas pela máquina. Seleccionar o idioma através das teclas subir (D) ou baixar (E) e premir em funcionamento (A) ou desligar a máquina para sair.

SETA INVERSA (C): É possível aceder aos contadores que registam o nível de utilização da máquina. Ao premir subir (D) e baixar (E) é possível observar:

0 HPOW: Horas ligado à alimentação.

1 HCUT: Horas do motor em funcionamento no modo Cutter.

2 HCOR: Horas do motor em funcionamento no modo Cortadora de Hortaliças.

3 NARR: Número de arranques do motor.

4 NMTERM: Número de manobras térmicas do motor.

5 NMCIER: Número de manobras de fecho de baioneta.

6 NMTAPA: Número de manobras da tampa cortadora de hortaliças.

7 NMPCA: Número de manobras do pisador da cortadora de hortaliças e a tampa do Cutter.

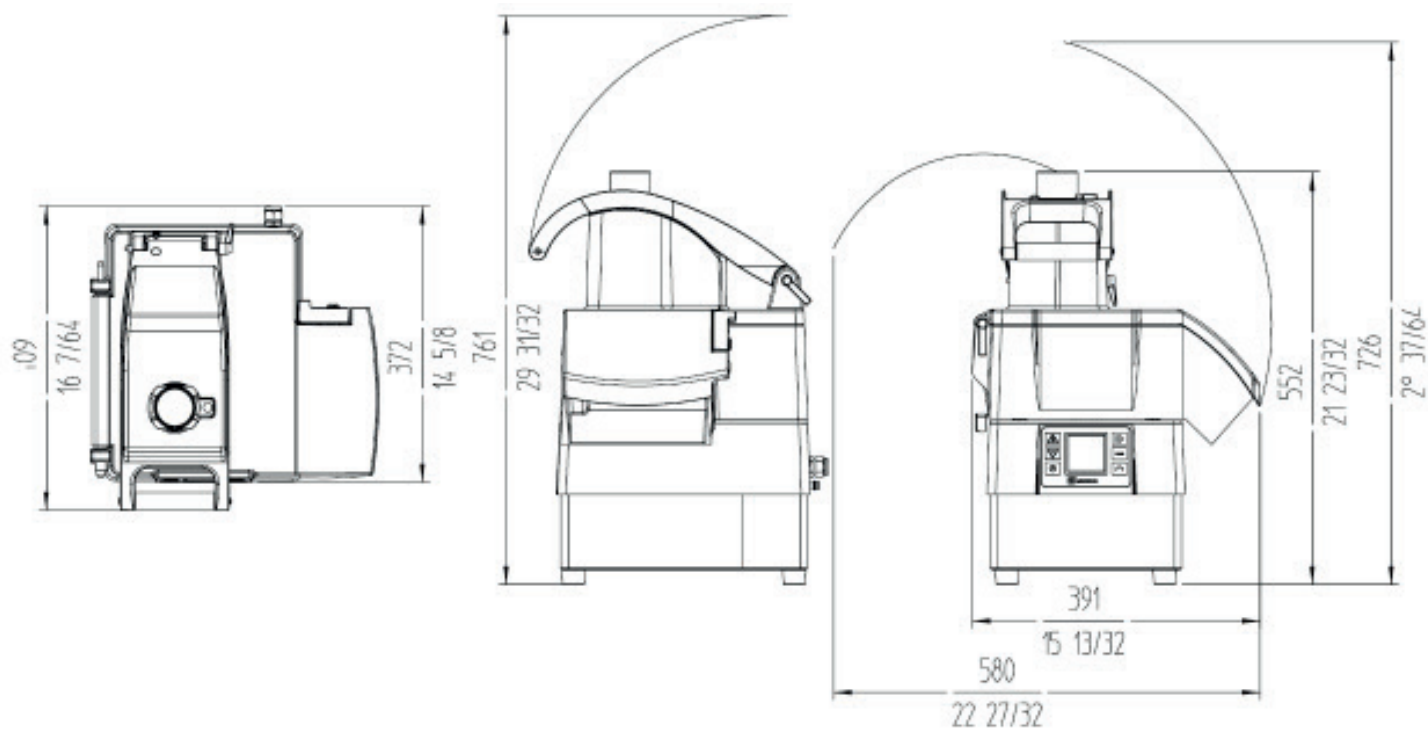
Para repor os contadores, manter o botão de Funcionamento/Paragem premido durante 3 segundos.

TEMPORIZADOR (F): Acende todos os ícones do ecrã.

BAIXAR (E): É exibida a versão da placa.

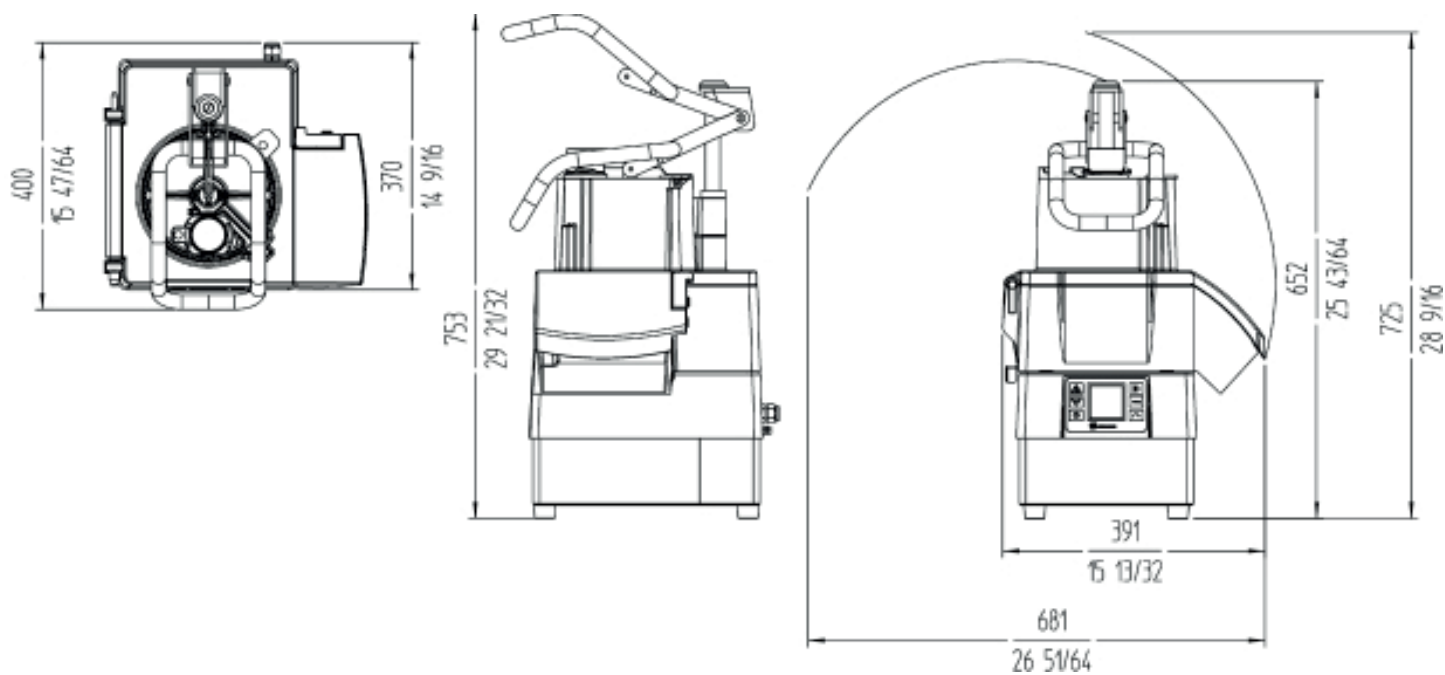
SUBIR (D): É exibida a versão do programa.

CK-35V / CK-38V / CA-3V

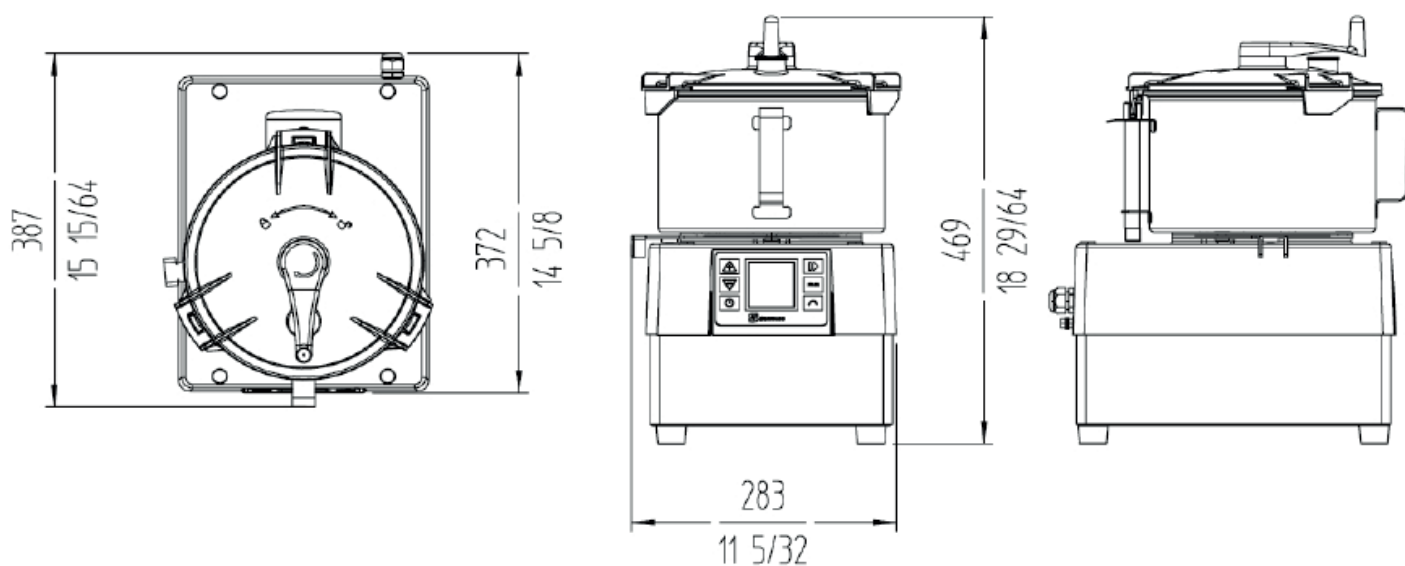
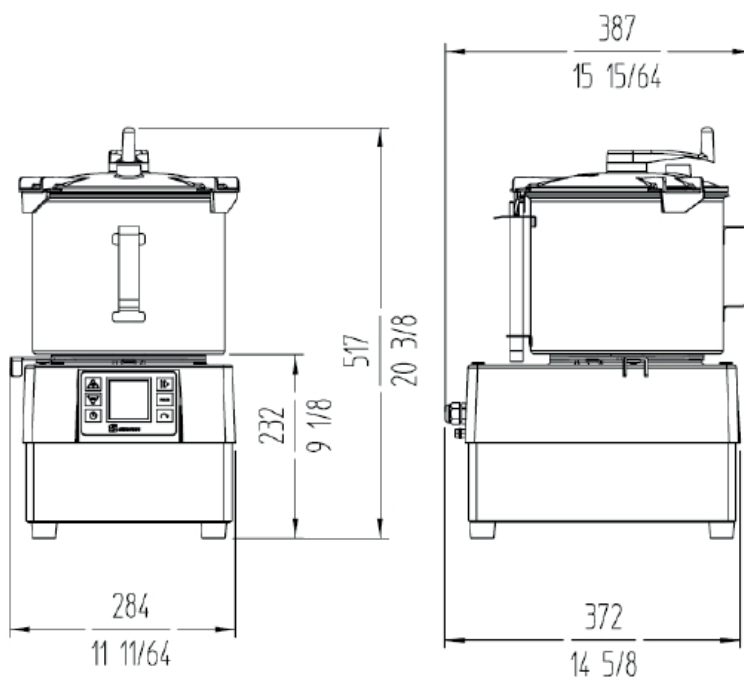


CARACTERÍSTICAS	CK-35V / CK-38V / CA-3V
Produção/hora	200/375 kg - 441/826,7 libras.
Alimentação elétrica	230V / 50-60 Hz / 1~ 120V / 50-60 Hz / 1~
Potência elétrica	1500 W - 2 cv
Velocidade variável (rPm)	300/3000
Dimensões externas	
-Largura	389 mm. / 15 5/16 "
-Traseira	409 mm. / 16 1/8 "
-Altura	565 mm. / 22 3/8 "
Peso líquido	20 kg / 55.11 lbs.

CK-45V / CK-48V / CA-4V



CARACTERÍSTICAS	CK-45V / CK-48V / CA-4V
Produção/hora	200/375 kg - 441/826,7 libras.
Alimentação elétrica	230V / 50-60 Hz / 1~ 120V / 50-60 Hz / 1~
Potência elétrica	1500 W - 2 cv
Velocidade variável (rPm)	300/3000
Dimensões externas	
-Largura	389 mm. / 15 5/16 "
-Traseira	400 mm. / 15 3/4 "
-Altura	667 mm. / 26 3/8 "
Peso líquido	20 kg / 44 lbs.

CK-35V / CK-45V / KE-5V

CK-38V / CK-48V / KE-8V


CARACTERÍSTICAS	CK-35V / CK-38V / KE-5V
Produção/hora	-
Alimentação elétrica	230V / 50-60 Hz / 1~ 120V / 50-60 Hz / 1~
Potência elétrica	1500 W - 2 cv
Velocidade variável (rPm)	300/3000
Capacidade da cuba	5 l. / 5 4/32 qt.
Dimensões da cuba	ø240 x 150h
Dimensões externas	
-Largura	389 mm. / 15 5/16 "
-Traseira	400 mm. / 15 3/4 "
-Altura	667 mm. / 26 3/8 "
Peso líquido	20 kg / 44 lbs.

RYS. 1

- 1 - Tekst informacyjny
- 2 - Wskazanie czasu. Tylko tryb krajarki.
- 3 - Wskaźnik silnika SensoForce
- 4 - Włączono zmianę kierunku obrotów. Tylko tryb krajarki.
- 5 - Wykrywanie obrotów głowicy tnącej i wału. Tylko tryb krajarki.
- 6 - Wskazanie czasu. Tylko tryb krajarki.
- 7 - Wykrywanie obrotów głowicy tnącej i wału. Tylko tryb krajarki
- 8 - Poziom prędkości i związane z nim obroty
- 9 - Pauza
- 10 - Wskaźnik alarmu i błęd

RYS. 2

	Funkcja	Ustawienia początkowe
11	Tryb krajarki. Aktywacja timera	Wyświetlacz
12+13	Wyświetlanie parametrów w czasie rzeczywistym.	
14	Wł. silnika / wył. silnika	-----
15	Tryb krajarki. Wł. silnika po naciśnięciu	Wybór języka
16	Tryb krajarki. Zmiana kierunku obrotów silnika Tryb krajarki. Naciśnięcie na 3 sekundy zapewnia dostęp do funkcji SensoForce	Wyświetlacz licznika

RYS. 3 - Opis techniczny

- A - Tarcza
- B - Ekran
- C - Wyrzutnik
- D - Klawiatura
- E - Pokrywa
- F - Pokrywa dolna
- G - Wylot
- H - Podstawa
- I - Zamknięcie pokrywy
- J - Przegubowa zdejmowana pokrywa
- K - Zasobnik standardowy
- L - Zasobnik cylindryczny i okrągły popychacz
- M - Docisk
- N - Wyjmowany kołek
- O - Wyjmowany kołek
- Y - Bagnet
- Z - Bagnet zamknięty
- AA - Bagnet otwarty

RYS. 4 - Opis techniczny

- A - Tarcza
- B - Ekran
- C - Wyrzutnik
- D - Klawiatura
- E - Pokrywa
- F - Pokrywa dolna
- G - Wylot
- H - Podstawa
- I - Zamknięcie pokrywy
- J - Przegubowa zdejmowana pokrywa
- K - Zasobnik standardowy
- L - Zasobnik cylindryczny i okrągły popychacz
- M - Docisk
- O - Wyjmowany kołek
- P - Klucz i osłona tarczy
- Q - Uchwyt
- R - Osłona tarczy

RYS. 5 - Opis techniczny

- D - Klawiatura
- F - Pokrywa dolna
- H - Podstawa
- S - Pojemnik ciśnieniowy
- T - Ostrze
- U - Pokrywa pojemnika ciśnieniowego
- V - Korba mieszadła
- W - Uszczelka pokrywy pojemnika
- X - Mieszadło
- Y - Bagnet
- Z - Bagnet zamknięty
- AA - Bagnet otwarty



Każde z urządzeń jest identyfikowane w następujący sposób:

- Nazwa i adres producenta: SAMMIC S.L - Basarte 1 Azkoitia. Gipuzkoa (HISZPANIA)
- Numer seryjny jest wydrukowany na karcie gwarancyjnej i w deklaracji zgodności.

MODELE

W niniejszej instrukcji przedstawiono instalację, obsługę i konserwację urządzeń CK-35/38V, CK- 45/48V, CA-3V/4V i KE-5V/8V. Nazwę modelu i jego specyfikację znajdują się na tabliczce znamionowej urządzenia. Niniejsza krajarka została zaprojektowana i wyprodukowana zgodnie z następującymi dyrektywami europejskimi:

- Dyrektywa maszynowa 2006/42/WE.
- Dyrektywa niskonapięciowa 2014/35/WE.
- Dyrektywa dotycząca kompatybilności elektromagnetycznej 2014/30/WE.
- Rozporządzenie (WE) nr 1935/2004 w sprawie materiałów i wyrobów przeznaczonych do kontaktu z żywnością
- Norma EN 601-2005: Materiały i wyroby odlewane ze stopów aluminium przeznaczone do kontaktu z żywnością.
- Norma dotycząca higieny i materiałów spożywczych: ANSI-NSF 8.
- Norma dotycząca krajarek do warzyw: UNE-EN 1678.
- Norma dotycząca urządzeń do obróbki artykułów spożywczych i blenderów: UNE-EN 12852.
- Indeks ochrony zgodny z normą UNE-EN 60529: elementy sterujące IP55, pozostała część urządzenia IP23
- Modele 120 V/60 Hz/1~ są zgodne z normami UL-763 i CSAC22.2.

WAŻNE INFORMACJE

- Należy uważnie przeczytać niniejsze instrukcje w celu zmniejszenia ryzyka wystąpienia wypadków (zwarcia, obrażenia ciała, pożar itp.), uzyskania najlepszych osiągnięć urządzenia i wykonania jego prawidłowej konserwacji. Zachować instrukcję i upewnić się, że wszyscy użytkownicy urządzenia przeczytają przed użyciem.
- Ponieważ są one wyposażone w bardzo ostre ostrza, ważne jest, aby podczas rozpakowywania, użytkowania i czyszczenia urządzenia i jego części bardzo ostrożnie obchodzić się z tarczami (A), siatkami (B) i zespołem ostrza (T). Zaleca się stosowanie rękawic ochronnych.
- Z urządzenia należy korzystać pod nadzorem. Nie wolno zostawiać go bez nadzoru.
- Przed pierwszym użyciem urządzenia należy oczyścić miejsce kontaktu z żywnością ciepłą wodą z mydłem, wypłukać i pozostawić do wyschnięcia.
- Urządzenie musi być odłączone od sieci pod koniec każdej operacji i przed każdą interwencją w celu wymiany narzędzi lub głowic, czyszczenia, przeglądu lub naprawy.
- Urządzenie nie jest przeznaczone do użytku przez osoby (w tym dzieci) o ograniczonych zdolnościach fizycznych, sensorycznych lub umysłowych lub osoby nieposiadające niezbędnego doświadczenia lub wiedzy, chyba że są one pod nadzorem lub otrzymały instrukcje dotyczące użytkowania urządzenia od osoby odpowiedzialnej za bezpieczeństwo.

- Modele wymienione w instrukcji są przeznaczone do stosowania w hotelach, restauracjach i w sprzedaży detalicznej, ale w żadnym wypadku nie mogą być używane do ciągłej produkcji przemysłowej.
- Producent nie ponosi odpowiedzialności, gdy produkt jest używany nieprawidłowo lub w inny sposób niż opisany powyżej. Jak np. w zastosowaniach sanitarnych, chemicznych, w przestrzeniach zagrożonych wybuchem...

MIEJSCE PRACY

Zaleca się umieszczenie urządzenia na wygodnej wysokości na stabilnej powierzchni, aby wyeliminować powstawanie drgań (rezonans). Umieścić pojemnik pod wylotem produktu. Urządzenie nie jest zabezpieczone i może się łatwo przesunąć.

PRZYŁĄCZE ELEKTRYCZNE

WAŻNE! UZIEMIENIE JEST OBOWIĄZKOWE. NIEBEZPIECZEŃSTWO PORAŻENIA ELEKTRYCZNEGO.

Należy sprawdzić, czy parametry elektryczne urządzenia odpowiadają parametrom zasilania sieciowego.

Urządzenie jest przeznaczone do zasilania jednofazowego napięciem 230 V 50–60 Hz lub jednofazowego napięciem 120 V 50–60 Hz.

Przygotować gniazdo ściennie z wyłącznikiem głównym, wyłącznikiem różnicowo-prądowym i 2-biegunowymi wyłącznikami magneto-termicznymi (od 13 do 20 A) oraz odpowiednią wtyczką. Umieścić wyłącznik główny lub wtyczkę w dostępnym miejscu w celu odłączenia urządzenia.

Napęd o zmiennej częstotliwości jest wyposażony w filtr do odprowadzania zakłóceń do uziemienia. Z tego powodu wyłącznik różnicowo-prądowy może zadziałać niespodziewanie. Zaleca się stosowanie w tym urządzeniu wyłącznika różnicowo-prądowego o dostosowanych parametrach lub o wysokiej odporności na zakłócenia. Urządzenie wyposażono również w zewnętrzną śrubę do podłączenia z układem uziemienia ekwipotencjalnego.

INSTRUKCJE DOTYCZĄCE UŻYTKOWANIA

- Nie dopuścić do tego, aby wygoda lub znajomość produktu (ze względu na wielokrotne używanie) zastępowały ściśle przestrzeganie przepisów bezpieczeństwa. Podczas obsługi zachować czujność, zdrowy rozsądek i obserwować miejsce pracy.
- Nie używać urządzenia w stanie zmęczenia lub będąc pod wpływem środków odurzających, alkoholu, bądź leków. Użycie urządzenia w sposób niebezpieczny lub nieprawidłowy może spowodować obrażenia ciała lub szkody materialne.
- NIE otwierać pokrywy przed całkowitym zatrzymaniem silnika.
- NIE próbować pomijać działania blokad ani urządzeń zabezpieczających.
- NIE umieszczać rąk w wylocie produktu ani w zasobnikach do podawania warzyw.
- Do zasobników można wkładać tylko produkty żywnościowe (żadnych przedmiotów).
- NIE używać zewnętrznych przedmiotów do prowadzenia składników w zasobnikach ani wylotach.
- Nie przeciążać urządzenia.
- Nie naciskać nadmiernie docisków, ponieważ może to spowodować uszkodzenie urządzenia i przeciążenie silnika.
- Zaleca się 30-minutowe okresy pracy z 10-minutowymi przerwami.

CZYSZCZENIE

- Na koniec każdego dnia lub przy każdej zmianie produktu lub akcesoriów rozmontować i wyczyścić urządzenie.
- Wszystkie elementy mające kontakt z żywnością należy czyścić natychmiast po użyciu gorącą wodą i detergentem dopuszczonym do kontaktu z żywnością. Następnie spłukać dużą ilością gorącej wody i zdezynfekować szmatką nasączoną alkoholem etylowym (90°).
- Nie używać agresywnych detergentów (wybielacz, kwas azotowy, itp.), zmywaków ze stali nierdzewnej ani gąbek do złuszczenia. Może to spowodować korozję urządzenia.
- Nie należy myć wyjmowanych części urządzenia CK ani CA w zmywarce. Detergent może spowodować uszkodzenie ich powierzchni.
- NIE czyścić zewnętrznej części urządzenia strumieniem wody. Do czyszczenia użyć wilgotnej ściereczki i uniwersalnego środka czyszczącego.

KONSERWACJA

- Sprawdzać regularnie, czy wszystkie urządzenia zabezpieczające działają prawidłowo. W przypadku wykrycia jakiegokolwiek nieprawidłowości skontaktować się z autoryzowanym serwisem SAMMIC.
- Sprawdzać regularnie uszczelnienie wału napędowego, aby mieć pewność, że otoczenie jest odpowiednio zabezpieczone. Zaleca się montaż nowego uszczelnienia za każdym razem, gdy wał napędowy jest luzowany w celu wykonania konserwacji.
- Jeśli kabel zasilający jest uszkodzony, trzeba zainstalować nowy przed ponownym użyciem urządzenia. Wymienić go może wyłącznie autoryzowany serwis SAMMIC.

Poziomy hałasu podczas pracy jest mniejszy niż 70 dB (A), gdy urządzenie znajduje się na wysokości 1,6 m i w odległości 1 m. Hałas tła: 32 dB (A).

FUNKCJE I OBSŁUGA STEROWANIA ELEKTRONICZNEGO

WŁĄCZANIE/WYŁĄCZANIE (14)

Uruchamia silnik, jeśli nie jest aktywne żadne z urządzeń zabezpieczających. Drugie naciśnięcie zatrzymuje silnik.

NACIŚNIĘCIE (15)

Tylko w trybie krajarki. Silnik uruchamia się i pracuje tak długo, jak trzyma się naciśnięty ten przycisk i zatrzymuje się po jego zwolnieniu. Menu wyboru języka jest dostępne przez pierwsze 3 sekundy po naciśnięciu tego przycisku.

ZMIANA KIERUNKU OBROTÓW (16)

Naciśnięcie i przytrzymanie tego przycisku przez 3 sekundy w trybie krajarki powoduje przejście do funkcji SENSO FORCE. SensoForce umożliwia użytkownikowi regulację poziomu, przy którym alarm dźwiękowy wskazuje, że docisk osiągnął żądaną siłę nacisku. Naciśnięcie tego przycisku w trybie krajarki zmienia kierunek obrotów silnika. Można to zrobić przy pracującym albo zatrzymanym silniku. Liczniki, które rejestrują poziomy robocze urządzenia, są dostępne przez pierwsze 3 sekundy po naciśnięciu tego przycisku.

ZWIĘKSZENIE WARTOŚCI (11)

Każde naciśnięcie przycisku zwiększa ustawienie na wyświetlaczu. Wersja programu panelu zasilania pojawia się w ciągu pierwszych 3 sekund.

ZMNIEJSZENIE WARTOŚCI (12)

Każde naciśnięcie przycisku zmniejsza ustawienie na wyświetlaczu. Wersja programu panelu sterowania pojawia się w ciągu pierwszych 3 sekund.

TIMER (13)

Tylko w trybie krajarki. Naciśnięcie przycisku włącza funkcję odliczania w dół. Po wybraniu czasu drugie naciśnięcie potwierdza wybór.

OBSŁUGA

Po włączeniu urządzenia na środku ekranu (1) wyświetlane są dwa wiersze. Ikona numer 7 (przedstawiająca tarczę tnącą) jest wyświetlana, gdy zamontowano narzędzie „krajarka do warzyw”, a ikona numer 5 (przedstawiająca wirnik) jest wyświetlana, gdy zamontowano narzędzie „krajarka”. Oznacza to, że panel sterowania zidentyfikował każde narzędzie. Wyświetlane są również poziomy prędkości i związane z nim obroty.

Poziomy prędkości od 1 do 10 można wybrać w trybie krajarki, a od 1 do 5 w trybie krajarki do warzyw.

- Ustawienie czasu: dostępne tylko w trybie krajarki. Można również ustawić czas odliczania i automatycznego wyłączenia.

Na ekranie pojawi się odpowiedni tekst informacyjny, jeśli naciśnięty przycisk „Start”, a którekolwiek z urządzeń zabezpieczających jest poza położeniem roboczym.

URUCHOMIENIE I OBSŁUGA

Tryb pracy „krajarka do warzyw” (CK-35V/38V, CA-3V/8V).

Gdy urządzenie jest odłączone od zasilania sieciowego:

- Przy otwartym mechanizmie bagietowym (Y) (AA), umieścić narzędzie „krajarka do warzyw” na bloku silnika, tak aby trzy końcówki weszły w otwory mechanizmu szybkozamkającego. Zamknąć (Z) mechanizm bagietowy (Y) w celu zablokowania narzędzia na bloku silnika.
- Pokrywą odchylaną (J) w modelu CK-35V/38V i CK-45V/48V należy zamontować zgodnie z rysunkami i zabezpieczyć sworzniem (O).
- Docisk (M) w modelu CK-35V/38V należy umieścić zgodnie z rysunkami i zabezpieczyć sworzniem (N).
- Jeśli chce się używać głowicy rurowej w modelu CK-35V/38V i CK-45V/48V, należy ją umieścić zgodnie z rysunkami i zabezpieczyć sworzniem (O).

Montaż tarcz (A) i kratek (B)

- Otworzyć zamek (I), a następnie pokrywą odchylaną (J).
- Umieścić wyrzutnik (C) w jego obudowie w wale napędowym.
- Kratek (B) wkłada się do wnęki w dolnej pokrywie (D), gdy wymaga tego obróbka produktów.
- Założyć tarczę (A) na wał napędowy. W tym celu włożyć tarczę (A) na wałek napędowy i obrócić ją w kierunku zgodnym z ruchem wskazówek zegara, aż zatrzaśnie się na wale.
- W przypadku modelu CK-45V/48V i CA-4V należy założyć na wale napędowym końcówkę (Q) lub mieszadło (R) w zależności od krajanego produktu. Zamknąć (J) i zablokować (I) pokrywą odchylaną.
- Uruchomić urządzenie. Na ekranie pojawi się ikona numer 7 (tarcza tnąca), poziomy prędkości i związane z nią obroty. Prędkość obrotową można regulować przy pracującym albo zatrzymanym silniku.
- Naciśnięcie docisku „Run” (7) przy zamkniętej pokrywie odchylanej (J) i opuszczonym popychaczu (M) spowoduje uruchomienie silnika. Ikona 7 zacznie się obracać, co oznacza, że silnik jest włączony.
- Ikona „Paauza” zostanie wyświetlona po naciśnięciu przycisku „Start” (7) przy

zatrzymanym silniku, zamkniętej pokrywie odchylanej (J) i podniesionym docisku (M), co oznacza, że należy opuścić docisk. Silnik uruchomi się po opuszczeniu docisku (M).

Silnik zatrzyma się po podniesieniu docisku (M). Silnik uruchamia się ponownie automatycznie po opuszczeniu docisku (M). Należy ponownie nacisnąć przycisk „Start” (7) w celu uruchomienia silnika, jeżeli docisk (M) znajduje się w pozycji podniesionej przez ponad 30 sekund.

Silnik zatrzyma się po podniesieniu pokrywy odchylanej (J). Należy ponownie nacisnąć przycisk „Start” (7), aby uruchomić urządzenie po zamknięciu pokrywy odchylanej (J).

Urządzenie zatrzyma się automatycznie po 30 minutach, jeśli będzie pracować z opuszczonym dociskiem (M).

Na ekranie pojawi się tekst informacji, jeśli którekolwiek z urządzeń zabezpieczających jest poza położeniem roboczym.

Funkcja FORCE CONTROL

- Przy pracującym silniku pierścień 3 na ekranie wskazuje obciążenie, pod którym pracuje. Gdy wskaźnik zbliża się do czerwonej strefy, oznacza to, że silnik jest bliski przeciążenia. Poziom ten różni się w zależności od cech przetwarzanego produktu i siły wywieranej przez docisk.

- Można skonfigurować sygnał dźwiękowy ostrzegający użytkownika o osiągnięciu określonego poziomu siły. Jest to pomocne w celu zapewnienia stałej siły nacisku i uzyskania równomiernego krojenia.

- Zwiększać obciążenie docisku, aż do odtworzenia sygnału dźwiękowego wskazującego, że osiągnięto żądany poziom nacisku. Utrzymać to obciążenie bez zwiększania siły w celu uzyskania równomiernego krojenia w całym procesie.

- Aby ustawić sygnał dźwiękowy, należy nacisnąć i przytrzymać przez 3 sekundy przycisk zmiany kierunku obrotów (C), aby przejść do menu, za pomocą którego można ustawić poziom obciążenia, przy którym zostanie odtworzony sygnał dźwiękowy. Nacisnąć ponownie ten sam przycisk (D), aby zamknąć menu.

Praca ze standardowym zasobnikiem (J) i popychaczem (M). CK-35V/38V i CA-3V.

- Popychacz (L) musi być umieszczony w otworze i zablokowany. W tym celu obrócić go w kierunku przeciwnym do ruchu wskazówek zegara.

- Uruchomić urządzenie.

- Unieść docisk (M). Silnik zatrzyma się.

- Umieścić produkty w zasobniku standardowym (J).

- Silnik uruchomi się, a proces krojenia zostanie wznowiony po naciśnięciu docisku (M). Podawać produkt, delikatnie opuszczając docisk (M). Powtarzać proces żadaną liczbę razy.

- Po zakończeniu produkcji nacisnąć przycisk „Stop” (A).

Praca ze standardowym zasobnikiem (K) i popychaczem (M). CK-45V/48V i CA-4V.

- Popychacz (L) musi być umieszczony w otworze i zablokowany. W tym celu obrócić go w kierunku przeciwnym do ruchu wskazówek zegara.

- Uruchomić urządzenie.

- Podnieść docisk (M) i obrócić go w kierunku przeciwnym do ruchu wskazówek zegara, aby zwolnić obszar podawania produktów do standardowego zasobnika (K). Docisk (M) można zostawić oparty na jego wsporniku (M). Silnik zatrzyma się.

- Umieścić produkty w zasobniku standardowym (K).

- Silnik uruchomi się, a proces krojenia zacznie się po obróceniu docisku (M) w kierunku zgodnym z ruchem wskazówek zegara. Podawać produkt, delikatnie opuszczając docisk (M). Powtarzać proces żadaną liczbę razy.

- Nacisnąć przycisk „Stop” (4), aby zakończyć.

Praca z zasobnikiem cylindrycznym (L). CK-35V/38V, CK-45V/48V i CA-3V/4V.

Zasobnik o średnicy 55 mm służy do cięcia długich, cylindrycznych warzyw, takich jak marchew, cykorja, ogórek itp.

- Uruchomić urządzenie.

- Zwolnić popychacz (L), obracając go w kierunku zgodnym z ruchem wskazówek zegara.

- Wkładać produkty przez otwór i wpychać delikatnie dociskiem (L). Powtarzać proces żadaną liczbę razy.

- Po zakończeniu produkcji nacisnąć przycisk „Stop” (A).

WAŻNE: Pozostawić popychacz (L) wewnątrz zasobnika cylindrycznego, gdy ten drugi nie jest używany.

Obsługa modelu CK-35V/38V, CK- 45V/48V i CA-3V/4V z głowicą rurową.

- Głowica rurowa musi być zamontowana i zablokowana.

- Uruchomić urządzenie.

- Wkładać produkty przez górne otwory w głowicy rurowej. Urządzenie wyłączy się automatycznie po 30 minutach pracy. Aby pracować w trybie ciągłym, nacisnąć ponownie przycisk „Start”.

- Nacisnąć przycisk „Stop” (4), aby zakończyć.

Tryb pracy „krajarka”. (CK-35V/38V, CK- 45V/48V i KE-5V/8V):

Gdy urządzenie jest odłączone od zasilania sieciowego:

Przy otwartym mechanizmie bagietowym (Y) (AA), umieścić narzędzie „krajarka” na bloku silnika, tak aby trzy końcówki weszły w otwory mechanizmu szybkozamykającego. Uchwyt musi być umieszczony tuż nad klawiaturą, aby urządzenie mogło pracować. Zamknąć (Z) mechanizm bagietowy (Y) w celu zablokowania narzędzia na bloku silnika.

Założyć zespół ostrzy (T) i zamknąć pokrywę (U), przekręcając ją w kierunku przeciwnym do ruchu wskazówek zegara do momentu, w którym zatrzaśnie się i zablokuje. Pokrywa (B) ma otwór, przez który podaje się produkt podczas pracy urządzenia oraz zgarniak, który po obróceniu miesza zawartość naczynia (S), dzięki czemu produkty są obrabiane równomierniej. Po włączeniu urządzenia na ekranie pojawi się ikona nr 5 (wirnik) wraz z poziomem prędkości obrotowej i związanymi z nią obrotami. Prędkość obrotową można regulować przy pracującym albo zatrzymanym silniku.

Silnik uruchamia się naciśnięciem przycisku „Start” (A). Będzie on pracował do momentu ponownego naciśnięcia tego samego przycisku lub przytrzymania przycisku PULSE B. Uruchamia się i działa również przy przytrzymaniu przycisku PULSE B. Ikona obraca się w trakcie pracy silnika.

Kierunek obrotów silnika można zmienić, naciskając przycisk C, przy pracującym lub zatrzymanym silniku. Na ekranie pojawia się odpowiednia ikona, a poziom prędkości jest reprezentowany symbolem „-” (lewe obroty). Przy pracującym silniku ikona obraca się w przeciwnym kierunku.

Przy każdym założeniu miski (przy każdym nowym procesie) i uruchomieniu silnika pojawia się licznik, który zlicza czas trwania procesu. Ten czas zeruje się tylko po zdjęciu miski.

Czas odliczania w dół można ustawić, naciskając przycisk CLOCK „D” podczas zakładania miski. Zaakceptować, naciskając ponownie ten sam przycisk lub uruchamiając silnik. Następnie rozpocznie się odliczanie w dół. Timer ma wskaźnik w postaci kółka (2), które wyświetla czas pozostały do końca procesu. Gdy czas osiągnie zero, silnik zatrzymuje się i odtwarzany jest sygnał dźwiękowy.

Funkcja FORCE CONTROL

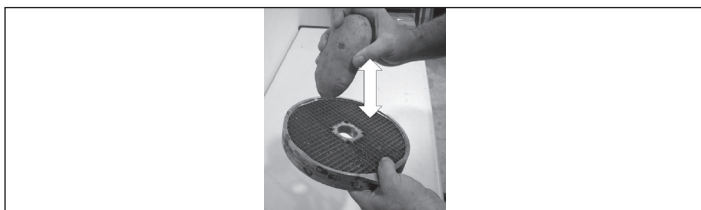
Przy pracującym silniku pierścień 3 na ekranie wskazuje obciążenie, pod którym pracuje. Gdy wskaźnik zbliża się do czerwonej strefy, oznacza to, że silnik jest bliski przeciążenia. Poziom ten różni się w zależności od cech przetwarzanego produktu.

CZYSZCZENIE

Czyszczenie narzędzia „krajarka do warzyw” CK-35V/38V, CK-45V/48V i CA-3V/4V:

- Zwolnić zamek (I), a następnie pokrywę odchylaną (J).
- W modelu CK-45V/48V i CA-4V: trzymając tarczę (A) dłonią bez dotykania ostrzy, za pomocą klucza (P) dostarczonego wraz z urządzeniem odkręcić końcówkę (Q) lub mieszadło (R), odkręcając je w kierunku przeciwnym do ruchu wskazówek zegara.
- Wyjąć tarczę (A), obracając ją zgodnie z ruchem wskazówek zegara i ostrożnie pociągając do góry. Wyjąć kratkę (B) i wyrzutnik (C).
- W modelu CK-35V/38V i CA-3V do czyszczenia można wymontować docisk (M) i pokrywę odchylaną (J). W tym celu należy wyjąć kołki (N i O).

OSTRZEŻENIE: Aby usunąć resztki produktu osadzone w kratce (B), wystarczy stuknąć je w kierunku krojenia podłużnym ziemniakiem lub całą marchewką. Zapobiegnie to uszkodzeniu kratki (B). Uważać na krawędź kratki (B). Nie stukać kratki używając twardymi przedmiotami (B).



W katalogu Sammic dostępne jest również narzędzie do czyszczenia krater FMC-8D i FMC-10D.

Konstrukcja tarczy ściernej SH umożliwia oddzielenie płyty może być oddzielona od ramki w celu oczyszczenia.

Czyszczenie narzędzia „krajarka” (CK-35V/38V, CK-45V/48V i KE-5V/8V):

- Wlać do pojemnika gorącą wodę z detergentem i włączyć urządzenie, aby zmiękczyć pozostałości, jeśli są one suche i przylegają do pojemnika i ostrzy.
- Aby uniknąć rozprysków, po przetworzeniu produktu zdjąć pokrywę (U), ustawić bagnetowy mechanizm zabezpieczający (Y) w pozycji otwartej (AA) i zdjąć pojemnik (S) z ostrzem wewnątrz (T).
- Mieszadło (V+X) można wyjąć z pokrywy (U). Unieruchamiając mieszadło (X), dokręcić i obrócić korbę mieszadła (V) w tym celu. Po wykonaniu tych operacji można zdjąć mieszadło z korby. Aby ponownie zamontować mieszadło, włożyć ponownie mieszadło (X) do pokrywy (U), a korbę mieszadła (V) do mieszadła (X). Docisnąć mieszadło (X) i korbę mieszadła (V) do pokrywy i obracać korbę mieszadła (X) aż do oporu. Po wykonaniu tych czynności oddzielić mieszadło (X) od korby mieszadła (V).

Czyszczenie obudowy silnika CK:

NIE wolno czyścić zewnętrznej części urządzenia strumieniem wody. Do czyszczenia użyć wilgotnej ściereczki i uniwersalnego środka czyszczącego. NIE używać agresywnych detergentów (wybielacz, kwas azotowy, itp.), zmywaków ze stali nierdzewnej ani gąbek do zluszczenia.

Narzędzie „krajarka do warzyw”: Obsługa tarcz (A) i krater (B)

- Tarcze (A):
- Używać tarcz (A) FC-1+ i FC-2+ do krojenia frytek ziemniaczanych lub cienkich plasterków 1 i 2 mm.
- Tarcze (A) od FC-3D do FC-25+ w celu uzyskania plastrów ziemniaków, marchwi, buraków, kapusty, ogórka, cukinii, cebuli, rzodkiewki itp. o grubości od 3 do 25 mm.
- Tarcze (A) z zakrzywionym ostrzem do produktów miękkich, FCC-2+, FCC-

3+ i FCC-5+ do krojenia pomidorów, pomarańczy, cytryny, bananów, jabłek itp. na plasterki.

- Tarcze ściernie typu SH (A) 2–7 mm do rozdrabniania warzyw i tarcia sera, chleba, orzechów, migdałów itp.

Tarcze FCE-2, FCE-4 i FCE-8 do krojenia ziemniaków, marchwi, selera w słupki, pasków buraków itp.

- Tarcze (A) SH-1 i SH-8 do ścierania chleba, sera, czekolady, itp.

- Tarcze (A) i kratki (B). Możliwe kombinacje:

- Tarcze (A) FC-6D, FC-8D, FC-10D połączone z kratkami (B) FFC-8+ i FFC-10+ w celu uzyskania frytek ziemniaczanych.

- Tarcze (A) FC-3D, FC-6D, FC-8D, FC-10D i FC-14D w połączeniu z kratkami (B) FMC-8D, FMC-10D i FMC-14D do kostek z ziemniaków od 3 do 14-mm, do wyrobu tortilli lub warzyw i owoców na sałatkę owocową, sałatkę rosyjską itp.

- Tarcze (A) FC-20+ i FC-25+ połączone z kratkami (B) FMC-20+ i FMC-25+ w celu uzyskania kostek 20x20 i 25x25.

- Dostępne jest również narzędzie do czyszczenia krater FMC-8D i FMC-10D w katalogu produktów Sammic.

Końcówka (Q) i mieszadło (R). CK-45V/48V i CA-4V.

- Końcówka (Q): stosuje się ją tylko do obróbki kapusty i podobnych warzyw. Do cięcia całych kawałków.

- Wał mieszadła (R): należy go używać w wypadku wszystkich produktów żywnościowych, z wyjątkiem kapusty i podobnych warzyw.

Wysoki i standardowy wyrzutnik (C).

- Wysoki wyrzutnik: Do krojenia dużych produktów, takich jak kapusta, kalafior, seler naciowy oraz do produktów ścieranych, takich jak ser, marchew itp.

- Standardowy wyrzutnik: w przypadku wszystkich pozostałych prac związanych z krojeniem.

Narzędzie „krajarka”.

Przy użyciu narzędzia „krajarka” można wykonywać następujące prace:

SIEKANIE: pietruszka, czosnek, cebula, ser, szynka gotowana, gotowane mięso itp.

SOSY: pomidorowy, majonez, do tataru, majonez czosnkowy, sos zielony, gazpacho itp.

PUREE: rośliny strączkowe, warzywa, pasty do smarowania, itp.

MAKARONY: krewetki, małże, ostrygi, mięso, kiełbasy itp.

ZUPY / KREMY: owoce morza, czosnek, warzywa, rośliny strączkowe, mięso itp.

MASŁO SMAKOWE: czosnek, pietruszka, drobne zioła, sardele, itp. Ciasta, desery i ciastka:

SIEKANIE: migdały, orzechy laskowe, czekolada, rodzyнки, owoce na sałatkę owocową itp.

PRZYGOTOWANIE: cukier puder, pasta migdałowa, bita śmietana; czekolada w śmietanie, wanilia, kawa, truskawki i ogólnie owoce itp.

WYMIANA OSTRZY

OSTRZEŻENIE: Tarcze (A), kratki (B) i zespół ostrzy (T) mają bardzo ostre krawędzie i należy z nimi postępować bardzo ostrożnie.

Ostrza tarczy (A) i zespół ostrzy (T) można łatwo wyjąć w celu naostrzenia. Zawsze używać miękkiego kamienia, aby uniknąć uszkodzenia powierzchni tnącej ostrza.

ROZWIĄZYWANIE PROBLEMÓW

Urządzenie nie uruchamia się po naciśnięciu przycisku „Start” (A), gdy jest gotowe do pracy, a na wyświetlaczu pojawia się komunikat informujący o czynności, którą należy wykonać. Może to oznaczać niedziałający czujnik.

- Upewnić się, że wszystkie elementy są na swoich miejscach.
- Jeśli problem nie ustępuje, wystąpiła usterka jednego z urządzeń zabezpieczających. Skontaktować się z autoryzowanym serwisem SAMMIC.
- Ekran nie włącza się: płaski przewód łączący płytę zasilającą i sterującą jest poluzowany lub uszkodzony albo elektroniczny panel sterowania jest uszkodzony.
- Aby sprawdzić, czy klawiatura działa prawidłowo, naciskać przyciski przy zamontowanym narzędziu i sprawdzić, czy płyta emituje sygnał dźwiękowy i czy wyświetlacz jest włączony. W przeciwnym razie wymienić klawiaturę.
- Urządzenie pracowało i zatrzymało się bez naciśnięcia żadnego przycisku. Jeśli urządzenie pracuje, zatrzyma się automatycznie po 30 minutach bez interwencji operatora.

W trybie krojenia warzyw silnik nie uruchomi się, gdy docisk (M) jest opuszczony.

- ponownie nacisnąć przycisk „Start” (7) w celu zresetowania krajarki, JEŚLI docisk (M) był pozostawiony otwarty dłużej niż 30 sekund.
- W przypadku modelu CK-35V/38V/45V/48V i CA-3V/4V zasobnik może być przepelniony, a tłok docisk (M) może nie uaktywniać mikroprzełącznika. Zmniejszyć ilość produktu w zasobniku i spróbować ponownie.
- Tarcza (A) lub zespół ostrzy (C) mogą ocierać się o inną część, jeśli urządzenie pracuje zbyt głośno. Mogło dojść do zużycia łożysk wału głównego.

Urządzenie ma własne urządzenia zabezpieczające, które aktywują się, gdy istnieje prawdopodobieństwo uszkodzenia ważnych elementów. Zabezpieczenia te są wskazywane symbolem czerwonego trójkąta (1) i okręgu (2) wyświetlonymi wraz z tekstem objaśniającym. Wyświetlanie tych wskaźników nie oznacza, że urządzenie zostało uszkodzone, ale że wykryto stan, który wyzwala zaprogramowane zabezpieczenie. Nacisnąć ponownie przycisk „Start”(A), aby zresetować układ zabezpieczający. Skontaktować się z autoryzowanym serwisem SAMMIC, jeżeli alarm nie ustępuje i nie pozwala na normalną pracę urządzenia. Te alarmy są rejestrowane w rejestrze, który można sprawdzić.

Oprócz funkcji FORCE CONTROL, która umożliwia monitorowanie stanu silnika, można również wyświetlać niektóre parametry urządzenia podczas jego pracy. Jednoczesne naciśnięcie i przytrzymanie przycisków strzałek w górę i w dół spowoduje wyświetlenie czterech cyfr, które oznaczają, co następuje (od lewej do prawej): Natężenie prądu silnika, moc silnika, temperatura modułu IGBT i temperatura wewnętrzna urządzenia.

Natężenie prądu silnika: dziesiąte części ampera

Moc silnika: W

Temperatura IGBT: °C

Temperatura wewnętrzna: °C

Jeżeli którykolwiek z alarmów utrzymuje się lub jeżeli wartości wskazane w instrukcji zostały przekroczone, należy sprawdzić i ocenić, czy warunki wykonywanej pracy są proporcjonalne. Spróbować zmienić okresy obciążenia i spoczynku, aby utrzymać parametry w odpowiednich zakresach i uniknąć zadziałania zabezpieczeń. Jeśli urządzenie jest uszkodzone, skontaktować się z autoryzowanym serwisem Sammic.

USTAWIENIA POCZĄTKOWE

Naciśnięcie następujących przycisków przy włączonym urządzeniu włącza następujące funkcje:

NACIŚNIĘCIE (B): umożliwia wybór języka komunikatów wyświetlanych na wyświetlaczu urządzenia. Wybrać język przyciskami strzałek w górę (D) lub w dół (E), a następnie nacisnąć przycisk „Start” (A) lub odłączyć urządzenie, aby zakończyć.

STRZAŁKA W TYŁ (C): dostęp do liczników, które rejestrują poziom wykorzystania urządzenia. Naciśnięcie strzałki w górę (D) i w dół (E) wyświetla:

0 HPOW: liczba godzin z podłączonym zasilaniem.

1 HCUT: liczba godzin pracy silnika w trybie „krajarka”.

2 HCOR: liczba godzin pracy silnika w trybie „krajarka do warzyw”.

3 NARR: liczba załączeń silnika.

4 NMTERM: liczba manewrów termicznych silnika.

5 NMCIER: liczba manewrów zamykania mechanizmu bagnetowego.

6 NMTAPA: liczba manewrów pokrywy do krojenia warzyw.

7 NMPCA: liczba manewrów docisku do krojenia warzyw i pokrywy krajarki.

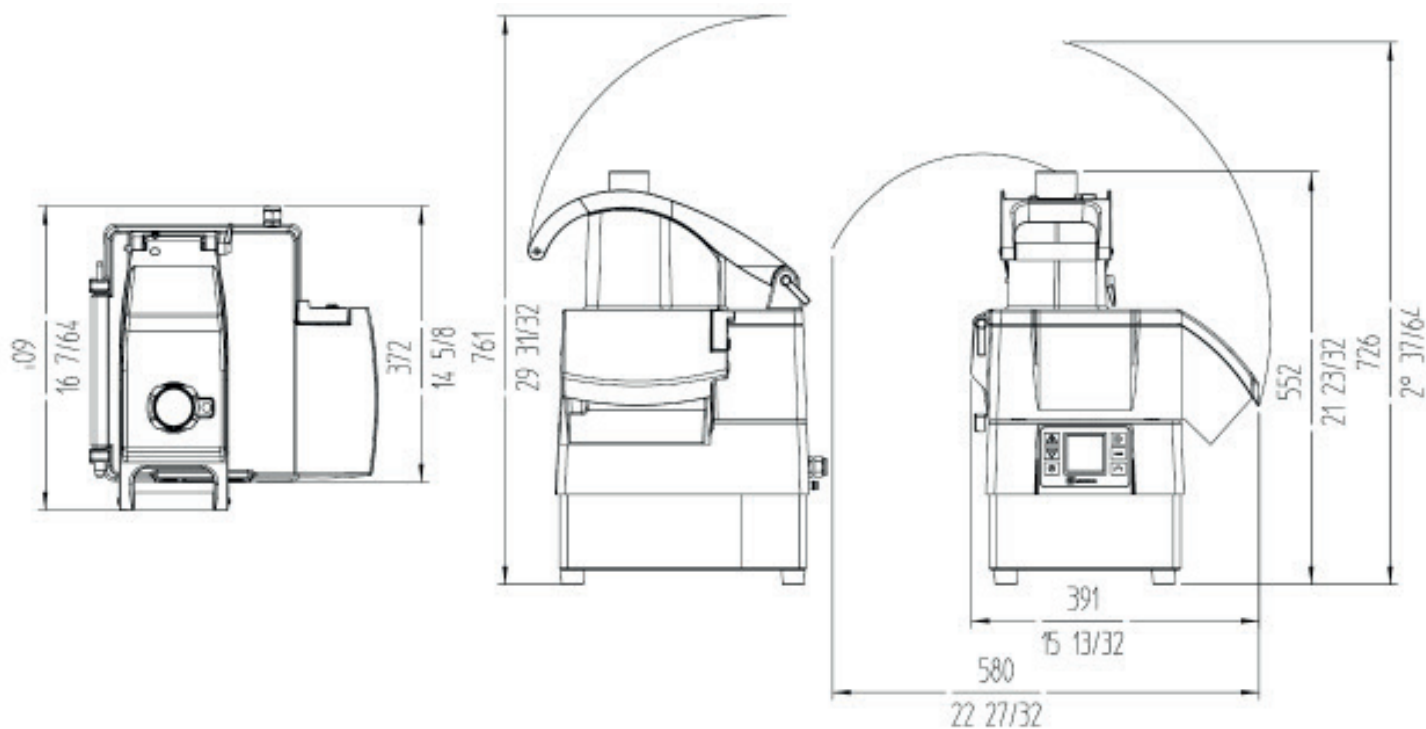
Nacisnąć i przytrzymać przez 3 sekundy przycisk „Start/Stop”, aby zresetować liczniki.

TIMER (F): włącza wszystkie ikony na ekranie.

STRZAŁKA W DÓŁ (E): wyświetla wersję panelu.

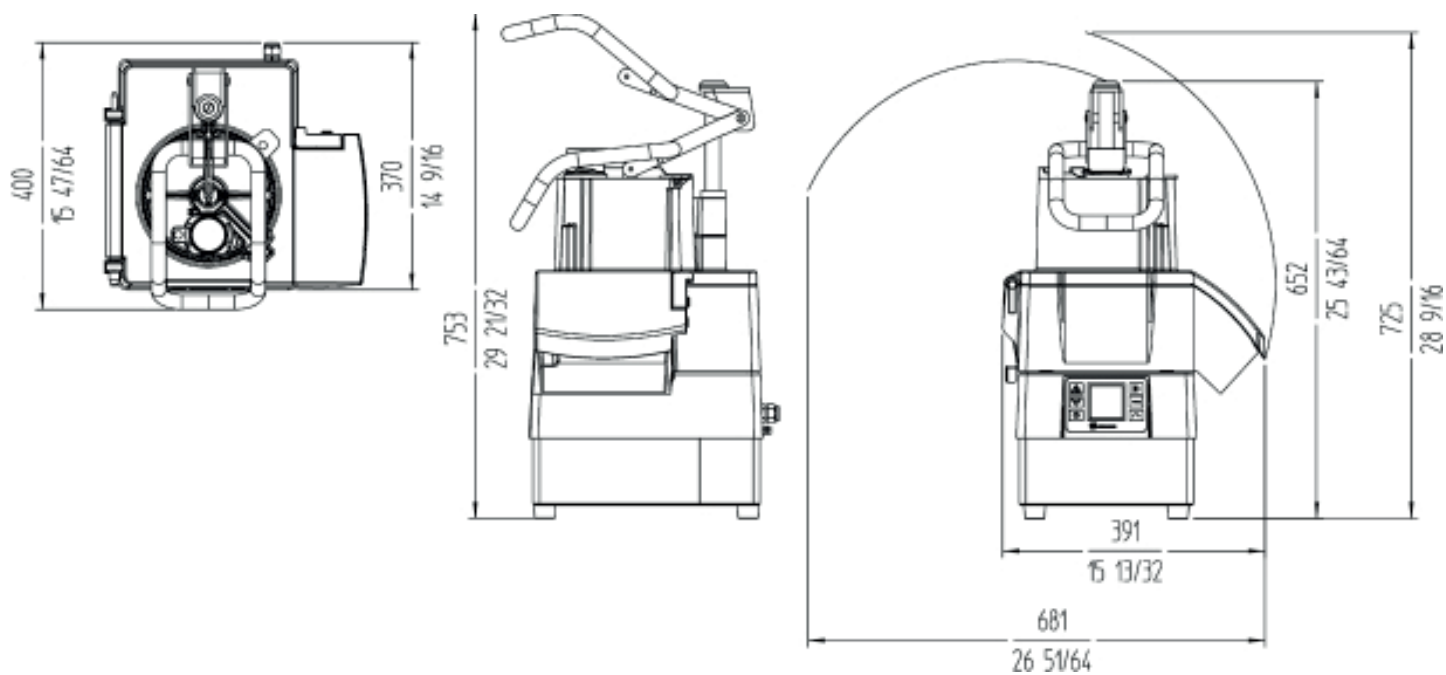
STRZAŁKA W GÓRĘ (D): wyświetla wersję programu.

CK-35V/-38V i CA-3V

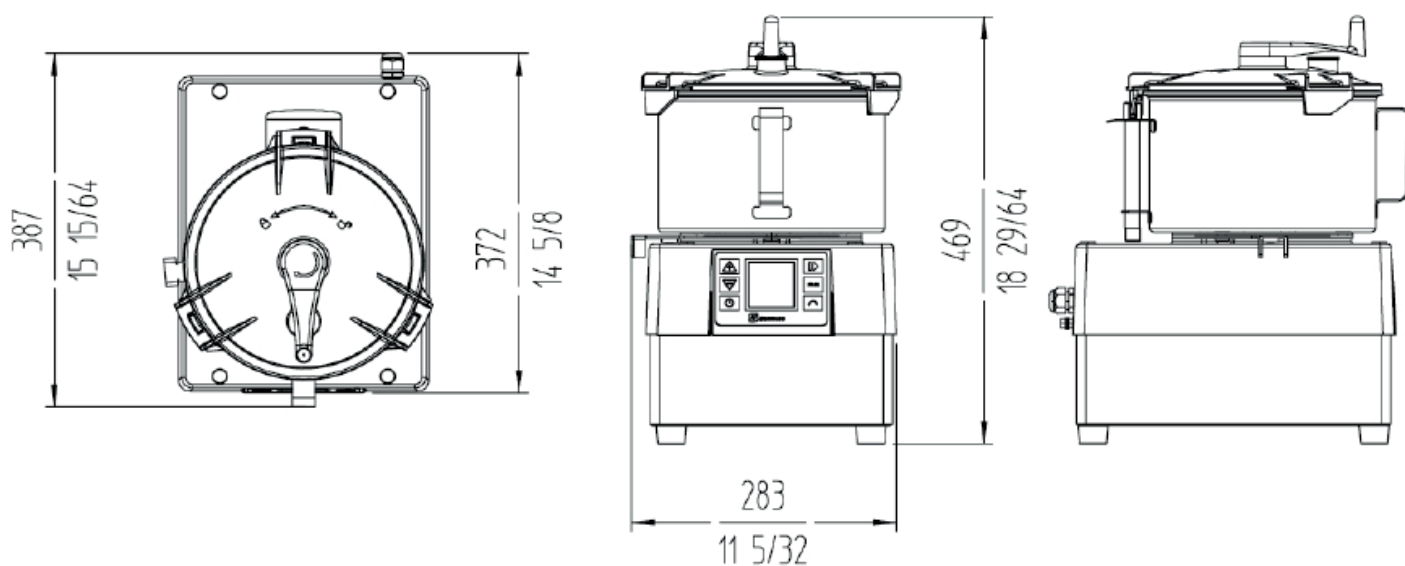
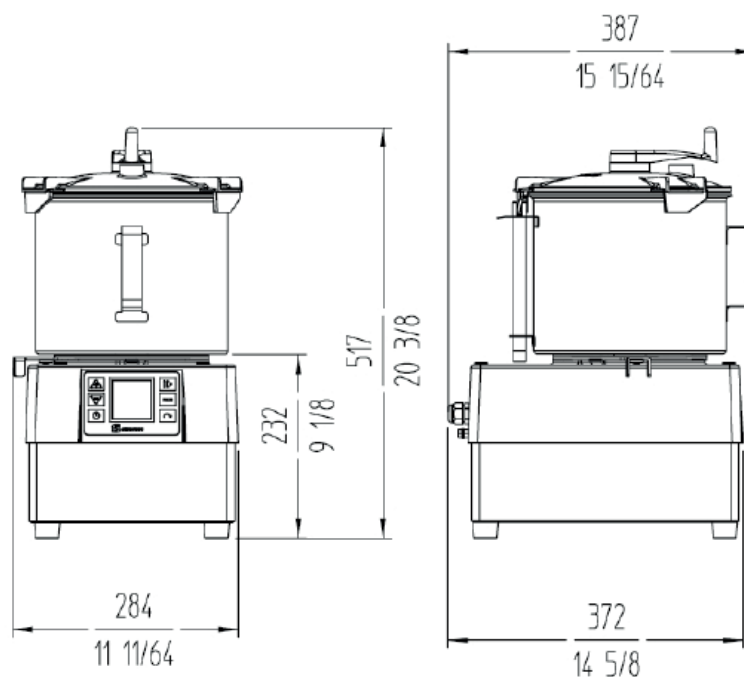


WŁAŚCIWOŚCI	CK-35V/-38V i CA-3V
Wydajność na godzinę:	200 / 375 kg – 441 / 826,7 lbs
Zasilanie elektryczne	230 V / 50–60 Hz / 1~ 120 V / 50–60 Hz / 1~
Zasilanie elektryczne	1500 W – 2 KM
Zmienna prędkość (obr./min)	300 / 3000
Wymiary zewnętrzne	
- Szerokość	389 mm / 15 5/16"
- Głębokość	409 mm / 16 1/8"
- Wysokość	565 mm / 22 3/8"
Masa netto	20 kg / 55,11 lbs

CK-45V / CK-48V / CA-4V



WŁAŚCIWOŚCI	CK-45V / CK-48V / CA-4V
Wydajność na godzinę:	200 / 375 kg – 441 / 826,7 lbs
Zasilanie elektryczne	230 V / 50–60 Hz / 1~ 120 V / 50–60 Hz / 1~
Zasilanie elektryczne	1500 W – 2 KM
Zmienna prędkość (obr./min)	300 / 3000
Wymiary zewnętrzne	
- Szerokość	389 mm / 15 5/16"
- Głębokość	400 mm / 15 3/4"
- Wysokość	667 mm / 26 3/8"
Masa netto	20 kg / 44 lbs

CK-35V / CK-45V / KE-5V

CK-38V / CK-48V / KE-8V


WŁAŚCIWOŚCI	CK-35V / CK-38V / KE-5V
Wydajność na godzinę:	-
Zasilanie elektryczne	230 V / 50–60 Hz / 1~ 120 V / 50–60 Hz / 1~
Zasilanie elektryczne	1500 W – 2 KM
Zmienna prędkość (obr./min)	300 / 3000
Pojemność zbiornika	5 l / 5 4/32 qt
Wymiary zasobnika	ø240 x 150h
Wymiary zewnętrzne	
- Szerokość	389 mm / 15 5/16"
- Głębokość	400 mm / 15 3/4"
- Wysokość	667 mm / 26 3/8"
Masa netto	20 kg / 44 lbs

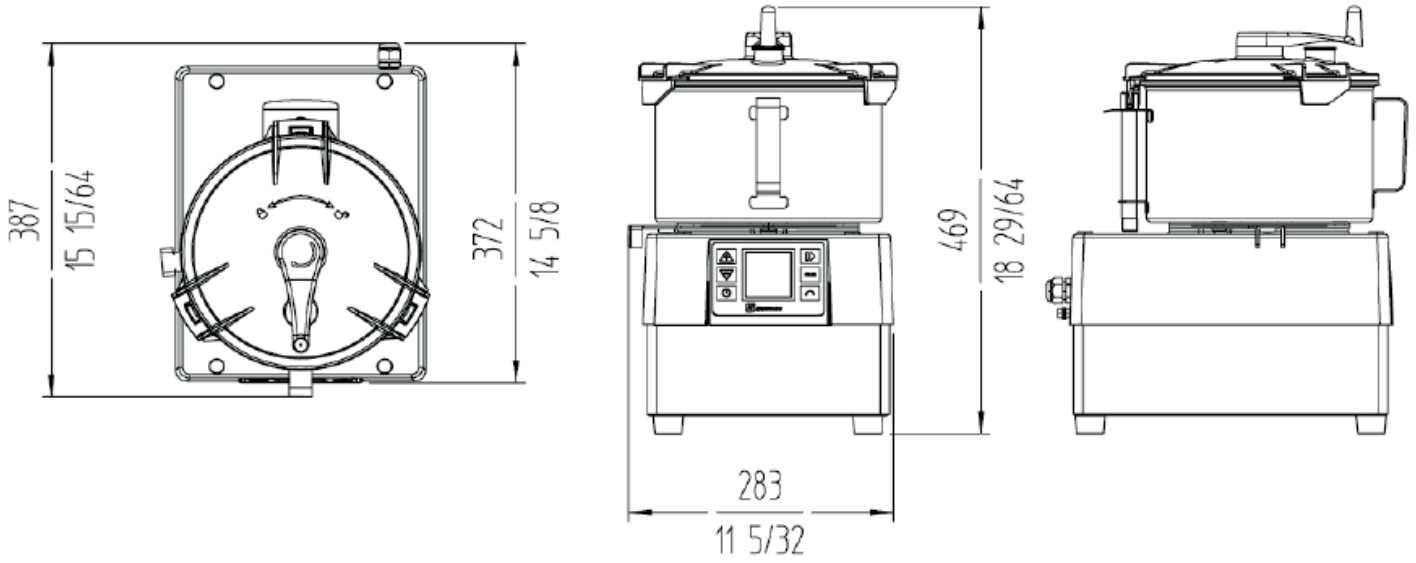
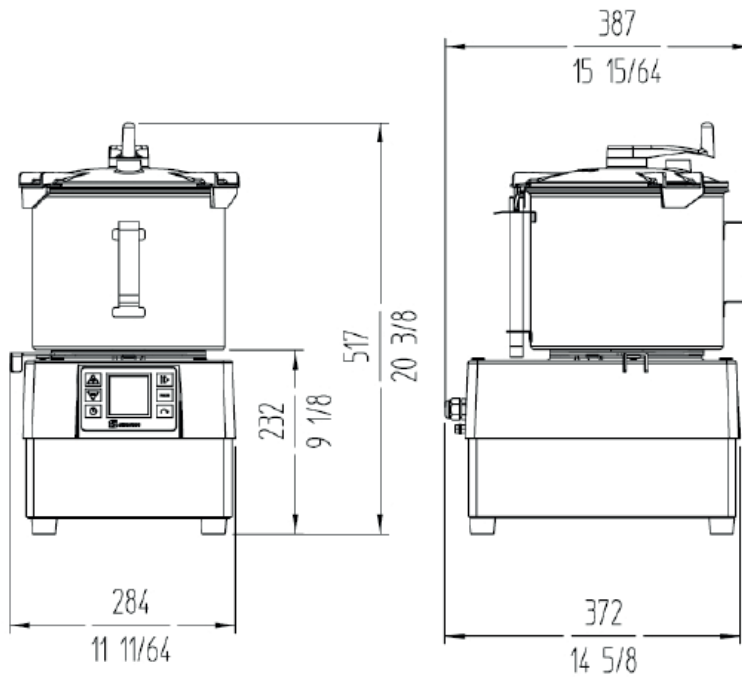




UNE-EN ISO 9001

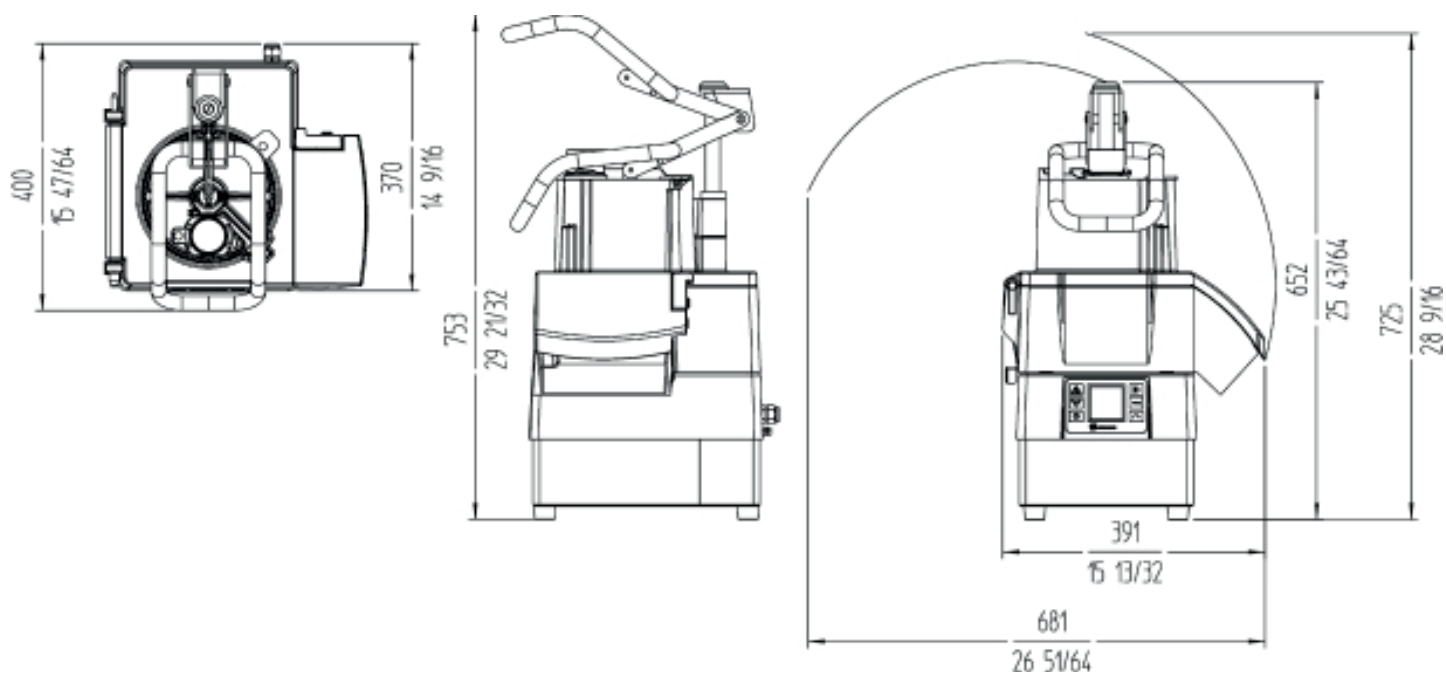
SAMMIC, S.L. Basarte, 1 - 20720 AZKOITIA - www.sammic.com

12-18 -2054027/0

CK-35V / CK-45V / KE-5V

CK-38V / CK-48V / KE-8V


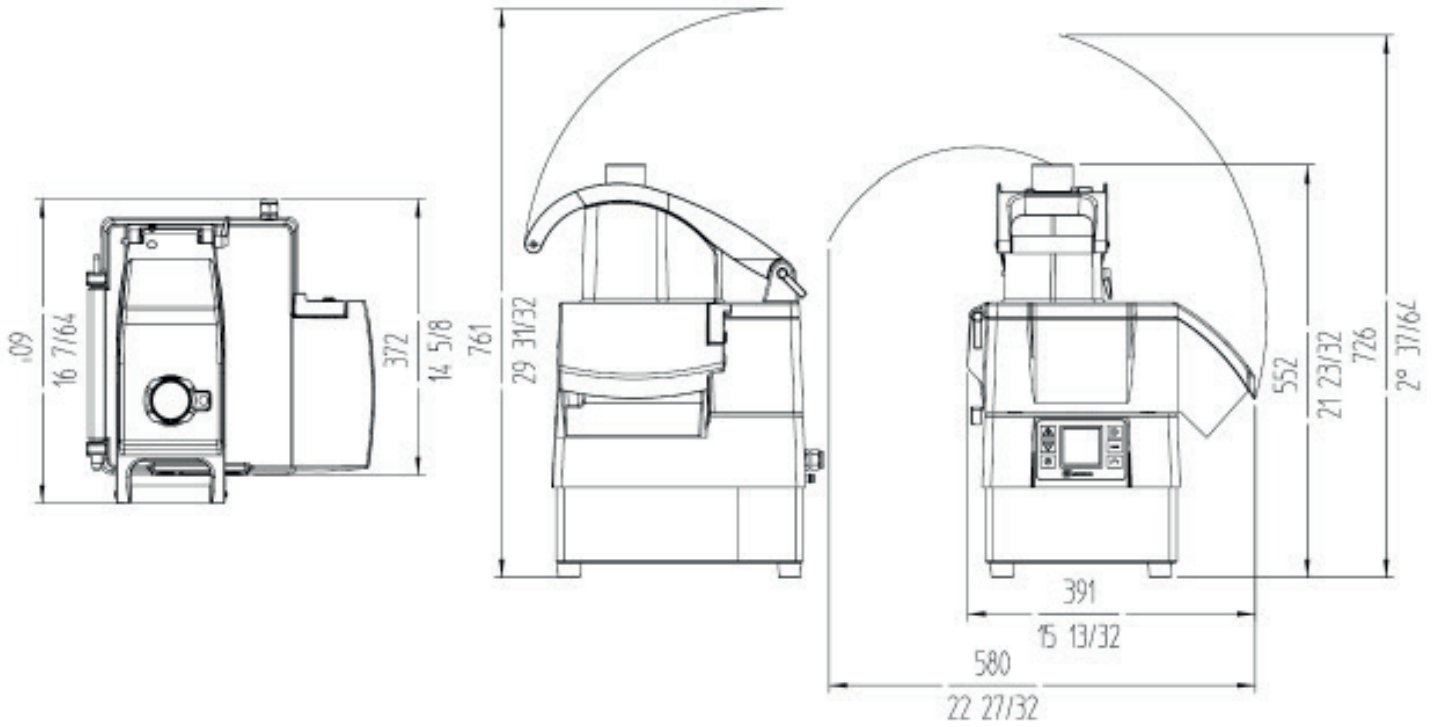
الخصائص	CK-35V / CK-38V / KE-5V
الخروج / ساعة	-
مصدر الطاقة الكهربائية	230 فولت / 60-50 هرتز / 1~120 فولت / 60-50 هرتز / 1~
الطاقة الكهربائية	1500 واط - 2 حصان
السرعة المتغيرة (دورة لكل دقيقة)	3000 / 300
سعة الخزان	5 لتر / 5 32/4 كوارت.
أبعاد الخزان	قطر 240 × ارتفاع 150
الأبعاد الخارجية	
- العرض	389 مم. / 15 16/5"
- العمق	400 مم. / 15 4/3"
- الارتفاع	667 مم. / 26 8/3"
الوزن الصافي	20 كجم. / 44 رطل.

CK-45V / CK-48V / CA-4V



CK-45V / CK-48V / CA-4V	الخصائص
826.7 / 441 رطل. - 375 / 200 كجم.	الخرج / ساعة
230 فولت / 60-50 هرتز / ~1 فولت / 60-50 هرتز / ~1	مصدر الطاقة الكهربائية
1500 واط - 2 حصان	الطاقة الكهربائية
3000 / 300	السرعة المتغيرة (دورة لكل دقيقة)
389 مم. / 15 16/5"	الأبعاد الخارجية
400 مم. / 15 4/3"	- العرض
667 مم. / 26 8/3"	- العمق
20 كجم. / 44 رطل.	- الارتفاع
	الوزن الصافي

CA-3V و CK-35V/-38V



CA-3V و CK-35V/-38V	الخصائص
375 / 200 كجم. - 826.7 / 441 رطل.	الخرج / ساعة
230 فولت / 60-50 هرتز / 1~ فولت / 60-50 هرتز / 1~	مصدر الطاقة الكهربائية
1500 واط - 2 حصان	الطاقة الكهربائية
3000 / 300	السرعة المتغيرة (دورة لكل دقيقة)
389 مم. / 15 16/5"	الأبعاد الخارجية
409 مم. / 16 8/1"	- العرض
565 مم. / 22 8/3"	- العمق
20 كجم. / 55.11 رطل.	- الارتفاع
	الوزن الصافي

الإعدادات الأولية

يؤدي الضغط على المفاتيح التالية والآلة قيد العمل إلى تمكين الوظائف التالية

(B) PRESS: يسمح بتحديد لغة الرسائل التي تعرضها الآلة. حدد اللغة باستخدام مفاتيح أعلى (D) وأسفل (E) واضغط على بدء "Start" (A) أو افصل الآلة للخروج.

(C) BACK ARROW: يصل إلى العدادات التي تسجل مستوى استخدام الآلة. الضغط على أعلى (D) وأسفل (E) يعرض:

HPOW 0: ساعات التوصيل بمصدر الطاقة.

HCUT 1: ساعات عمل المحرك في وضع القطاعة.

HCOR 2: ساعات عمل المحرك في وضع تقطيع الخضروات.

NARR 3: عدد مرات بدء المحرك.

NMTERM 4: عدد المناورات الحرارية للمحرك.

NMCIER 5: عدد مناورات إغلاق السنان.

NMTAPA 6: عدد مناورات غطاء تقطيع الخضروات.

NMTAPA 7: عدد مناورات مكبس قطاعة الخضروات وغطاء القطاعة.

اضغط مع الاستمرار زر بدء/إيقاف لمدة 3 ثواني لإعادة ضبط العدادات.

(F) TIMER: يشغل جميع أيقونات الشاشة.

(E) DOWN: يتم عرض إصدار اللوحة.

(D) UP: يتم عرض إصدار البرنامج.

شحن الشفرات

تحذير: تحتوي الأقراص (A)، والشبكات (B) ومجموعة الشفرة (T) على حواف حادة جدًا ولذلك يجب التعامل معها بعناية بالغة.

يمكن إزالة شفرات الأقراص (A) ومجموعة الشفرة (T) بسهولة لشحذها. استخدم دائمًا حجر أملس لتجنب إتلاف الزاوية القاطعة للشفرات.

استكشاف الأعطال وإصلاحها

تفشل الآلة في البدء عند الضغط على بدء "Start" (A) عندما تكون جاهزة للتشغيل وتظهر على الشاشة الرسالة الموضحة للإجراء المطلوب تنفيذه. المستشعر ذو الصلة قد يكون لا يعمل. - تحقق من أن جميع المكونات في الوضع الصحيح.

- توجد مشكلة في أحد أجهزة الأمان. إذا استمرت المشكلة، اتصل بخدمة فنية معتمدة من SAMMIC.

- تفشل الشاشة في العمل: الكبل المسطح الذي يوصل الطاقة وألواح التحكم محلول أو تالف أو أن لوحة التحكم الإلكتروني بها عطل.

- للتحقق من أي لوحة المفاتيح تعمل بشكل سليم، اضغط المفاتيح مع وجود ملحق مركب وتحقق من أن اللوحة تصدر صفييرًا والشاشة نشطة. وإلا، قم بتغيير لوحة المفاتيح.

- كانت الآلة تعمل ثم توقفت بدون الضغط على أي مفتاح. إذا كانت الآلة قيد التشغيل فسوف تتوقف تلقائيًا بعد 30 دقيقة بدون تدخل بشري.

في وضع تقطيع الخضروات، لن يبدأ المحرك عندما يكون المكبس (M) في الوضع المنخفض. - اضغط على بدء "Start" (7) مرة أخرى لإعادة ضبط القطاعة إذا كان المكبس (M) متروك مفتوحًا لأكثر من 30 ثانية.

- في CA-3V/4V و CK-35V/38V/45V/48V قد يكون القمع ممثلي للغاية وقد لا يقوم المكبس (M) بتنشيط المفتاح الدقيق. قلل من كمية المنتج في القمع وحاول مرة أخرى.

- يمكن أن يكون القرص (A) أو مجموعة الشفرة (C) تحتك بجزء آخر إذا كانت الآلة تصدر ضوضاء زائدة عن الحد. ربما تلفت محامل عمود الإدارة الرئيسي.

تحتوي الوحدة على أجهزة حماية خاصة بها والتي تنشط يكون من المحتمل تلف مكونات هامة. يتم تمثيل وسائل الحماية هذه بواسطة مثلث أحمر (1) ودائرة (2) تضاه بشكل متزامن مع نص توضيحي. لا يعني عرض هذه المؤشرات أن الجهاز قد تلف ولكن أنها اكتشفت حالة تنشيط الحماية المبرمجة. اضغط على بدء "Start" (A) مرة أخرى لإعادة ضبط نظام الحماية. اتصل بالخدمة الفنية المعتمدة من SAMMIC إذا استمر التنبيه ولم يسمح بالتشغيل العادي للآلة. يتم تسجيل هذه التنبيهات في سجل يمكن الرجوع إليه.

بالإضافة إلى وظيفة FORCE CONTROL التي تمكن المستخدمين من مراقبة حالة المحرك، من الممكن أيضًا عرض بعض معاملات الآلة أثناء وهي قيد التشغيل. الضغط مع الاستمرار على مفاتيح أعلى وأسفل بشكل متزامن سيعرض أربعة أرقام توضح التالي (من اليسار إلى اليمين): كثافة المحرك، طاقة المحرك، درجة حرارة وحدة IGBT ودرجة الحرارة الداخلية للآلة.

كثافة المحرك: أعشار الأمبير

طاقة المحرك: واط

درجة حرارة IGBT: ° مئوية

درجة الحرارة الداخلية: °م

إذا استمر أي من التنبيهات أو إذا تم تجاوز القيم الموضحة في الدليل، فعليك التحقق وتقييم ما إذا كان العمل الذي يتم متاسب وحاول تعديله من حيث الحمل وفترة الراحة وذلك لإبقاء المعاملات ضمن النطاقات المناسبة من أجل تجنب فصل وسائل الحماية. إذا اعتبرت أن الآلة بها عطل، فاتصل بالخدمة الفنية المعتمدة من Sammic.

ملحق "قِطَاعَة الخضروات": تشغيل الأقراص (A) والشبكات (B)

- الأقراص (A):
- استخدم الأقراص (A) FC-1+ و FC-2+ لتقطيع رقائق البطاطس أو شرائح بسبك 1 و 2 مم.
- الأقراص (A) FC-3D إلى FC-25+ للحصول على شرائح 3-25 مم من البطاطس، والبنجر، والكرنب، والخيار، والكوسة، والبصل، والفجل، إلخ.
- الأقراص (A) بشفرة منحنية للمنتجات الطرية، FCC-2+ و FCC-3+ و FCC-5+ لتقطيع شرائح الطماطم، والبرتقال، والليمون، والموز، والتفاح، إلخ.
- أقراص المبشرة النوع 2 (A) SH-7 مم لتقطيع الخضروات لقطع صغيرة وبشر الجبن، والخبز، والمكسرات، واللوز، إلخ.
- الأقراص (A) FCE-2، و FCE-4، و FCE-8 لتقطيع "أعواد" البطاطس، والجزر، والكرفس، وشرائح البنجر، إلخ.
- الأقراص (A) SH-1 و SH-8 لبشر الخبز، والجبن، والشوكولاتة، إلخ.
- الأقراص (A) والشبكات (B). التوليفات الممكنة:
- الأقراص (A) FC-6D و FC-8D و FC-10D مؤلفة مع الشبكات (B) FFC-8+ و FFC-10+ للحصول على بطاطس بشكل الرقائق.
- الأقراص (A) FC-3D، و FC-6D، و FC-8D، و FC-10D، و FC-14D مؤلفة مع الشبكات (B) FMC-8D، و FMC-10D، و FMC-14D لمكعبات من 3 إلى 14 مم من البطاطس لصنع التورتيللا أو من الخضروات والفاكهة لسلطة الفاكهة، والسلطة الروسية، إلخ.
- الأقراص (A) FC-20+ و FC-25+ مؤلفة مع الشبكات (B) FMC-20+ و FMC-25+ لعمل مكعبات 20×20 و 25×25.
- يوجد أيضًا منظفة للشبكة في كتالوج Sammic للشبكات FMC-8D و FMC-10D.

اللقمة (Q) والخلاط (R). CA-4V و CK-45V/48V.

- اللقمة (Q): يستخدم فقط عند التعامل مع الكرنب والخضروات المشابهة. يستخدم لتقطيع قطع كاملة.
- عمود الخلاط (R): يمكن استخدامه مع كل الأغذية باستثناء الكرنب والخضروات المشابهة.

قرص الطرد العالي والقياسي (C).

- قرص الطرد العالي: لتقطيع المنتجات الكبيرة مثل الكرنب، القرنبيط، الكرفس، وللمنتجات المبشورة مثل الجبن، والجزر، إلخ.
- قرص الطرد القياسي: لكل مهام التقطيع الأخرى.

ملحق "القِطَاعَة".

- باستخدام ملحق "القِطَاعَة"، يمكنك:
- الفرم: البقدونس، الثوم، البصل، الجبن، واللحم المطبوخ، إلخ.
- الصلصات: الطماطم، المايونيز، التارتار، مايونيز الثوم، الصلصة الخضراء، الجازباكو، إلخ.
- البوريه: البقوليات، الخضروات، الأطعمة القابلة للدهن، إلخ. الباستا: الجمبري، أم الخول، المحار، اللحم، السجق، إلخ.
- الشوربة/ الكريم: المأكولات البحرية، الثوم، الخضروات، البقوليات، اللحم، إلخ.
- الزبد بالنكهات: الثوم، البقدونس،
- خلطة الأعشاب، الأنشوجة، إلخ. الكيك، والتحلية والمعجنات:
- الفرم: اللوز، البندق، الشوكولاتة، الزبيب، الفواكه لسلطة الفواكه، إلخ.
- تحضير: السكر المسحوق، معجون اللوز، كريم الخفق؛ شوكولاتة الكريمة، الفانيليا، القهوة، الفراولة والفواكه عمومًا، إلخ.

وظيفة FORCE CONTROL

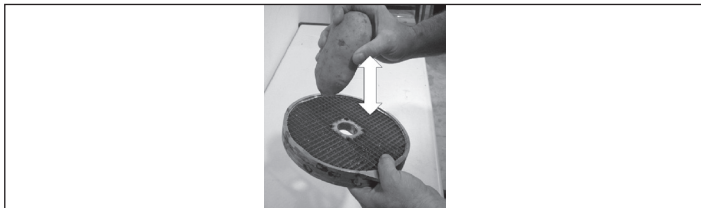
والمحرك قيد العمل، توضح الدائرة 3 على الشاشة الحمل الذي يعمل به. عندما يقترب المؤشر من المنطقة الحمراء، يعني ذلك أن المحرك يقترب من الحمل الزائد. يتباين هذا المستوى بناءً على خصائص المنتج الذي يتم معالجته.

التنظيف

تنظيف ملحق "قِطَاعَة الخضروات" في CK-35V/38V، و CK-45V/48V و CK-3V/4V:

- حرر القفل (I)، وافتح الغطاء المفصلي (J).
- في CK-45V/48V، و CA-4V، ممسكًا القرص (A) بيدك دون أن تلمس الشفرات استخدم المفتاح (P) المزود مع الآلة لإزالة اللقمة (Q) أو الخلاط (R)، بفكه عكس اتجاه دوران عقارب الساعة.
- قم بإزالة القرص (A) من خلال تدويره باتجاه عقارب الساعة وجذبه لأعلى بحرص. قم بإزالة الشبكة (B) وقرص الطرد (C).
- في CK-35V/38V و CA-3V، يمكن فك ذراع المكبس (M) والغطاء المفصلي (J) للتنظيف. يجب إزالة المسامير (N) و (O) للقيام بذلك.

تحذير: للتمكن من إزالة المنتجات العالقة في الشبكات (B)، ببساطة اطرق عليها في اتجاه القطع بحبة بطاطس طويلة أو جزرة كاملة. يمنع ذلك إتلاف الشبكة (B). تعامل بحذر مع حافة الشبكة (B). لا تستخدم أبدًا أشياء صلبة لطرق الشبكة (B).



يوجد أيضًا منظفة للشبكة في كتالوج Sammic للشبكات FMC-8D و FMC-10D. تم تصميم أقراص المبشرة SH بحيث يمكن فصل اللوح عن الإطار من أجل التنظيف.

تنظيف ملحق "القِطَاعَة" CK-35V/38V، و CK-45V/48V و KE-5V/8V:

- صب الماء الساخن والمنظف في الوعاء وشغّل الآلة وذلك لتلين الفضالة إذا كانت الأوساخ جافة وملصقة بالوعاء والشفرات.
- لتجنب التناثر، بعد أن يتم معالجة المنتج، قم بإزالة الغطاء (U)، وضع آلية الأمان المسننة (Y) في الوضع المفتوح (AA) و قم بإزالة الوعاء (S) والشفرة بالداخل (T).
- يمكن إزالة الخلاط (V+X) من الغطاء (U). للقيام بذلك، حافظ على الخلاط (X) في مكانه، وأحكم التثبيت ثم أدر مرفق الخلاط (V). يمكن فصل الخلاط ومرفق الخلاط بمجرد تنفيذ بهذه العمليات. لإعادة تجميع الخلاط، أدخل الخلاط (X) في الغطاء (U) مرة أخرى ومرفق الخلاط (V) في الخلاط (X). ادفع الخلاط (X) ومرفق الخلاط (V) مقابل الغطاء وأدر مرفق الخلاط (X) إلى أن يصبح من غير الممكن لفه أكثر من ذلك. افصل الخلاط (X) ومرفق الخلاط (V) بعد أن يتم تنفيذ هذه الإجراءات.

تنظيف مجموعة محرك CK:

يجب ألا يتم تنظيف الآلة من الخارج بتدفق مباشر من الماء. استخدم قماشًا مبللة وأي منظف عادي للتنظيف. لا تستخدم المنظفات المذيبة (حمض النتريك، مبيض مركز، إلخ) أو فراكات أو دلاكات الفولاذ.

التشغيل بالقمع الأسطواني (L). CK-35V/38V و CK-45V/48V و CA-3V/4V.

- يستخدم هذا القمع بقطر 55 مم لتقطيع خضروات طويلة إسطوانية الشكل، مثل الجزر والهندباء والخيار، إلخ.
- ابدأ تشغيل الآلة.
- حرر المدق (L) بتدويره باتجاه عقارب الساعة.
- أدخل الخضروات عبر الثقب وادفعها برفق باستخدام "المدق" (L). كرر العملية لأكثر عدد من المرات حسبما هو مطلوب.
- اضغط "Stop" (إيقاف) (A) بمجرد انتهاء الإنتاج.

هام: اترك المدق (L) داخل القمع الأسطواني عندما لا يكون الأخير قيد الاستخدام.

تشغيل CK-35V/38V و CK-45V/48V و CA-3V/4V باستخدام رأس الأنبوب.

- يجب تركيب رأس الأنبوب ونقله في المكان المخصص.
- ابدأ تشغيل الآلة.
- أدخل المنتجات عبر الثقوب العلوية في رأس الأنبوب. ستوقف القطاعة تلقائيًا بعد العمل لمدة 30 دقيقة. للاستمرار، اضغط على "Start" (بدء) مرة أخرى.
- اضغط "إيقاف" (4) للإنتهاء.

وضع تشغيل "القطاعة". (CK-35V/38V، CK-45V/48V و KE-5V/8V):

- والآلة مفصولة عن مأخذ الكهرباء الرئيسي:
- بينما تكون آلية التشبيك السناني (Y) مفتوحة (AA)، ضع ملحق "القطاعة" على مجموعة المحرك بحيث يتم إدخال العروات الثلاث في ثقوب آلية القفل السريع. يجب وضع المقبض فوق لوحة المفاتيح مباشرة لكي تعمل الآلة. أغلق (Z) آلية التشبيك السناني (Y) لفعل الملحق على مجموعة المحرك.
- ركب "مجموعة الشفرة" (T) وأغلق الغطاء (U) بتدويره عكس اتجاه عقارب الساعة إلى أن يتعشق ويقفل. يحتوي الغطاء (B) على ثقب لتغذية المنتج أثناء عمل الآلة ومسوية والتي عند دورانها تقلب محتويات الوعاء (S) لكي تتم معالجتها على نحو أكثر تساويًا.
- عندما يتم تشغيل الآلة، ستعرض الشاشة الأيقونة رقم 5 (يمثلها الدوار) مع مستوى السرعة والدورة لكل دقيقة المرتبطة بها. يمكن ضبط السرعة سواء كان المحرك يعمل أو متوقف.
- يبدأ تشغيل المحرك عند الضغط على مفتاح "Start" (بدء) (A) وسوف يعمل إلى أن يتم الضغط على نفس المفتاح مرة أخرى أو الضغط لأسفل على المفتاح PULSE B. يبدأ أيضًا ويعمل بينما يتم الضغط لأسفل على مفتاح PULSE B. تدور الأيقونة بينما المحرك قيد التشغيل.
- يمكن عكس اتجاه دوران المحرك بالضغط على المفتاح C، سواء كان المحرك قيد التشغيل أو الإيقاف. تظهر الأيقونة ذات الصلة على الشاشة ويتم تمثيل مستوى السرعة بعلامة "-", والتي تعبر عن العكس. والمحرك يشغل الأيقونة ثم تدور في الاتجاه المعاكس.
- في كل مرة يتم تركيب الوعاء (مع كل عملية جديدة) ويبدأ تشغيل المحرك، يظهر عداد والذي يحصي مدة العملية. لا يتم إعادة تعيين هذا الوقت إلا عند إزالة الوعاء.
- يمكن ضبط زمن العد التنازلي بالضغط على مفتاح الساعة "D CLOCK" عند تركيب الوعاء. اقبل من خلال الضغط على نفس المفتاح مرة أخرى أو بدء تشغيل المحرك. سيبدأ حينئذ العد التنازلي. يحتوي المؤقت على دائرة إرشادية (2) مرتبطة به والتي تقدم مرجعًا مرئيًا للوقت المتبقي حتى نهاية العملية. وعندما يصل الوقت إلى صفر يتوقف المحرك ويصدر صفييرًا "beep".

ابدأ تشغيل الآلة وسيتم عرض الأيقونة رقم 7 (تمثل قرص تقطيع)، ومستوى السرعة والدورة لكل دقيقة المرتبطة بها على الشاشة. يمكن ضبط السرعة سواء كان المحرك يعمل أو متوقف. يؤدي الضغط على "Run" (تشغيل) (7) والغطاء المفصلي (J) مغلق والمكبس (M) لأسفل إلى بدء تشغيل المحرك. سنبدا الأيقونة 7 في الدوران، موضحة أن المحرك تم تشغيله. سيتم عرض أيقونة "Pause" إذا تم الضغط على "Start" (بدء) (7) والمحرك متوقف، والغطاء المفصلي (J) مغلق والمكبس (M) لأعلى، مما يوضح أن المكبس يجب خفضه. سيبدأ تشغيل المحرك عندما يتم خفض المكبس (M).

سيوقف تشغيل المحرك عندما يتم رفع المكبس (M). سيعاود المحرك البدء عندما يتم خفض المكبس (M). يجب الضغط على زر "Start" (بدء) (7) مرة أخرى لبدء المحرك إذا تم إبقاء المكبس (M) في الوضع الأعلى لأكثر من 30 ثانية.

سيوقف المحرك إذا كان الغطاء المفصلي (J) مفتوحًا. يجب الضغط على زر "Start" (بدء) (7) مرة أخرى لبدء الآلة بمجرد أن يتم غلق الغطاء المفصلي (J). ستوقف الآلة تلقائيًا بعد 30 دقيقة إذا تركت قيد التشغيل والمكبس (M) في الوضع السفلي. سيظهر نص توضيحي على الشاشة إذا كان أية من أجهزة الأمان في غير وضعه الصحيح.

وظيفة FORCE CONTROL

- والمحرك قيد العمل، توضح الدائرة 3 على الشاشة الحمل الذي يعمل به. عندما يقترب المؤشر من المنطقة الحمراء، يعني ذلك أن المحرك يقترب من الحمل الزائد. يتباين هذا المستوى بناءً على خصائص المنتج الذي يتم معالجته والقوة التي يمارسها المكبس.
- يمكن ضبط الإشارة صوتية لتحذير المستخدم أنه تم الوصول إلى مستوى معين من القوة. وهذا مفيد لضمان أنه يتم تطبيق قوة ثابتة للحصول على تقطيع موحد.
- قم بزيادة الحمل على المكبس إلى أن تصدر الإشارة الصوتية، موضحة أنه قد تم الوصول إلى المستوى المرغوب من القوة. حافظ على هذا الحمل بدون زيادة القوة للحصول على تقطيع موحد طوال العملية.
- لضبط الإشارة الصوتية، اضغط على زر الدوران العكسي (C) لمدة 3 ثواني للوصول إلى القائمة حيث يتم ضبط مستوى الحمل الذي تصدر عنده الإشارة الصوتية. اضغط على نفس المفتاح (D) مرة أخرى للخروج من القائمة.

التشغيل بقمع التغذية القياسي (J) والمكبس (M). CK-35V/38V و CA-3V.

- يجب تسكين المدق (L) ونقله في الثقب الخاص به. أدره عكس اتجاه عقارب الساعة للقيام بذلك.
- ابدأ تشغيل الآلة.
- ارفع المكبس (M). سيتوقف المحرك.
- أدخل المنتجات في القمع القياسي (J).
- سيبدأ تشغيل المحرك وعملية التقطيع بمجرد أن يبدأ المستخدم في الضغط على المكبس (M). لقم المنتج بخفض المكبس (M) برفق. كرر العملية لأكثر عدد من المرات حسبما هو مطلوب.
- اضغط "Stop" (إيقاف) (A) بمجرد انتهاء الإنتاج.

التشغيل بقمع التغذية القياسي (K) والمكبس (M). CK-45V/48V و CA-4V.

- يجب تسكين المدق (L) ونقله في الثقب الخاص به. أدره عكس اتجاه عقارب الساعة للقيام بذلك.
- ابدأ تشغيل الآلة.
- ارفع المكبس (M) وأدره عكس اتجاه عقارب الساعة لتحرير منطقة إدخال الأغذية في القمع القياسي (K). يمكن ترك المكبس (M) مكوّنًا على داعم المكبس (M). سيتوقف المحرك.
- أدخل المنتجات في القمع القياسي (K).
- يبدأ تشغيل المحرك وتبدأ عملية التقطيع عند تدوير المكبس (M) باتجاه عقارب الساعة. لقم المنتج بخفض المكبس (M) برفق. كرر العملية لأكثر عدد من المرات حسبما هو مطلوب.
- اضغط "إيقاف" (4) للإنتهاء.

النقص (12)

في كل مرة يتم الضغط فيها على الزر، ينقص الإعداد على الشاشة. يظهر إصدار برنامج لوحة التحكم في أول 3 ثواني.

الموقت (13)

في وضع القطاعة فقط. يؤدي الضغط إلى تنشيط وظيفة العد التنازلي. بعد تحديد الوقت، تؤكد الضغط الثانية التحديد.

التشغيل

يتم عرض سطرين في وسط الشاشة (1) عند تشغيل الآلة. يتم عرض الأيقونة رقم 7 (تمثل قرص تقطيع) إذا تم تركيب ملحق "قطاعة الخضروات" ويتم عرض الأيقونة رقم 5 (تمثل دوار) إذا تم تركيب "القطاعة". يوضح ذلك أن لوحة التحكم قد تعرفت على كل ملحق. يتم أيضاً عرض مستوى السرعة والدورة لكل دقيقة المرتبطة بها.

يمكن تحديد مستويات السرعة من 1 إلى 10 في وضع القطاعة ومن 1 إلى 5 في وضع "قطاعة الخضروات".

- تحكم الوقت: متوفر فقط في وضع "القطاعة". يمكن أيضاً ضبط زمن العد التنازلي وإيقاف التشغيل التلقائي.

سيظهر النص الإعلامي المناسب على الشاشة إذا تم الضغط على "بدء" بينما أي من أجهزة الأمان في غير وضعه الصحيح.

البدء و التشغيل العام

وضع تشغيل "قطاعة الخضروات" (CK-35V/38V، CA-3V/8V)

والآلة مفصولة عن مأخذ الكهرباء الرئيسي:

- بينما تكون آلية التشبيك السناني (Y) مفتوحة (AA)، ضع ملحق "قطاعة الخضروات" على مجموعة المحرك بحيث يتم إدخال العروات الثلاث في ثقب آلية القفل السريع. أغلق (Z) آلية التشبيك السناني (Y) لقفل الملحق على مجموعة المحرك.

- يجب تركيب الغطاء المفصلي (J) على CK-35V/38V و CK-45V/48V كما هو مبين في الرسومات وتأمينه بالمسمار (O).

- يجب وضع المكبس (M) على CK-35V/38V كما هو مبين في الرسومات وتأمينه بالمسمار (N).

- إذا أردت استخدام رأس الأنبوب مع CK-35V/38V و CK-45V/48V، يجب وضعه كما هو مبين في الرسومات وتأمينه بالمسمار (O).

تركيب الأقراص (A) والشبكات (B)

- افتح القفل (I) وافتح الغطاء المفصلي (J).

- ضع قرص الطرد (C) في مبيته في عمود الإدارة.

- يتم إدخال الشبكة (B) في التجويف في الغطاء السفلي (D) عندما تتطلب العملية ذلك.

- ركب القرص (A) على عمود الإدارة. للقيام بذلك، أدخل القرص (A) على عمود الإدارة وأدره باتجاه عقارب الساعة إلى أن يتعشق مع العمود.

- في CK-45V/48V و CA-4V، ركب النجمة (Q) أو الخلاط (R) - بناءً على المنتج المطلوب تقطيعه - على عمود الإدارة.

أغلق (J) واقل (I) الغطاء المفصلي.

التنظيف

- فك الآلة ونظفها في نهاية كل يوم أو في كل مرة تغير فيها المنتج أو الملحق.
- يجب تنظيف كل المكونات التي تلامس الأغذية فوراً بعد الاستخدام، باستخدام ماء ساخن ومنظف آمن للغذاء. ثم اشطف بماء ساخن وفير وطهر باستخدام قطعة قماش منقوعة في كحول إيثيلي (90%).

- لا تستخدم المنظفات المذيبة (حمض النتريك، مبيض مركز، إلخ) أو فراكات أو دلاكات الفولاذ. فقد تتسبب في صدأ الآلة.

- يجب ألا يتم غسل الأجزاء القابلة للإزالة من الموديلين CK و CA في غسالة الأطباق. يمكن أن تتلف المنظفات طلاء السطح.

- لا تنظف الجسم الخارجي للآلة باستخدام تيار ماء مباشر. استخدم قماشاً مبللة وأي منظف عادي للتنظيف.

الصيانة

- تحقق بشكل دوري من أن أجهزة أمان الآلة تعمل بشكل سليم. اتصل بالخدمة الفنية المعتمدة من SAMMIC إذا اكتشفت أي عيب.

- افحص بشكل دوري سدادة عمود الإدارة لضمان أن هذه المنطقة المحيطة محمية بشكل سليم. من الموصى به تركيب سدادة جديدة في كل مرة يتم فيها حل عمود الإدارة من أجل الصيانة.

- إذا تعرض كبل الطاقة للتلف، يجب تركيب آخر جديد قبل استخدام الآلة مرة أخرى. يجب ألا يتم إجراء هذا الاستبدال إلا بواسطة خدمة فنية معتمدة من SAMMIC.

مستوى الضوضاء في التشغيل أقل من 70 ديسيبل (أ) والآلة موضوعة على ارتفاع 1.6 م وعلى مسافة 1 م. الضوضاء الخلفية: 32 ديسيبل (أ).

وظائف وتشغيل التحكم الإلكتروني

قيد العمل/قيد الإيقاف (14)

يبدأ المحرك إذا لم تكن أي من أجهزة الأمان تمنعه. الضغط مرة ثانية يوقف المحرك.

الضغط (15)

في وضع القطاعة فقط. يبدأ المحرك ويعمل ما دام هذا المفتاح مضغوطاً عليه لأسفل ويتوقف عندما يتم تحريره.

يتم الدخول إلى قائمة تحديد اللغة خلال أول 3 ثواني عند الضغط على هذا المفتاح.

العكس (16)

يؤدي الضغط على هذا المفتاح في وضع القطاعة لمدة 3 ثواني إلى الوصول إلى وظيفة SENSO FORCE. تمكن وظيفة SENSO FORCE المستخدم من ضبط المستوى الذي يشير عنده التنبيه الصوتي إلى أن المكبس قد وصل إلى القوة المطلوبة.

في وضع القطاعة، يؤدي الضغط على هذا المفتاح إلى تغيير اتجاه دوران المحرك. ويمكن إجراء ذلك سواء كان المحرك يعمل أو متوقف.

يتم الوصول إلى العدادات التي تسجل مستوى عمل الآلة خلال أول 3 ثواني عند الضغط على المفتاح.

الزيادة (11)

في كل مرة يتم الضغط فيها على الزر، يزداد الإعداد على الشاشة. يظهر إصدار برنامج لوحة التحكم في أول 3 ثواني.

- اسم وعنوان المُصنِّع: SAMMIC S.L - Basarte 1 Azkoitia. Gipuzkoa. (SPAIN)
- الرقم المسلسل مطبوع على بطاقة الضمان وفي إعلان التوافق.

الموديلات

يصف هذا الدليل تركيب وتشغيل وصيانة الموديلات 38V/CK-35، و45V/CK-48، و CA-3V/4V، و KE-5V/8V. مرجع الموديل ومواصفاته موضحة على لوحة اسم الآلة. تم تصميم وتصنيع آلة التقطيع هذه وفقاً للتوجيهات الأوروبية التالية:

- توجيه الآلات 2006/42/EC.
- توجيه الفولتية المنخفضة 2014/35/CE.
- توجيه التوافق الكهرومغناطيسي 2014/30/CE.
- التنظيم (الاتحاد الأوروبي) رقم 2004/1935 بشأن المواد والسلع الموجهة للتعامل مع الأغذية.
- المعيار EN 601-2005: المواد والسلع المسبوكة من الألمنيوم المصممة للتعامل مع الأغذية.
- معيار النظافة الصحية والمواد الملامسة للأغذية: ANSI-NSF 8.
- معيار آلات تقطيع الخضروات: UNE-EN 1678.
- معيار معالجات الأغذية والخلاطات: UNE-EN 12852.
- مؤشر الحماية وفقاً للمعيار UNE-EN 60529: عناصر التحكم IP-55 وباقي الآلة IP-23.
- تتوافق موديلات 120 فولت/60 هرتز/1~ مع معايير UL-763 وCSAC22.2.

ملاحظات هامة

- اقرأ واتبع هذه التعليمات بحرص لتقليل مخاطر الحوادث (دوائر القصر، أو الإصابات أو الحرائق، إلخ)، وللحصول على أفضل أداء للآلة ولضمان الصيانة السليمة لها. احتفظ بالتعليمات وتأكد من قراءة جميع المستخدمين لها قبل الاستخدام.

- بما إنها مزودة بشفرات حادة جداً، من المهم التعامل مع الأقراص (A)، والشبكات (B) ومجموعة الشفرة (T) بعناية كبيرة أثناء إخراج الآلة من العبوة واستخدام وتنظيف الآلة وأجزائها. من الموصى به استخدام قفازات الأمان.

- هذه الآلة للاستخدام الخاضع للإشراف. لا تترك الآلة أبداً وهي قيد التشغيل بدون إشراف.

- نظف المنطقة الملامسة للأغذية بماء فاتر وصابون، واشطفها وتركها لتجف قبل استخدام الآلة لأول مرة.

- يجب فصل الآلة من مصدر الكهرباء في نهاية كل تشغيل وقبل أي تدخل لتغيير أدوات أو رؤوس، أو التنظيف، أو الفحص أو الإصلاح.

- هذه الآلة غير مصممة للاستخدام بواسطة أشخاص (بما في ذلك الأطفال) ذوي قدرات بدنية أو حسية أو عقلية منخفضة أو يفتقدون الخبرة أو المعرفة اللازمة، ما لم يتلقوا إشرافاً أو إرشادات من خبير في الصحة والسلامة.

- تم تصميم الموديلات المذكورة في الدليل للاستخدام في الفنادق، والمطاعم، ومؤسسات توريد الأغذية والتجزئة ولكن يجب ألا يتم استخدامها أبداً للإنتاج الصناعي المستمر.

- الشركة المصنعة ليست مسؤولة عند استخدام المنتج بشكل غير صحيح أو مختلف عن الاستخدام المذكور أعلاه. مثل الاستخدام المتعلق بالنظافة والصحة، والاستخدام الكيميائي، والاستخدام في الأجواء القابلة للانفجار...

الوضع

من الموصى به وضع الآلة بارتفاع مناسب على سطح مستقر والذي لا يعمل كلوح موصل للصوت. ضع المجمع تحت مخرج الأغذية. الآلة ليست مثبتة في المكان ويمكن نقلها بسهولة.

التوصيل الكهربائي

هام! التوصيل الأرضي إلزامي. خطر صق كهربائي.

تحقق من أن المواصفات الكهربائية للآلة تناسب مصدر الطاقة الرئيسي. تم تصميم الوحدة لمصدر طاقة أحادي الطور 230 فولت 50-60 هرتز أو أحادي الطور 120 فولت 50-60 هرتز.

جهاز مقبلاً حانطياً مزوداً بمفتاح قطع عمومي، وقاطع حماية تفاوتية من التيار المتبقي وقاطع دائرة ثنائي الأقطاب (من 13 أمبير إلى 20 أمبير)، والقياس المناسب. ضع المفتاح العمومي أو القابس في مكان سهل الوصول إليه لفصل الآلة.

تم تزويد محول التردد المتغير بمرشح لتوجيه الاضطرابات إلى الأرض. ولهذا السبب، فإن قاطع دائرة التيار المتبقي التفاوتي قد يعمل على نحو غير متوقع. من الموصى به استخدام جهاز تيار متبقي مناسب أو جهاز تيار متبقي فائق التحصين لهذه الآلة. الآلة مزودة بمسمار لولبي خارجي للتوصيل بنظام توصيل أرضي متساوي الجهد.

إرشادات الاستخدام

- يجب ألا تؤدي سهولة التعامل أو الاعتماد على المنتج (بسبب الاستخدام المتكرر له) إلى الاستغناء عن الامتثال الصارم لمعايير السلامة. ابق متاهباً، وانتبه إلى ما تقوم به واستخدم الإدراك السليم عند تشغيل الوحدة

- لا تستخدم الآلة وأنت متعب أو تحت تأثير العقاقير أو الكحول أو الأدوية. إذا استخدمت الجهاز بطريقة غير صحيحة أو غير آمنة، فقد تتعرض للإصابة الشخصية أو التلفيات المادية.

- لا تفتح الغطاء أبداً قبل أن يتوقف المحرك تماماً.

- لا تحاول أبداً تجاوز أنظمة القفل أو الأمان.

- لا تضع يدك أبداً في مخرج الأغذية أو أقماع التغذية.

- لا تضع إلا الأغذية فقط (وليس أشياء أخرى) في الأقماع.

- لا تستخدم أبداً أشياء خارجية لتوجيه المكونات في أقماع التغذية أو المخارج.

- يجب ألا يتم التحميل الزائد للآلة.

- امتنع عن ممارسة ضغط زائد باستخدام المكابيس لأن ذلك قد يتلف المنتج ويضع حمل زائد على المحرك.

- يوصى بفترات تشغيل لمدة 30 دقيقة مع راحة 10 دقيقة.

الشكل 1
الشكل 4 - الوصف الفني

- A - القرص
- B - الشبكة
- C - قرص الطرد
- D - لوحة المفاتيح
- E - الغطاء
- F - الغطاء السفلي
- G - منفذ الإفراغ
- H - القاعدة.
- I - إغلاق الغطاء
- J - الغطاء المفصلي القابل للإزالة
- K - القمع القياسي
- L - القمع الأسطواني والمدق المدور
- M - المكبس
- O - مسمار قابل للإزالة
- P - مفتاح اللقمة وواقي القرص
- Q - لقمة المثقاب
- R - واقي القرص

الشكل 5 - الوصف الفني

- D - لوحة المفاتيح
- F - الغطاء السفلي
- H - القاعدة.
- S - وعاء الضغط
- T - الشفرة
- U - غطاء وعاء الضغط
- V - مرفق الخلاط
- W - حشية غطاء الوعاء
- X - الخلاط
- Y - السنان
- Z - السنان مغلق
- AA - السنان مفتوح

- 1 - النص الإعلامي
- 2 - شاشة الوقت. وضع القطاعة فقط.
- 3 - شاشة محرك SensoForce
- 4 - الدوران العكسي منشط. وضع القطاعة فقط.
- 5 - اكتشاف دوران رأس القطاعة والعمود. وضع القطاعة فقط.
- 6 - شاشة الوقت. وضع القطاعة فقط.
- 7 - اكتشاف دوران رأس القطاعة والعمود. وضع القطاعة فقط.
- 8 - مستوى السرعة والدورة لكل دقيقة المرتبطة بها
- 9 - إيقاف مؤقت
- 10 - مؤشر التنبيه والأخطاء

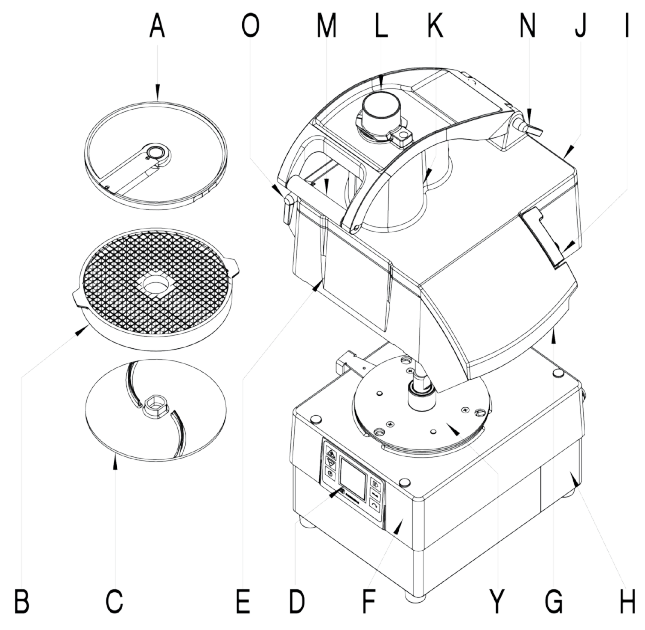
الشكل 2

الوظيفة	الإعدادات الأولية	
11	وضع القطاعة. تنشيط المؤقت.	عرض الشاشة
13+12	عرض المعامل في الوقت الحقيقي	
14	المحرك قيد العمل / المحرك قيد الإيقاف	-----
15	وضع القطاعة. المحرك قيد العمل عند ضغطه	تحديد اللغة
16	وضع القطاعة. تنشيط دوران المحرك العكسي وضع القطاعة. الضغط لمدة 3 ثواني يدخل وظيفة SensoForce	عرض العداد

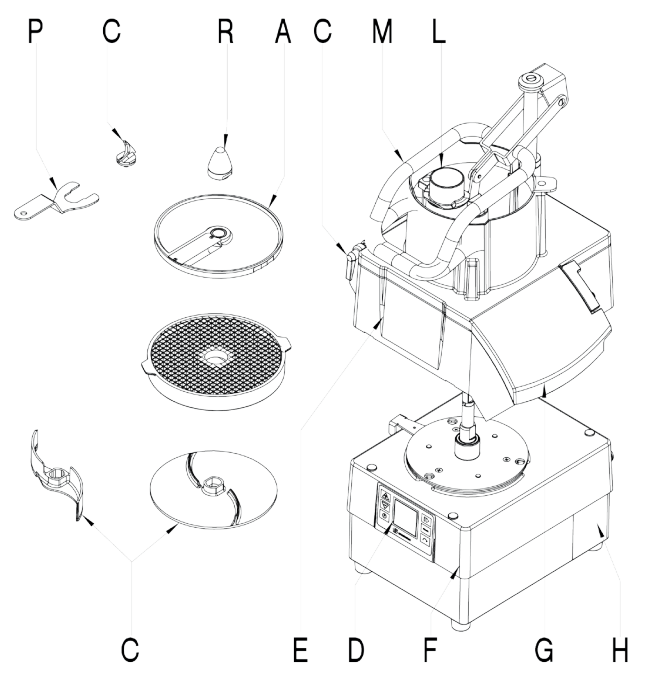
الشكل 3 - الوصف الفني

- A - القرص
- B - الشبكة
- C - قرص الطرد
- D - لوحة المفاتيح
- E - الغطاء
- F - الغطاء السفلي
- G - مخرج الإفراغ
- H - القاعدة.
- I - إغلاق الغطاء
- J - الغطاء المفصلي القابل للإزالة
- K - القمع القياسي
- L - القمع الأسطواني والمدق المدور
- M - المكبس
- N - مسمار قابل للإزالة
- O - مسمار قابل للإزالة
- Y - السنان
- Z - السنان مغلق
- AA - السنان مفتوح

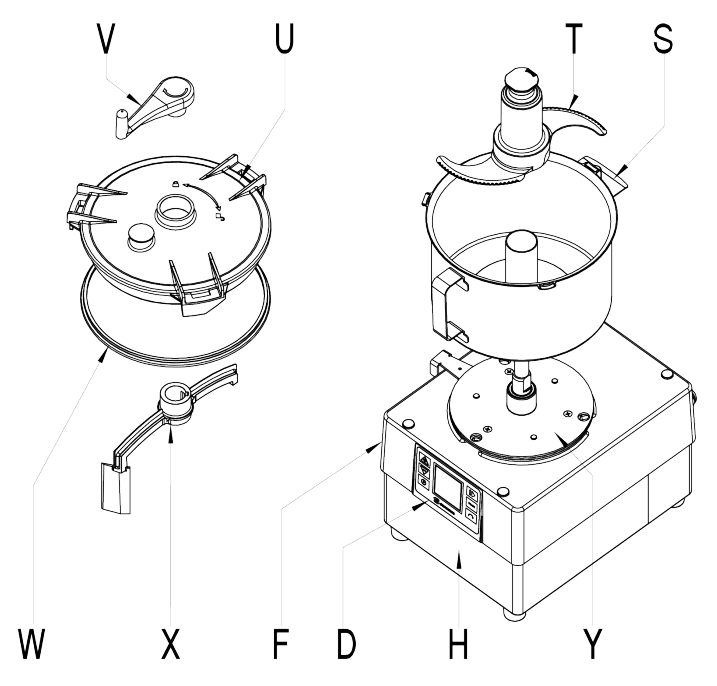
(FIG 3) CK-35V/CK-38V/CA-3V



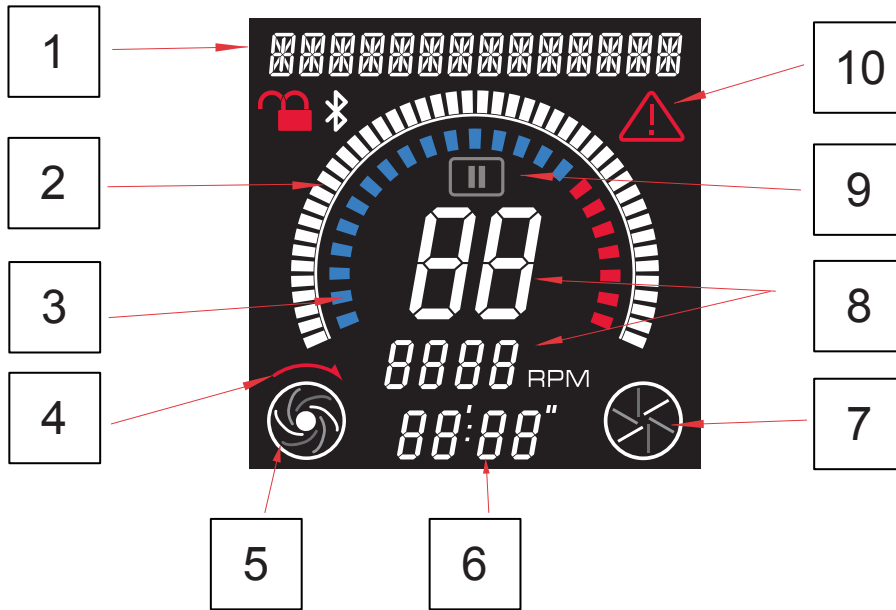
(FIG 4) CK-45V/CK-48V/CA-4V



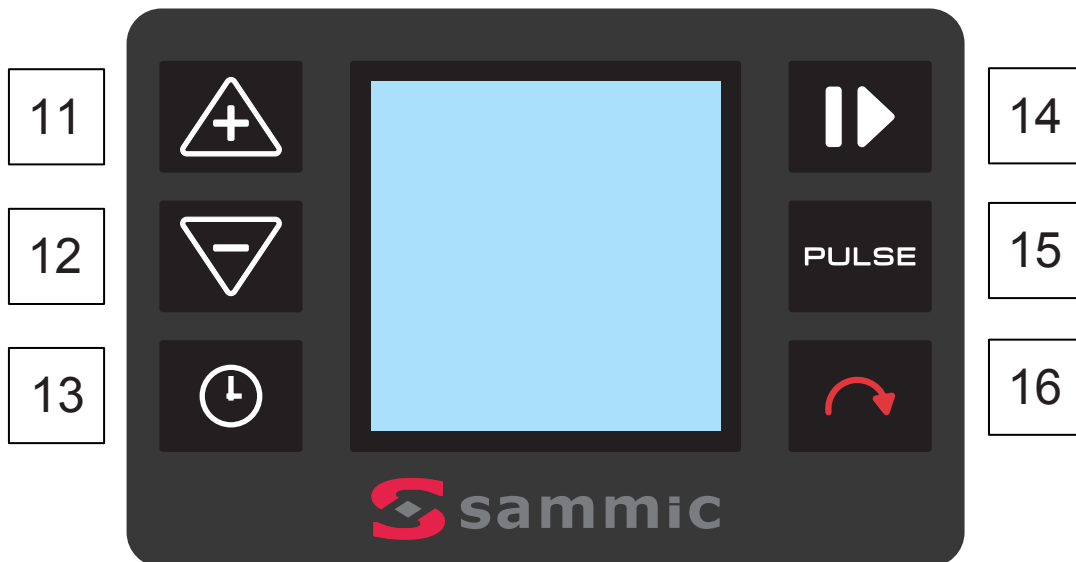
(FIG 5) CK-35V/CK-45V/KE-5V/CK-38V/CK-48V/KE-8V



(FIG 1)



(FIG 2)



CK-35V/38V
CK-45V/48V
CA-3V/CA-4V
KE-5V/KE-8V



آلة تحضير الخضروات - القطّاعة

دليل المستخدم AR

